

Ponga este manual en la sección del tostador del Manual del equipo.

Fabricado exclusivamente para McDONALD'S®

POR

A.J. ANTUNES & CO.
180 KEHOE BLVD.

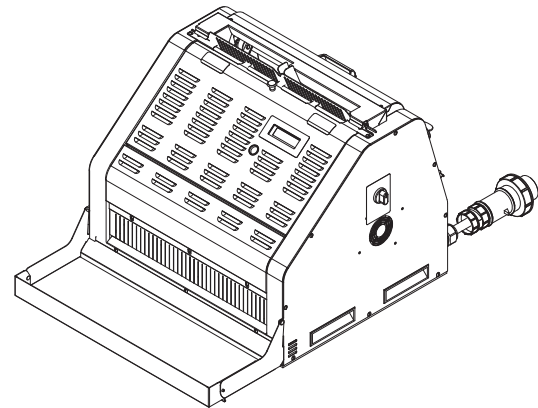
CAROL STREAM, ILLINOIS 60188, EE.UU.

TELÉFONO: 1-630-784-1000

LÍNEA GRATIS: 1-877-392-7854

FAX: 1-630-784-1650

www.ajantunes.com



CONTENIDO

Información del propietario	2	Selecciones de la perilla de control de compresión de espesor del pan.....	10
General.....	2	Ajuste de la calidad de tostado.....	10
Información de garantía.....	2	Ver las selecciones del Modo de programa.....	11
Servicio/asistencia técnica.....	2	Selecciones del Tostador Universal.....	11
Especificaciones	3	Modo de estado de la unidad UTX-200L.....	12
Especificaciones eléctricas y configuración de enchufe.....	3	Cambio del idioma de pantalla.....	12
Dimensiones.....	3	Purgar productos del tostador.....	12
Información importante de seguridad	4	Apagado del UTX-200L.....	13
Instalación	5	Restablecer los valores predeterminados de fábrica.....	13
Operación	7	Ajuste de I.R. superior e inferior.....	14
Instrucciones de operación.....	7	Mantenimiento	15
Cambiar entre Modo Muffin y Bagel.....	7	DIARIAMENTE: Limpieza de los accesorios.....	15
Cambio de desayuno a almuerzo.....	8	Solución de problemas	17
Etiquetas de productos y tostar el producto.....	9	Piezas de repuesto	19

GARANTÍA LIMITADA

La División de Equipo de Servicio de Alimentos Antunes (Food Service Equipment Division) de A.J. Antunes & Co. proporciona la siguiente garantía limitada al comprador original de todo Equipo McDonald's fabricado y comprado después del 1 de enero de 2003.

Todos los componentes están garantizados contra defectos de material y fabricación por un período de dos (2) años desde la fecha de la instalación original, sin exceder 30 meses desde la fecha de despacho de nuestra fábrica.

Si alguna pieza estuviera defectuosa durante los primeros dos (2) años después de la fecha de instalación original, Antunes Food Service pagará los costos negociados de tiempo de mano de obra a un Agente de servicio autorizado para cambiarla, además de los gastos de viaje hasta 80 km/50 millas, 1 hora cada tramo (160 km/100 millas, 2 horas ida y vuelta).

EXCLUSIONES DE LA GARANTÍA

- El costo de instalación.
- El equipo que se ha dañado durante el envío. El comprador debe hacer el reclamo por daños directamente al transportista.
- Alteración, maltrato, abuso.
- Almacenamiento o manejo indebido.
- Mantenimiento indebido.
- No seguir las instrucciones de instalación correctas, incluida la conexión eléctrica.
- Reparaciones indebidas o no autorizadas.
- Procedimientos de mantenimiento programado según lo indicado en la tarjeta de MRC.

- Artículos consumibles como cubiertas de parrillas (láminas de liberación), empaquetaduras, envolturas de correa transportadora, juntas tóricas y bombillas eléctricas.
- Cargos de sobretiempo y feriados.
- Kilometraje/millaje de más de 80 km/50 millas (160 km/100 millas ida y vuelta), o tiempo de viaje de más de dos (2) horas.
- Flete, impuestos extranjeros, de consumo, municipales u otros de venta o uso.
- Daños consecuenciales como pérdida de ganancia, pérdida de tiempo el costo de reparar o reemplazar otros bienes dañados, o algún otro daño incidental de algún tipo.

Antunes Food Service se reserva el derecho de efectuar cambios de diseño o agregar mejoras a cualquier producto. El derecho siempre se reserva para modificar equipo debido a factores fuera de nuestro control y por reglamentaciones gubernamentales. Los cambios al equipo no constituyen cargos de la garantía.

Esta garantía es exclusiva y reemplaza todas las demás garantías expresas o implícitas, incluida toda garantía implícita de comerciabilidad o idoneidad para un fin particular, cada una de las cuales se deniega expresamente. Las compensaciones descritas anteriormente son exclusivas, y bajo ninguna circunstancia será A.J.

Antunes & Co. ni ninguna de sus divisiones responsable de daños consecuentes o fortuitos por incumplimiento o demora en el cumplimiento de esta garantía.

Este manual es para el uso exclusivo de los titulares de licencias y empleados de McDonald's Systems, Inc.

© McDonald's Corporation Todos los derechos reservados

INFORMACIÓN DEL PROPIETARIO

Generalidades

Este manual corresponde al Tostador Universal.

El Tostador Universal está diseñado para tostar una variedad de panes (partes de arriba y abajo, o coronas y bases), bagels y muffins. Su diseño exclusivo permite al tostador cambiar automáticamente temperaturas y transportadores dependiendo de la selección de zonas de tostado que haga el usuario. El Tostador Universal utiliza una combinación de tecnologías de tostado de contacto, impacto y radiante para lograr un producto tostado uniformemente.

Este manual indica los procedimientos de seguridad, instalación y operación para el Tostador Universal. Recomendamos leer este manual antes de instalar y operar la unidad.

El Tostador Universal está fabricado con los mejores materiales disponibles y su montaje se realiza según las normas de calidad estrictas de Roundup. Esta unidad ha sido sometida a prueba en la fábrica para asegurar su funcionamiento fiable y sin problemas.

Información de garantía

Lea el texto completo de la garantía limitada de este manual.

Si la unidad llega dañada, diríjase a la empresa de transportes inmediatamente y presente un reclamo por daños. Guarde todo el material de empaque al presentar un reclamo. Los reclamos de daños durante el flete son de responsabilidad del comprador y no están cubiertos bajo la garantía.

La garantía NO se extiende a:

- Daños causados en el envío o daños resultantes del uso indebido.
- Instalación del servicio eléctrico.
- Mantenimiento normal como se indica en este manual.
- Falla del funcionamiento resultante del mantenimiento indebido.
- Daño causado por maltrato o manipulación descuidada.
- Daños por humedad en los componentes eléctricos.
- Daños por alterar, retirar o cambiar algún control prefijado o dispositivo de seguridad.

Servicio/asistencia técnica

Si tiene algún problema con la instalación u operación de la unidad, diríjase a la Agencia de Servicio Autorizado.

Complete la información más abajo y téngala a mano al llamar a la Agencia de Servicio Autorizado para recibir asistencia. El número de serie está en la placa de especificación ubicada en la parte de atrás de la unidad.

Comprado en: _____

Fecha de compra: _____

Núm. de modelo: _____

Núm. de serie: _____

Núm. de fab.: _____

Número de identificación de la red: _____

Consulte el directorio de agencias de servicio incluido con su manual y complete la información a continuación:

Agencia de Servicio Autorizado

Nombre: _____

Núm. de teléfono: _____

Dirección: _____

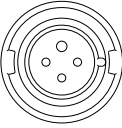

Use solamente repuestos genuinos Roundup en esta unidad. El uso de repuestos que no sean los suministrados por el fabricante anulará la garantía. Su Agencia de Servicio Autorizado ha recibido capacitación de fábrica y tiene un inventario completo de repuestos para este tostador.

También puede dirigirse a la fábrica llamando al 1-877-392-7854 (Norteamérica solamente), o al 630-784-1000 si no puede ubicar a la Agencia de Servicio Autorizado local.

¡IMPORTANTE! Conserve estas instrucciones para futura referencia. Si la unidad cambia de dueño, compruebe que el equipo vaya acompañado de este manual.

ESPECIFICACIONES

Especificaciones eléctricas y configuración de enchufe

Modelo y Núm. de fab.	Voltaje de línea	Fase	Potencia	Amperios Máx/Línea	Frec.	Descripción de enchufe y configuración
UTX-200L 9210805	208 V	3	8,6 kW	24	60	Espiga y manguito, trifásico 
	240 V	3	10 kW	24	60	
UTX-200L 9210806	208 V	3	8,6 kW	24	60	NEMA L15-30P 
	240 V	3	10 kW	24	60	

⚠ ADVERTENCIA ⚠

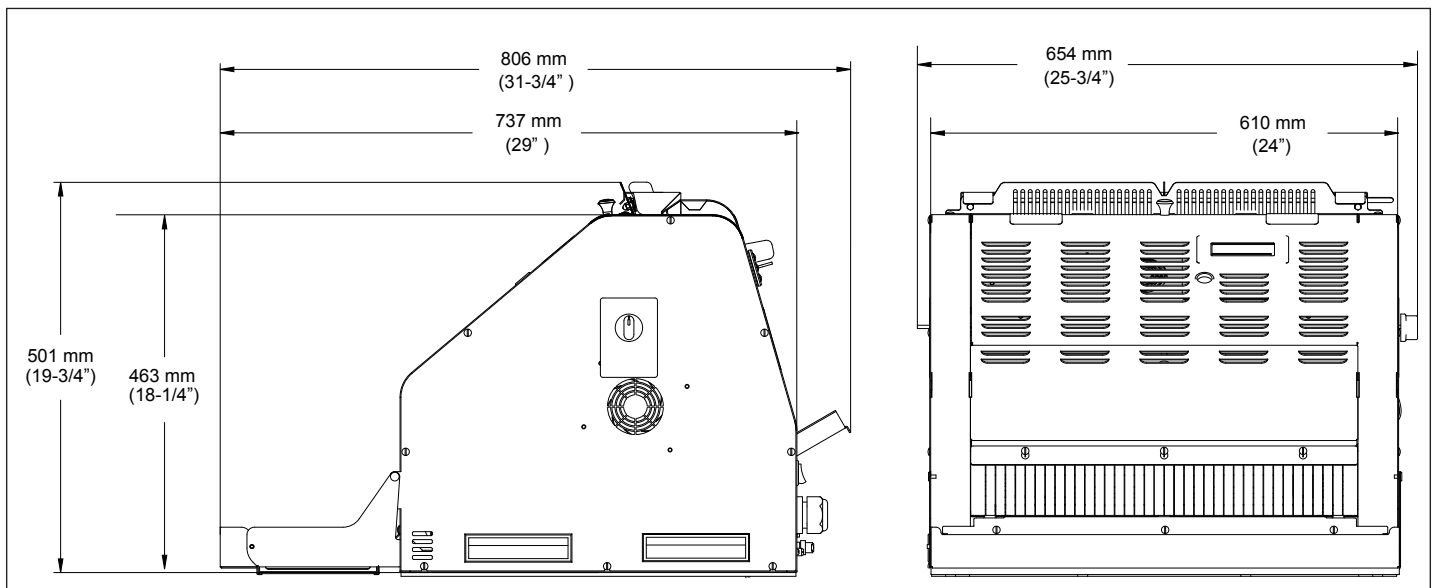
PELIGRO DE CHOQUE ELÉCTRICO. SI NO SE SIGUEN LAS INSTRUCCIONES DE ESTE MANUAL PODRÍA OCASIONAR LESIONES SERIAS O FATALES.

- Este aparato necesita conexión a tierra.
- **NO** modifique el enchufe del cable de alimentación eléctrica. Si no encaja en el receptáculo, pida a un electricista capacitado que instale un receptáculo adecuado.
- **NO** use un cable de extensión con este aparato.
- Confirme con un electricista capacitado si tiene alguna duda en cuanto a la conexión a tierra correcta del aparato.

⚠ PRECAUCIÓN ⚠

Todas las conexiones eléctricas deben estar de acuerdo con los códigos eléctricos locales y cualquier otro código aplicable.

Dimensiones



INFORMACIÓN IMPORTANTE DE SEGURIDAD

A lo largo de este manual, encontrará las siguientes palabras de seguridad y símbolos que significan importantes aspectos de seguridad referentes al funcionamiento o mantenimiento del equipo.



ADVERTENCIA

ADVERTENCIA GENERAL. Indica información importante para el funcionamiento correcto del equipo. Si no se observan puede ocasionar daños al equipo, lesiones físicas graves o fatales.



ADVERTENCIA

ADVERTENCIA ELÉCTRICA. Indica información relacionada con posibles peligros de choque. Si no se observan puede ocasionar daños al equipo y/o lesiones físicas graves o fatales.



PRECAUCIÓN

PRECAUCIÓN GENERAL. Indica información importante para el funcionamiento correcto del equipo. Si no se observa puede ocasionar daños al equipo.



ADVERTENCIA

ADVERTENCIA DE SUPERFICIE CALIENTE. Indica información importante para el funcionamiento del equipo y las piezas. Si no se observa la precaución podría ocasionar lesiones físicas.

Además de las advertencias y precauciones de este manual, use las pautas siguientes para operar la unidad en forma segura.

- Lea todas las instrucciones antes de usar el equipo.
- Para su seguridad, el equipo cuenta con un conector adecuado de cable a tierra. NO trate de pasar por alto el conector a tierra.
- Instale o ubique el equipo solamente para el uso al cual está destinado como se describe en el manual. NO use agentes químicos corrosivos en este equipo.
- NO haga funcionar este equipo si tiene un cable o enchufe dañado, si no funciona correctamente, o si se ha dañado o caído.
- Este equipo debe recibir servicio solamente del personal capacitado. Diríjase a la Agencia de Servicio Autorizado más cercana para ajustes y reparaciones.
- NO bloquee ni cubra ninguna abertura de la unidad.
- NO sumerja el cable ni el enchufe en agua.
- Mantenga el cable alejado de las superficies calentadas.
- NO deje que el cable cuelgue por el borde de la mesa o mostrador.
- NO opere la unidad sobre una superficie de mostrador combustible.
- NO limpie este aparato con un chorro de agua.

Las advertencias y precauciones siguientes aparecen a lo largo de este manual y deben observarse con cuidado.

- Apague la unidad, espere a que el proceso de enfriamiento termine su ciclo (45 minutos), y desenchufe el cable eléctrico antes de realizar

NOTA: Apagar la unidad con el interruptor NO apaga toda la alimentación a la unidad. Cuando la unidad está enchufada y apagada, destellará una luz indicadora de que el cable eléctrico está enchufado.

- Los procedimientos de este capítulo pueden incluir el uso de productos químicos. Estos productos químicos se destacarán con letra negrita seguida de la abreviatura de la norma de comunicación de peligros **HCS** (Hazard Communication Standard). Consulte el Manual de la Norma de comunicación de peligros para obtener las hojas de datos de seguridad de materiales que correspondan (Material Safety Data Sheet, MSDS).
- El equipo debe conectarse a tierra según los códigos eléctricos locales para evitar la posibilidad de choque eléctrico. Necesita un receptáculo conectado a tierra con líneas eléctricas separadas, protegidas por fusibles o disyuntor de capacidad nominal correcta.
- Puede quemarse el pan. Por esta razón los tostadores no deben usarse cerca ni bajo cortinas ni otros materiales o paredes combustibles. Si no se mantienen distancias de funcionamiento seguras puede causar decoloración o combustión.



Este símbolo de equipotencialidad muestra la conexión a tierra funcional externa.



ADVERTENCIA

Para evitar posibles lesiones físicas y/o daños a la unidad, el PERSONAL DE SERVICIO CALIFICADO es quien debe realizar toda inspección, prueba y reparación del equipo eléctrico. La unidad DEBE apagarse y DESENCHUFARSE antes de realizar cualquier servicio interno, salvo cuando se requieren pruebas eléctricas. Tenga sumo cuidado durante las pruebas de los circuitos eléctricos. Estarán expuestos los circuitos energizados.

INSTALACIÓN

1

Lámina de liberación (2)
Canaleta de desayuno
Salida de panecillos
Manual del propietario

¡NO DESCARTE LA CAJA DE ACCESORIOS!

Abra la caja grande. Retire y abra la caja de accesorios. Deje a un lado los accesorios, las piezas y el manual.

2

Retire de la caja la unidad UTX-200L. Colóquela en el lugar deseado. Limpie todas las superficies de la unidad con un paño húmedo limpio.

3

NOTA: ¡Lave todos los accesorios de metal antes de la instalación!

Salida de panecillos

Lave todos los accesorios de metal en agua jabonosa caliente y déjelos secar al aire. Conecte la salida de panecillos en la parte delantera de la unidad.

4

Canaleta de desayuno
Bandeja de migajas

Introduzca la canaleta de desayuno sobre la bandeja de migajas **CON EL EXTREMO DE LENGÜETA PRIMERO**. Enganche la canaleta sobre la parte superior de la bandeja de migajas. Deslice la bandeja totalmente dentro de la unidad.

5

Retire la perilla más cercana a la unidad CTX-200

Enchufe el cable de alimentación en el tomacorriente adecuado.

NOTA: La unidad CTX-200 se puede colocar a la izquierda o a la derecha de la UTX-200

Enchufe el cable de alimentación en el tomacorriente adecuado. **Si está presente la CTX-200L:** Retire la perilla de compresión del lado de la unidad UTX-200L más cercano a la unidad CTX-200.

NOTA: Si faltan componentes o están dañados, diríjase al Servicio Técnico de A.J. Antunes INMEDIATAMENTE al 1-877-392-7854 (Norteamérica solamente), o al 630-784-1000.

⚠ PRECAUCIÓN ⚠

1. Proporcione al menos 25,4 mm (1 pulgada) de distancia en ambos lados de la UTX-200L (o CTX-200L si se usa con la UTX-200L) de toda pared o superficie combustible. Deje abierto adelante y atrás.
2. **NO** opere la unidad sobre una superficie o mostrador combustible.

⚠ ADVERTENCIA ⚠

Tenga cuidado mientras esté funcionando la unidad. La unidad y los accesorios estarán calientes al tacto. Use guantes resistentes al calor cuando quite accesorios mientras está funcionando la unidad. **Puede haber lesiones personales.**

INSTALACIÓN (continuación)

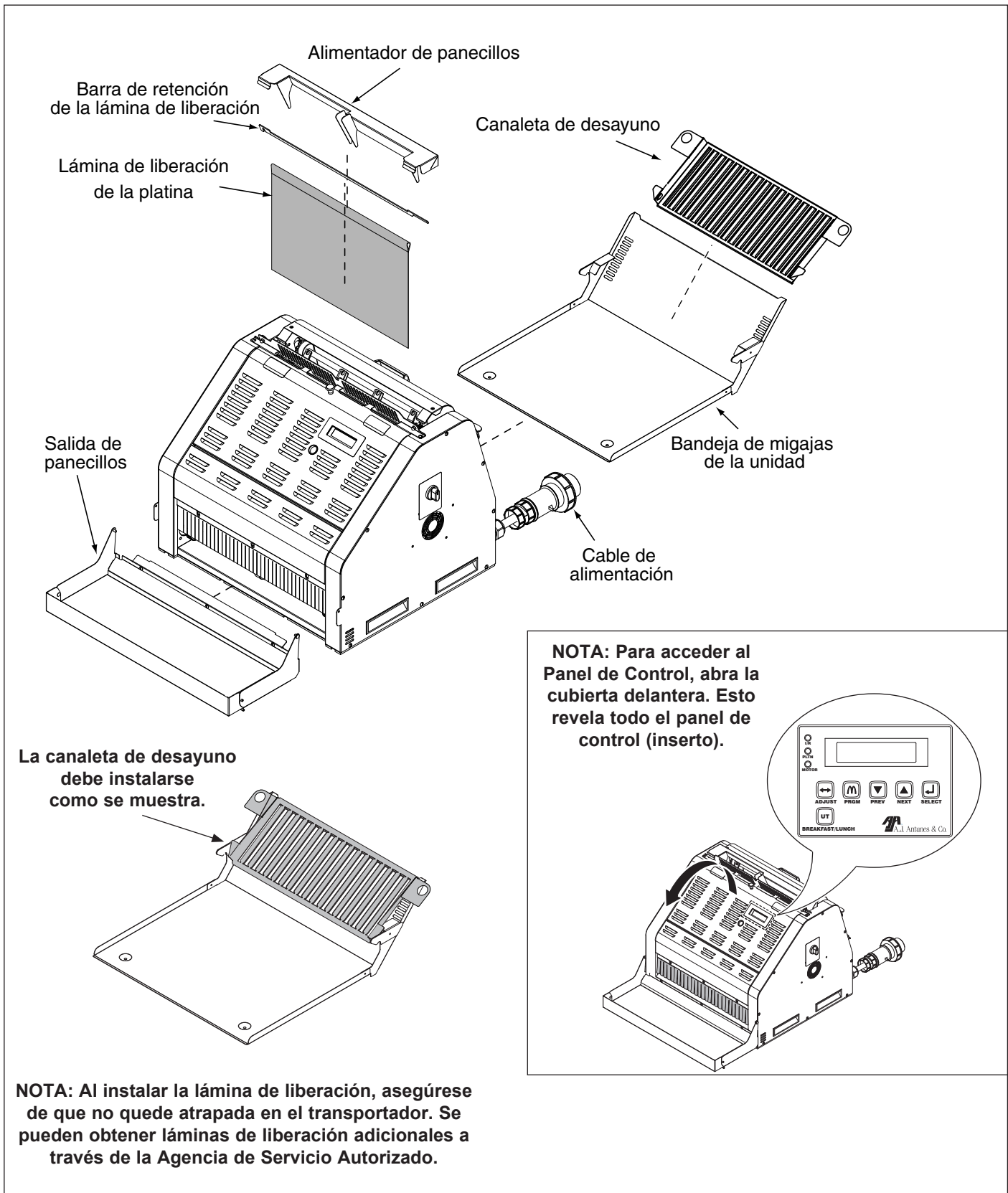


Figura 1. Componentes del Tostador Universal

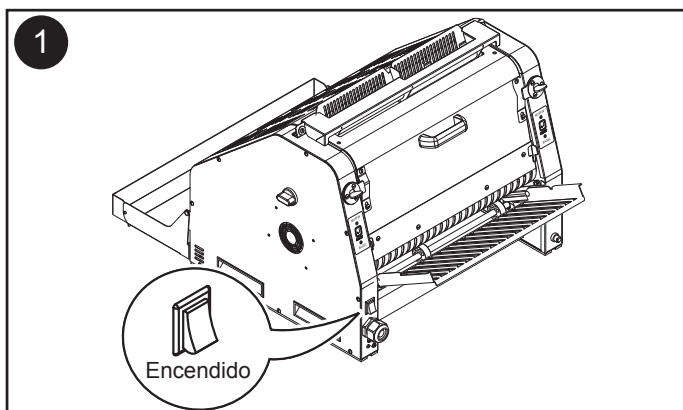
OPERACIÓN

Instrucciones de operación

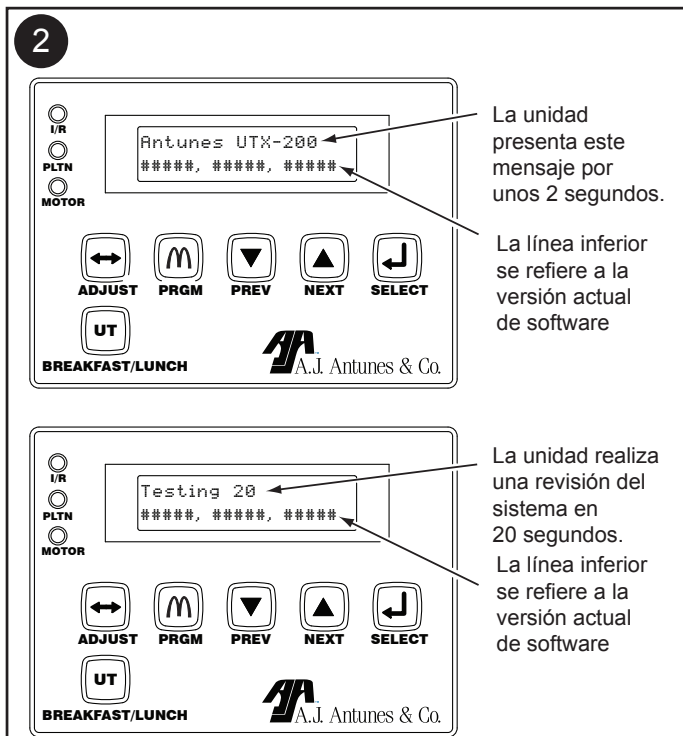
NOTA: Para asegurar el funcionamiento correcto, tueste algunos productos de prueba al empezar cada día o siempre que cambie el modo de la unidad.

NOTA: La UTX-200L tiene tres modos operativos: Bagel y Muffin (desayuno) y Almuerzo (coronas y bases). La unidad siempre empieza en Modo Muffin.

NOTA: Si se tiene que ajustar la calidad de tostado, remítase a *Ajustar la calidad de tostado* en la sección Operación de este manual.



Encienda la unidad.
La unidad emite un "chasquido" tres veces. Esto es normal.

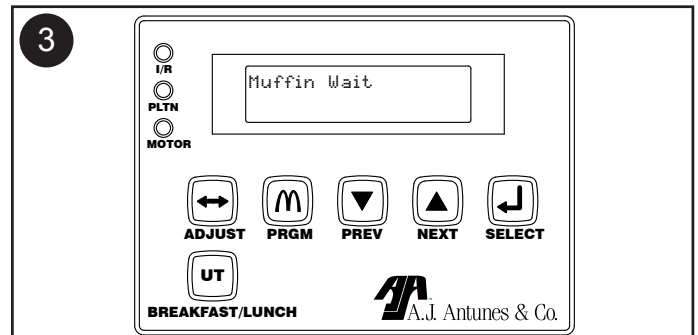


La unidad presenta este mensaje por unos 2 segundos.

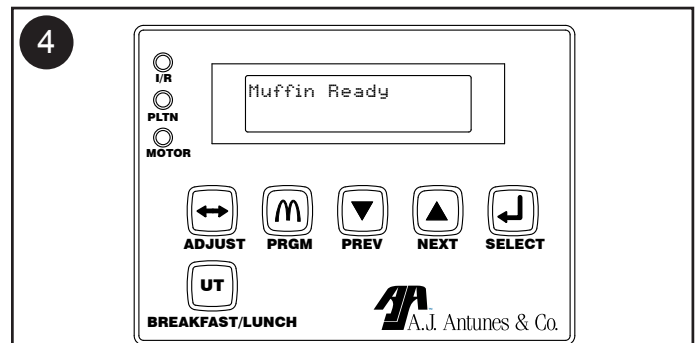
La línea inferior se refiere a la versión actual de software

La unidad realiza una revisión del sistema en 20 segundos.
La línea inferior se refiere a la versión actual de software

El modo de inicio de la unidad incluye una revisión del

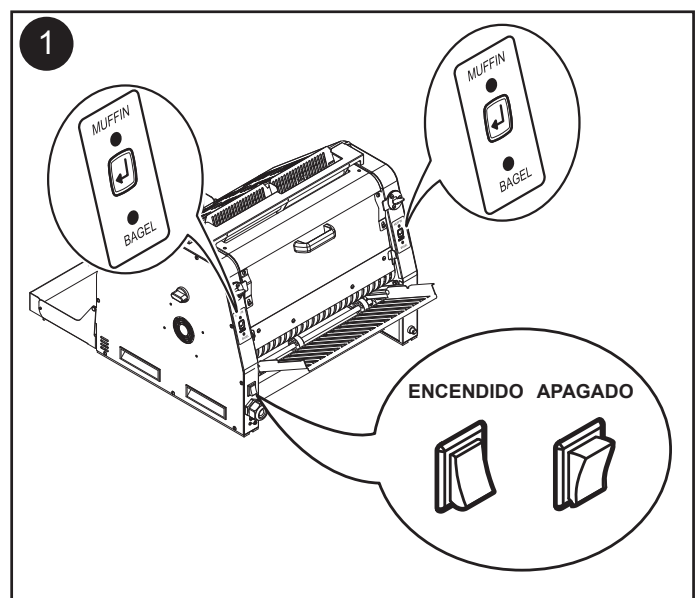


Después de la revisión del sistema, la unidad muestra el mensaje Espera Muffin. El mensaje Espera Muffin significa que la unidad se está calentando. Esta etapa dura aproximadamente 20 minutos.



La unidad muestra el mensaje Listo Muffin cuando llega a la temperatura para el desayuno.

Cambiar entre Modo Muffin y Bagel



Presione uno de los botones selectores Muffin/Bagel para alternar entre el modo Muffin y el de Bagel.

OPERACIÓN (continuación)

Cambio de desayuno a almuerzo

Siga estos pasos para cambiar del modo Desayuno al modo Almuerzo:

NOTA: NO tueste ningún producto de almuerzo hasta que la unidad presente el mensaje Listo Almuerzo.

1 Ubicación del botón UT Breakfast/Lunch [Desayuno/Almuerzo]

Oprima el botón UT Breakfast/Lunch [Desayuno/Almuerzo] una vez para preparar la unidad para el modo Almuerzo.

2

COMPRESSION

Fije la perilla de control de compresión de espesor de los panecillos en 3. Esto se usa SOLO en modo Almuerzo.

3

La unidad calienta la platina del tostador para el modo Almuerzo. La unidad presenta el mensaje Listo Muffin / Espera Almuerzo.

4

Cuando la unidad llegue a la temperatura operativa de almuerzo, presenta el mensaje de más arriba. Oprima el botón UT Breakfast/Lunch [Desayuno/Almuerzo] para empezar el modo Almuerzo.

5

La unidad está lista para funcionar al almuerzo cuando aparece el mensaje Listo Almuerzo.

OPERACIÓN (continuación)

Etiquetas de productos y tostar el producto

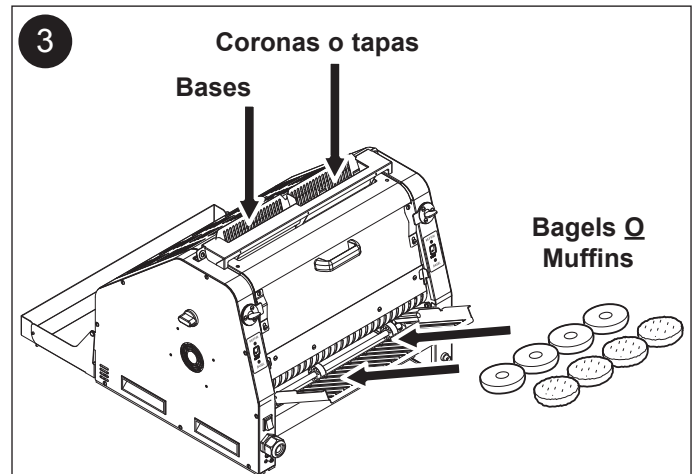
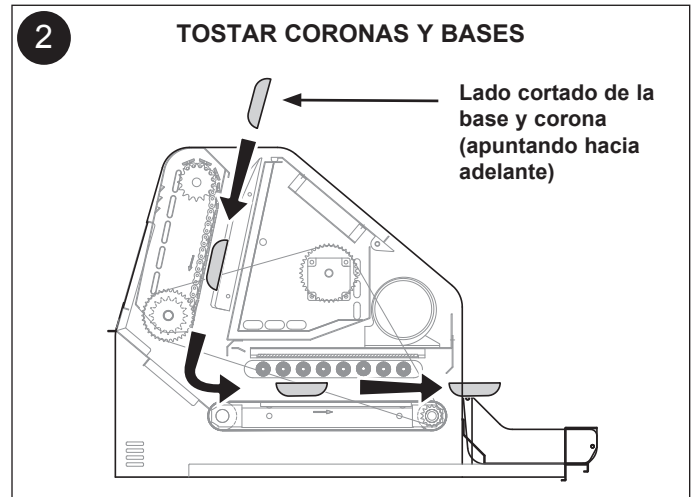
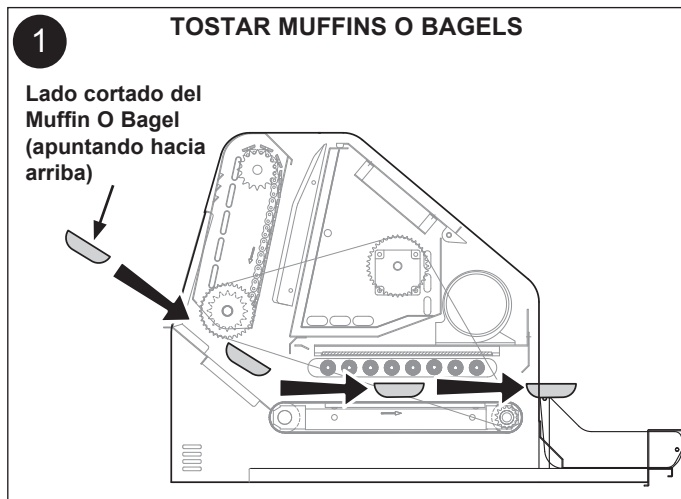
La UTX-200L puede tostar Bagels, Muffins, coronas de panes y bases de panes, pero no todos los productos se insertan en el tostador de la misma manera.

Las etiquetas de productos se ponen en el tostador para ilustrar dónde y cómo deben insertarse productos específicos para que se tuesten bien.

Si la etiqueta del producto indica:	Inserte entonces el producto de la siguiente manera:
Base	Inserte la base del pan con el lado cortado apuntando a la platina. Remítase a la etiqueta adecuada de producto
Corona	Inserte la corona del pan con el lado cortado apuntando a la platina. Remítase a la etiqueta adecuada de producto
Muffin	Inserte el Muffin en la canaleta de desayuno con el lado cortado apuntando hacia ARRIBA .
Bagel	Inserte el Bagel en la canaleta de desayuno con el lado cortado apuntando hacia ARRIBA .

Los números 1, 2 y 3 de esta sección muestran cómo insertar productos y las rutas de tostado de productos.

NOTA: Siempre tueste algunos productos de prueba al comenzar cada día o siempre que cambie el modo de la unidad para asegurar que funcione bien el tostado.



Inserte las bases en el lado izquierdo del tostador únicamente. Inserte las coronas o tapas en el lado derecho únicamente.

⚠ IMPORTANTE ⚠

La unidad puede tostar 4 bagels o muffins a la vez. Sin embargo, **NO** deben colocarse los bagels and muffins juntos en la unidad. Use los botones selectores de Muffin Bagel para ingresar el modo apropiado para bagels o muffins.

OPERACIÓN (continuación)

Selecciones de la perilla de control de compresión de espesor del pan

Durante la operación de almuerzo **únicamente**, la UTX-200L usa una perilla de control de compresión de espesor del pan para tostar bien ambas mitades (Figura 2).

Para obtener la mejor calidad de tostado, fije la perilla de control de compresión de espesor del pan en 3.

NOTA: La perilla de control de compresión de espesor del pan **NO** se usa durante el modo de desayuno.

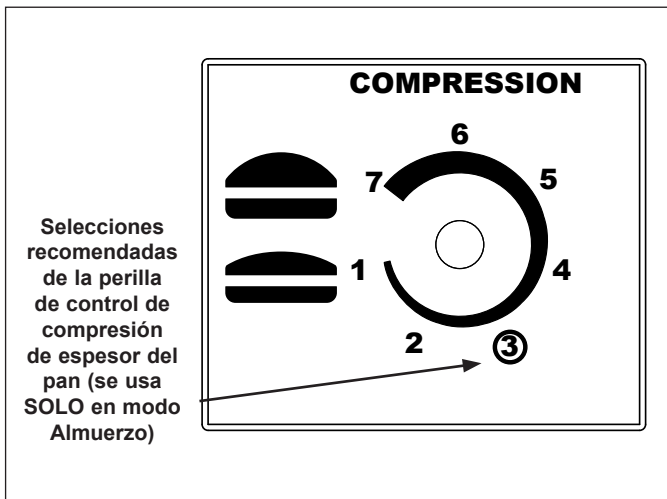


Figura 2. Control de compresión de espesor del pan

Las unidades UTX-200L y CTX-200L están diseñadas para quedar lado a lado. La CTX-200L puede colocarse al lado derecho o izquierdo de la UTX-200L poniendo la perilla de control de compresión de espesor del pan en el lado de la UTX-200L que **NO** queda al ras contra la CTX-200.

Esto le permite personalizar la colocación de la unidad según lo prefiera poniendo la perilla de control de compresión de espesor del pan en uno de los lados de la UTX-200L. Si se usa, la CTX-200L debe ponerse en el lado opuesto de la perilla de control de compresión de espesor del pan de UTX-200L.

Ajustar la calidad de tostado

Puede ajustarse la calidad de tostado de la UTX-200L para lograr un producto tostado más claro o más oscuro. Siga estos pasos para ajustar la calidad de tostado:

1. Abra la cubierta delantera para acceder al panel de control (Figuras 3 y 4).

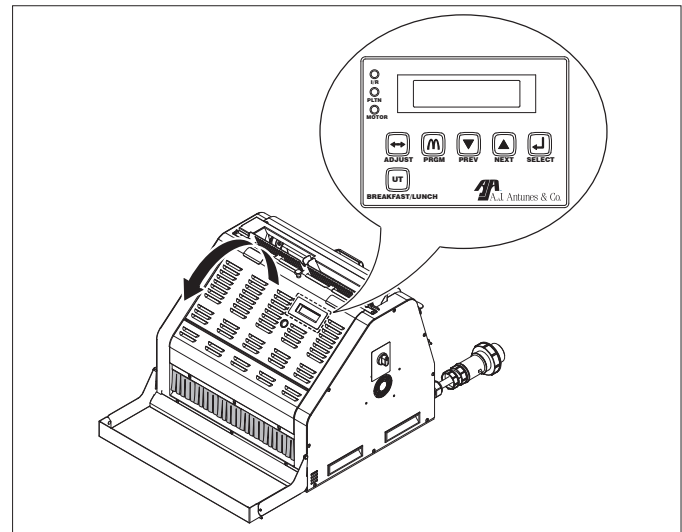


Figura 3. Acceso al panel de control UTX-200L

2. Presione y suelte el botón **ADJUST** [ajustar] (Figura 4).
3. Use los botones **PREV** y **NEXT** [siguiente] para ajustar la calidad de tostado a más claro o más oscuro respectivamente (Figura 4).

NOTA: Presionar el botón **PREV** disminuye la intensidad del tostado. Presionar el botón **NEXT** [siguiente] aumenta la intensidad del tostado. Hay diez incrementos de ajuste en cada dirección. Se iluminarán dos barras cuando el ajuste esté en el centro.

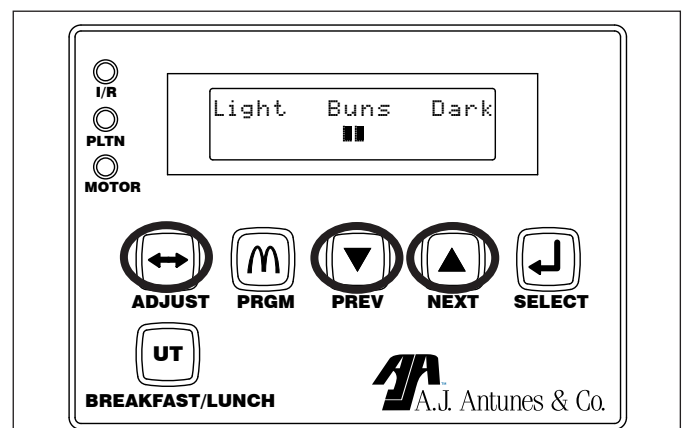


Figura 4. Ajustar la calidad de tostado

OPERACIÓN (continuación)

4. Pruebe uno o dos panes para verificar que el producto se tueste con la calidad deseada.
5. Si la calidad de tostado debe ajustarse más, repita los Pasos 2 a 4 según sea necesario.
6. Presione el botón **PRGM** cuando se termine el ajuste para regresar al modo Listo.

NOTA: Esta selección se mantiene cuando se apaga la unidad.

7. Presione el botón **PRGM** para salir.

Ver las selecciones del Modo de programa

Siga estos pasos para ver el modo del programa:

NOTA: NO cambie estas selecciones.

1. Desde cualquier modo de operación (Listo Bagel, Espera Bagel, Listo Muffin, Espera Muffin, Listo Almuerzo o Espera Almuerzo) abra la cubierta delantera y presione y mantenga así el botón **PRGM** durante 3 segundos.
2. Aparece lo siguiente en la pantalla:

```
Programa Muffin (O Bagel O Almuerzo)
Presione Select
```
3. Presione el botón **SELECT** y use los botones **NEXT** [Siguiente] o **PREV** para desplazarse por las siguientes categorías (Remítase a la sección *Selecciones del Tostador Universal* para ver más información sobre estas categorías):
 - Veloc
 - Modo platina (la selección predeterminada es Almuerzo únicamente)
 - Unidades (F/C) (la selección predeterminada es F)
 - Temp platina
 - IR inferior %
 - IR superior %
4. Cuando llegue a la categoría deseada, presione el botón **Select** [Seleccionar] **UNA VEZ**. Esto hace que parpadee el valor, indicando que el valor está en modo Edit [Editar].
5. Presione el botón **PREV** o **NEXT** [siguiente] mientras esté parpadeando el valor, para cambiar la selección.
6. Cuando termine de ver las selecciones, presione el botón **PRGM** o espere 10 segundos y la unidad volverá al Modo de Operación (Listo Bagel, Espera Bagel, Listo Muffin, Espera Muffin, Listo Almuerzo o Espera Almuerzo).

NOTA: La unidad saldrá del Modo de Programa después de 10 segundos de inactividad.

⚠ ADVERTENCIA ⚠

NO presione los botones NEXT [siguiente] o PREV en este momento. ¡Esto puede cambiar las selecciones predeterminadas y afectar la operación normal de la unidad!

El programa Bagel y Muffin usa las tres siguientes selecciones:

- Veloc
- IR inferior %
- IR superior %

El Programa de almuerzo usa las cuatro siguientes selecciones:

- Veloc
- Temp platina
- IR inferior %
- IR superior %

Selecciones del Tostador Universal

La tabla siguiente muestra las selecciones recomendadas para el Tostador Universal UTX-200L:

ALMUERZO

Selección	Valor
Perilla de control de compresión de espesor del pan	3
Temperatura de la platina	299°C (570°F)
Porcentaje IR superior	60%
Porcentaje IR inferior	0%
Velocidad de almuerzo (22 segundos)	5270

MUFFIN

Selección	Valor
Porcentaje IR superior	80%
Porcentaje IR inferior	50%
Velocidad de tostado de Muffins (95 segundos).	200

BAGEL

Selección	Valor
Porcentaje IR superior	80%
Porcentaje IR inferior	50%
Velocidad de tostado de Bagels (55 segundos)	340

NOTA: Se recomienda mantener inalteradas estas selecciones.

OPERACIÓN (continuación)

Modo de estado de la unidad UTX-200L

Este modo aporta información sobre cómo están funcionando los sistemas de la unidad. No se pueden efectuar ajustes en este modo. Asimismo, la pantalla quedará en la seleccionada en este modo hasta que usted cambie de pantalla o salga del modo Estado de la unidad.

Siga estos pasos para ver el modo Estado de la unidad.

- Desde cualquier modo de operación (Listo Bagel, Espera Bagel, Listo Muffin, Espera Muffin, Listo Almuerzo o Espera Almuerzo) abra la cubierta delantera y presione y mantenga así el botón **ADJUST** [Ajustar] durante 3 segundos.
- Aparece lo siguiente en la pantalla en secuencia (use los botones **NEXT** y **PREV** para desplazarse entre estas opciones):
 - **Temp-Platina-Pto Fij**
 - **Tiem func**
 - **Temp soplador**
(temperatura del aire que sale del soplador)
 - **Temp controles**
(temperatura del aire dentro del alojamiento eléctrico)
 - **Veloc ventil % norma**
L: (ventilador izquierdo), C: (ventilador central), R: (ventilador derecho)
 - **Veloc-Motor-Pto Fij**
 - **IR inferior**
(El valor actual de punto fijo aparece en la línea superior. El valor actual real aparece en la línea inferior)
 - **IR superior**
(El valor actual de punto fijo aparece en la línea superior. El valor actual real aparece en la línea inferior)
 - **Red Smart Kitchen no detectada**
- Presione el botón **PRGM** una vez. Esto hace salir del Modo Estado de la unidad y regresa a la pantalla del modo de operación actual.

Cambio del idioma de pantalla

Siga estos pasos para cambiar el idioma de la pantalla entre inglés y español:

- En cualquier momento durante el apagado (pero conectado a la corriente), enfriamiento, calentamiento u operación normal, presione el botón **SELECT** [Seleccionar].
- Presione el botón **NEXT** [siguiente] para seleccionar el idioma y luego suelte el botón.
- Después de 3 segundos, el cambio queda guardado en la memoria.

Purgar productos del tostador

NOTA: La unidad debe estar en modo LISTO o ESPERA para purgar productos.

Hay dos maneras de purgar productos de la unidad:

1. MIRANDO LA PARTE DELANTERA DE LA UNIDAD:

Con la unidad en cualquier modo LISTO o ESPERA, abra la cubierta delantera. Oprima y mantenga así el botón de flecha **NEXT** [siguiente] hasta que se purgue el producto de la unidad (Figura 5).

Una vez purgado el producto, suelte el botón **NEXT** [siguiente] y la unidad volverá a la velocidad normal de funcionamiento.

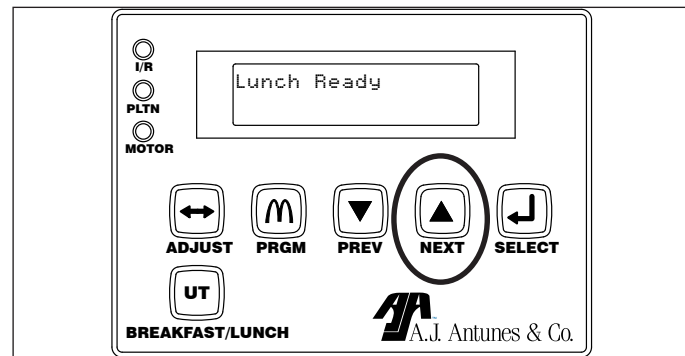


Figura 5. Purgar productos: Parte delantera de la unidad

2. MIRANDO LA PARTE POSTERIOR DE LA UNIDAD:

Con la unidad en el modo LISTO o ESPERA, también puede oprimir y mantener así AMBOS botones selectores **MUFFIN/BAGEL** juntos para purgar producto de la unidad. Estos botones se hallan en la parte posterior de la unidad (Figura 6).

Una vez purgado el producto, libere ambos botones selectores **MUFFIN/BAGEL**.

Estos procedimientos aceleran temporalmente la unidad para purgar productos por la parte delantera del tostador.

OPERACIÓN (continuación)

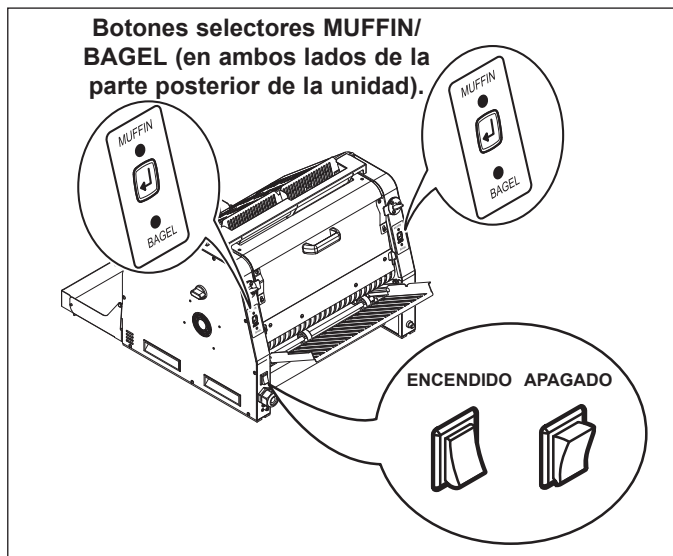


Figura 6. Purgar productos: Parte posterior de la unidad

NOTA: Siempre se purga producto por la parte delantera del Tostador usando el botón NEXT [siguiente] o los botones selectores MUFFIN/BAGEL. NO es posible purgar producto al revés por la unidad.

Apagado del UTX-200L

Siga estos pasos para apagar el tostador:

1. Apague el interruptor.
2. La unidad entra en modo de enfriamiento y muestra OK para limpiar. Los ventiladores siguen en marcha. Este modo de enfriamiento continúa durante 45 minutos y apaga la unidad automáticamente al terminar.

⚠ IMPORTANTE ⚠

NO desenchufe el cable de alimentación cuando la unidad esté en modo de enfriamiento. Espere a que termine el periodo de enfriamiento de 45 minutos antes de desenchufar el cable de alimentación.

⚠ ADVERTENCIA ⚠

Para evitar posibles lesiones físicas y/o daños a la unidad, el PERSONAL DE SERVICIO CALIFICADO es quien debe realizar toda inspección, prueba y reparación del equipo eléctrico. La unidad **DEBE apagarse y DESENCHUARSE** antes de realizar cualquier servicio interno, salvo cuando se requieren pruebas eléctricas. Tenga sumo cuidado durante las pruebas de los circuitos eléctricos. Estarán expuestos los circuitos energizados.

Restablecer los valores predeterminados de fábrica

Los cambios inadvertidos a los ajustes de la unidad UTX-200 podrían afectar su funcionamiento. Si aparece un mensaje de falla, se le recomienda intentar primero restaurar los ajustes a los valores predeterminados de fábrica. Esto restaurará todos los ajustes y parámetros a las especificaciones corporativas de McDonald's.

NOTA: La unidad UTX-200 NO debe desenchufarse durante el funcionamiento normal ni durante el periodo de enfriamiento de 45 minutos.

Siga estos pasos para restablecer los valores predeterminados de fábrica:

1. Apague el interruptor. Se apaga la luz roja en el interruptor.
2. Encienda el interruptor.
3. Escuche que la unidad emita un chasquido tres veces, luego oprima inmediatamente y mantenga así los botones PREV y NEXT [Siguiendo] hasta que la pantalla indique Predet Fábrica Fijos.

NOTA: La pantalla luego se pone en blanco.

4. Apague el interruptor y luego vuelva a encenderlo.
5. Espere a que termine la cuenta regresiva de 20 segundos.

NOTA: Luego la unidad presenta Espera Muffin.

6. Precaliente la unidad y pruebe si funciona correctamente.

NOTA: Si después de reajustar los valores predeterminados de fábrica, la unidad sigue presentando un mensaje de falla/error, apague la alimentación y desenchufe el cable eléctrico. Espere unos segundos y luego vuelva a enchufar el cable eléctrico. Luego repita los pasos 2 a 6. Si la unidad todavía presenta un mensaje de falla/error, llame inmediatamente a su Agencia de Servicio Autorizado para asistencia.

OPERACIÓN (continuación)

Ajuste de I.R. superior e inferior

Si los panes tostados (muffins y/o bagels) están muy claros y la calidad del tostado está al máximo, puede tener que aumentar los porcentajes de I.R. superior e inferior cambiándolos de sus ajustes predeterminados.

NOTA: Los modos Muffin y Bagel siempre deben tener las mismas selecciones de I.R. superior e inferior.

1. Estando en modo Listo Muffin, abra la cubierta delantera y oprima y mantenga así el botón **PRGM** por 3 segundos para ir al modo Programa.

NOTA: La unidad saldrá del modo Programa después de 10 segundos de inactividad.

2. Aparece lo siguiente en la pantalla:

```
Programa Muffin
Presione Select
```

3. Presione el botón **SELECT** [seleccionar] y luego el botón **NEXT** [siguiente] una vez para mostrar la selección de I.R. superior. Debe ser de 80%.
4. Presione el botón **SELECT** [seleccionar] una vez para ir al modo Edit [editar]. El valor debe empezar a parpadear.
5. Presione el botón **NEXT** [siguiente] dos veces para aumentar la selección de I.R. superior a 84%.
6. Presione el botón **SELECT** [seleccionar] para guardar la nueva selección de I.R. superior.
7. Presione el botón **NEXT** [siguiente] una vez para mostrar la selección de I.R. inferior. Debe ser de 50%.
8. Presione el botón **SELECT** [seleccionar] una vez para ir al modo Editar. El valor debe empezar a parpadear.
9. Presione el botón **NEXT** [siguiente] dos veces para aumentar la selección de I.R. inferior a 54%.
10. Presione el botón **SELECT** [seleccionar] para guardar la nueva selección de I.R. inferior.
11. Presione el botón **PRGM** para salir del modo Programa.
12. Presione el botón Bagel Selector en la parte posterior del tostador para elegir el modo Bagel.
13. Mientras esté en modo Listo Bagel, presione y mantenga sí el botón **PRGM** durante 3 segundos para ir al modo Programa.
14. Aparece lo siguiente en la pantalla:

```
Programa Bagel
Presione Select
```

16. Una vez fuera del modo Programa, presione el botón **ADJUST** [ajustar] (Figura 7).
17. Use los botones **PREV** y **NEXT** [siguiente] para llevar el indicador de calidad de tostado al centro del rango (Figura 7).

NOTA: Se iluminarán dos barras cuando el ajuste esté en el centro (Figura 7).

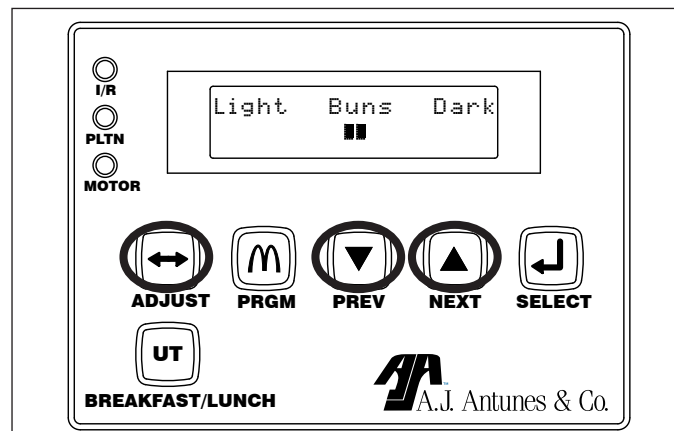


Figura 7. Ajustar la calidad de tostado

18. Presione el botón **PRGM** cuando se termine el ajuste para regresar al modo Listo.
19. Cierre la cubierta delantera y deje que se precaliente la unidad por 10 a 20 minutos.
20. Pruebe uno o dos muffins y bagels para comprobar que se tueste el producto con la calidad deseada.
21. Si estas selecciones no dan los resultados deseados, puede usar los mismos pasos para aumentar o disminuir las selecciones de I.R. superior e inferior, o puede usar el botón **ADJUST** [ajustar] para hacer que tueste más o menos.

NOTA: Si la unidad se reajusta al valor predeterminado de fábrica, se deberán ingresar estas selecciones nuevas de I.R. superior e inferior.

MANTENIMIENTO
⚠ ADVERTENCIA ⚠

La unidad seguirá caliente al tacto mientras se esté enfriando. Pueden producirse lesiones físicas y quemaduras al tocar la unidad antes de que haya terminado de enfriarse. ¡Use guantes resistentes al calor!

DIARIAMENTE: Limpie los accesorios, la lámina de liberación y la correa transportadora vertical.

NOTA: NO lave los accesorios en la máquina Power Soak.

LIMPIEZA DE LOS ACCESORIOS Y DEL TOSTADOR

1. Apague el interruptor. Se apaga la luz roja (si la hay) en el interruptor.
2. La unidad entra en modo de enfriamiento y muestra **OK para limpiar**. Los ventiladores siguen en marcha. Este modo de enfriamiento continúa durante 45 minutos y apaga la unidad automáticamente al terminar.

NOTA: NO tiene que esperar a que se termine la cuenta regresiva. Continúe con los pasos de limpieza tan pronto vea OK para limpiar.

3. Usando guantes resistentes al calor, retire los siguientes artículos de la unidad (remítase a la Figura 1):
 - Canaleta de desayuno (parte posterior de la unidad)
 - Alimentador de panecillos (parte superior de la unidad)
 - Salida de panecillos (parte delantera de la unidad)
 - Bandeja de migajas de la unidad (parte posterior de la unidad)
 - Barra de retención de la lámina de liberación y lámina de liberación (parte superior de la unidad)

⚠ ADVERTENCIA ⚠

NO lave ninguno de los accesorios en una máquina Power Soak ni en ninguna otra lavadora mecánica. Pueden resultar dañados los accesorios. Lave todos los accesorios a mano en el fregadero.

4. Deje a un lado la barra de retención de la lámina de liberación y la lámina de liberación.
5. Lave la canaleta de desayuno, el alimentador de panecillos, la salida de panecillos y la bandeja de migajas en el fregadero de tres compartimientos.
6. Limpie el exterior del tostador con una toalla higienizada limpia e higienizada con **Solución higienizadora KAYQUAT II™ (HCS)**.

LIMPIEZA DE LA LÁMINA DE LIBERACIÓN

1. Retire la lámina de liberación de la barra de retención de la lámina de liberación e inspeccione ambos lados de la lámina.

NOTA: Cambie la lámina de liberación si está desgastada, arrugada o rota.

2. Ponga la lámina de liberación sobre una superficie limpia, plana y seca. Rocíe **Limpiador de vidrios y multiuso EXCEED™ (HCS)** sobre una toalla limpia y seca.
3. Pase la toalla firmemente por la lámina de arriba a abajo por toda su superficie.
4. Repita inmediatamente este procedimiento con una toalla limpia y seca humedecida con agua.
5. Por último, limpie toda la lámina con una toalla limpia humedecida con la **Solución higienizadora KAYQUAT II™ (HCS)** y deje que se seque al aire.
6. Invierta la lámina de liberación y repita los pasos del 2 al 5 por el otro lado.

LIMPIE LA CORREA TRANSPORTADORA VERTICAL

NOTA: Use guantes de neopreno resistentes al calor.

1. Mire la parte posterior de la unidad. Gire los dos pestillos de liberación del panel posterior (Figura 8) a la posición vertical y abra el panel posterior.

⚠ ADVERTENCIA ⚠

La correa transportadora horizontal y la correa transportadora vertical continúan girando durante el modo de Limpieza. Para detener las correas, presione el botón UT. Para avanzar temporalmente las correas durante la limpieza, presione y mantenga así ambos botones MUFFIN/BAGEL según lo desee. Libérelas para detener otra vez las correas. Fíjese en presionar UT de nuevo para reanudar.

MANTENIMIENTO (continuación)

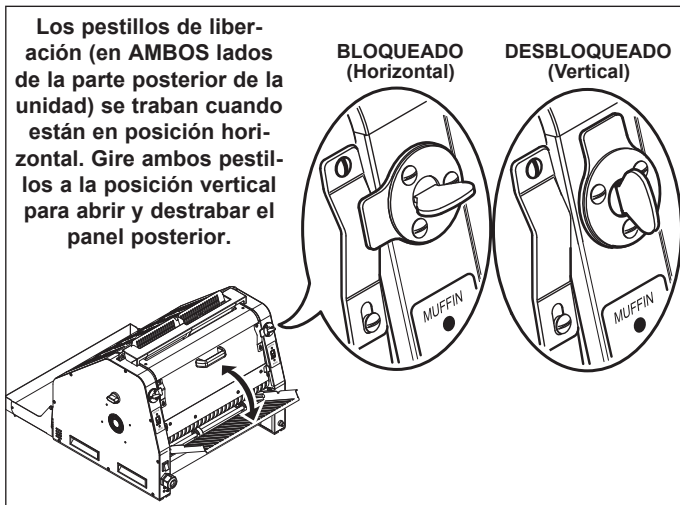


Figura 8. Pestillos de liberación del panel posterior

2. Aplique desgrasador **McD® Heavy Duty Degreaser (HCS)** sobre un *pañó para parrilla limpio, empapado en solución higienizadora*. Pase el paño para parrilla por la parte expuesta de la correa transportadora de lado a lado (Figura 9).

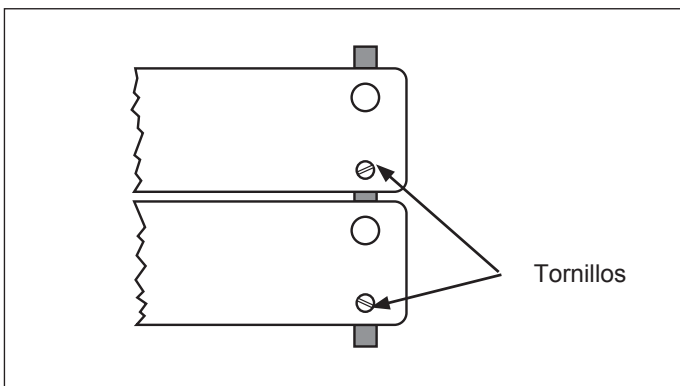


Figura 9. Eslabones maestros

3. Presione y mantenga así ambos botones selectores **MUFFIN/BAGEL** en la parte posterior de la unidad (Figura 6) hasta que quede expuesta la parte sin limpiar de la correa. Repita el paso 2 sobre la parte sin limpiar de la correa.
4. Enjuague y pase un paño por la correa transportadora vertical siguiendo la veta (lado a lado) usando **Solución higienizadora KAYQUAT II™ (HCS)** y deje secar al aire.

NOTA: NO deje abierto el panel posterior más tiempo de lo que tarda terminar estos procedimientos de limpieza. Remítase a la etiqueta de limpieza en la parte posterior de la unidad.

5. Siga este paso solamente si la correa transportadora vertical no queda limpia después de los pasos 2 a 4:
 - a. Abra un paquete de limpiador **McD Hi-Temp Grill Cleaner (HCS)** y vacíe el contenido sobre una base de entrée.
 - b. Use una esponja no abrasiva para extender una ligera capa de limpiador de parrillas sobre toda la parte expuesta de la correa transportadora.
 - c. Una vez que toda la correa transportadora tenga una ligera capa de limpiador de parrillas, friegue levemente la correa con la esponja no abrasiva hasta que quede limpia.
6. Introduzca la barra de retención en la parte superior de la lámina de liberación.
7. Cuelgue la barra de retención y la lámina de liberación por la parte superior de la unidad.

NOTA: Gire la lámina de liberación de un lado al otro todos los días para prolongar su vida útil.

8. Vuelva a instalar todos los accesorios en la unidad (Figura 1).

NOTA: Revise la lámina de liberación para asegurar que quede bien colocada sobre la platina.

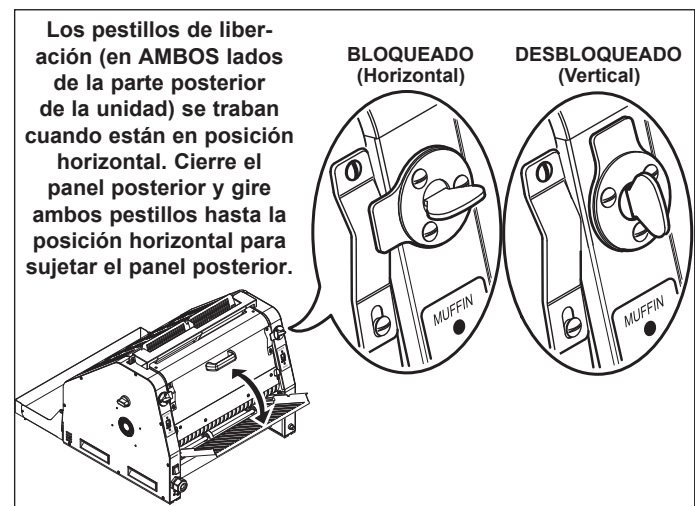


Figura 10. Pestillos de liberación del panel posterior

9. Revise que la perilla de control de compresión del espesor de panecillos esté fija en 3 (Figura 2).
10. Cierre el panel posterior y trabe los pestillos de liberación del mismo (Figura 10).
11. Ponga el tostador de nuevo en servicio.

SOLUCIÓN DE PROBLEMAS
⚠PRECAUCIÓN⚠

Para evitar posibles lesiones físicas y/o daños a la unidad, el **PERSONAL DE SERVICIO CALIFICADO** es quien debe realizar toda inspección, prueba y reparación del equipo eléctrico. La unidad **DEBE apagarse y DESENCHUARSE** antes de realizar cualquier servicio, salvo cuando se requieren pruebas eléctricas. Tenga sumo cuidado durante las pruebas de los circuitos eléctricos. Estarán expuestos los circuitos energizados.

Problema	Causa posible	Corrección
No hay pantalla ni hay luz en el interruptor de encendido.	La unidad no está enchufada.	Enchufe el cable de alimentación en el tomacorriente adecuado.
	Se disparó el termostato de límite alto.	Restablezca el límite alto.
	Se disparó el disyuntor.	Restablezca el disyuntor.
	El cable de alimentación y/o el enchufe están dañados.	Diríjase al encargado de mantenimiento o a una Agencia de Servicio Autorizado.
	Interruptor de alimentación inoperante.	
La unidad muestra uno de los siguientes mensajes: Falla calen IR sup o bien Falla calen IR inf	Calentador fallado.	Deje pasar unos 10 minutos para que se ajuste solo el tostador.
	Cable desconectado en el circuito infrarrojo.	
	Los cables de control al relé de estado sólido están desconectados.	Ajuste la selección de calidad de tostado. Consulte la sección Operación de este manual.
	Ha fallado el relé de estado sólido.	Enchufe firmemente el cable de alimentación y bloquee el aro de retención.
El aro de retención no está bloqueado en el enchufe.		
La unidad muestra el siguiente mensaje: Falla del motor del transportador	El producto se queda atascado en el sistema transportador o está trabado el sistema transportador.	Revise y despeje los transportadores vertical y horizontal en busca de cualquier producto atascado. Remítase a las secciones Operación y Mantenimiento de este manual para ver las selecciones correctas de compresión y los procedimientos de limpieza.
	Ha fallado el circuito controlador del motor o está inoperable.	Llame a la Agencia de Servicio Autorizado para obtener servicio.
La unidad muestra el siguiente mensaje: Falla SSR - Sistema parado	Falló un relé impidiendo el control correcto del calentador.	El tostador no puede operarse con este tipo de avería. Diríjase a la Agencia de Servicio Autorizado para obtener servicio.
La unidad muestra el siguiente mensaje: Falla temp platina	Ha fallado un calentador o relé en el circuito de la platina.	Los transportadores ajustarán la velocidad continuamente para compensar la baja temperatura de la platina. Si la platina no puede mantener 274°C (525°F), la unidad señalará un error y dejará de funcionar. Si ocurriera esto, diríjase a la Agencia de Servicio Autorizado para obtener servicio.

SOLUCIÓN DE PROBLEMAS

Problema	Causa posible	Corrección
La unidad muestra el siguiente mensaje: Falla platina NOTA: Si se ha puesto a tierra un termopar causará el comportamiento errático del controlador.	Ha fallado el termopar del circuito de la platina.	El tostador no puede operarse en modo Almuerzo con este tipo de avería. Diríjase a la Agencia de Servicio Autorizado para obtener servicio.
La unidad muestra el siguiente mensaje: Falla SSR plati	Un relé de control tiene un cortocircuito o el termopar no se ha empujado hacia la platina correctamente.	El tostador abrirá el contactor C1, inhabilitando el tostador. Diríjase a la Agencia de Servicio Autorizado para obtener servicio.
La temperatura del termopar de sobrecalentamiento es mayor de 121°C (250°F) pero menos de 177°C (350°F). La unidad muestra el siguiente mensaje: Falla del soplador principal	Hay un problema con el soplador principal de convección.	La unidad funcionará normalmente pero este problema debe resolverlo una Agencia de Servicio Autorizado.
La temperatura de termopar de sobrecalentamiento es mayor que 177°C o existe una condición de termopar abierto. La unidad muestra el siguiente mensaje: Falla del sensor de IR	Hay un problema con el soplador principal de convección.	Se apagará el tostador. Deje que se enfríe el tostador y luego vuelva a encenderlo. Si se repite esta condición, diríjase a la Agencia de Servicio Autorizado para obtener servicio.
Error de velocidad del ventilador de enfriamiento. La unidad muestra uno o varios de los siguientes mensajes: Falla ventil izq Falla ventil hsg ctl Falla ventil der	Falló el ventilador de enfriamiento.	El tostador funcionará normalmente hasta que la temperatura ambiente del compartimiento supere los 66°C (150°F). En este punto se apagará el tostador. Diríjase a la Agencia de Servicio Autorizado para obtener servicio.
El producto se pega en el transportador vertical o no se tuesta debidamente.	Lámina de liberación sucia.	Limpie la lámina de liberación según la sección Mantenimiento de este manual.
	La perilla de control de compresión del espesor de los panecillos está fijada incorrectamente.	Fije la perilla de control de compresión del espesor de los panecillos en 3.
	El producto se ha insertado incorrectamente en el transportador vertical.	Consulte la sección Operación de este manual para ver los procedimientos correctos de operación. También remítase a las etiquetas de productos en la unidad.
	La unidad puede no estar en el modo de operación correcto.	Al tostar Muffins o Bagels, la unidad debe estar en Modo Desayuno. Al tostar panes, la unidad debe estar en Modo Almuerzo. Consulte la sección Operación de este manual.
La unidad muestra el siguiente mensaje: ¡¡ADVERT! Falla alim ¡¡¡Desenchuf ahora!!!	Fallas del relé de contactor y de control. La unidad ha detectado corriente IR o temperatura creciente de la platina con la alimentación apagada.	Desenchufe el cable de alimentación y llame a la Agencia de Servicio Autorizado para obtener asistencia. No debe operarse la unidad con este tipo de avería.

PIEZAS DE REPUESTO

⚠ PRECAUCIÓN ⚠

Para evitar posibles lesiones físicas y/o daños a la unidad, el PERSONAL DE SERVICIO CALIFICADO es quien debe realizar toda inspección, prueba y reparación del equipo eléctrico. La unidad DEBE apagarse y DESENCHUARSE antes de realizar cualquier servicio, salvo cuando se requieren pruebas eléctricas. Tenga sumo cuidado durante las pruebas de los circuitos eléctricos. Estarán expuestos los circuitos energizados.

Componentes de la unidad UTX-200L

Para obtener piezas de repuesto, dirijase a la Agencia de Servicio Autorizado.

También puede dirigirse a la fábrica llamando al 1-877-392-7854 (Norteamérica solamente), o al 630-784-1000.

Artículo	Núm. de pieza	Descripción	Cant.
1	0011898	Ensamblaje, salida de panecillos	1
2	7000496	Lámina de liberación, Platina	1
3*	7000495	Lámina de liberación, Platina (paquete de 10)	1
3	0504310	Barra, sujeción	1
4	0021500	Soldadura del alimentador de panes	1
5	0504371	Canaleta de desayuno	1
6	0021497	Soldadura de la bandeja de migajas	1
7	0700698	Ensamblaje del cable de alimentación, trifásico 250V, 30A	1
	0700711	(Núm. de fab. 9210805 únicamente) Ens. cable de alimentación, trifásico, Twist Lock L15-30P (Núm. de fab. 9210806 únicamente)	1
8	2100253	Perilla, eje de 6,4 mm (1/4"), empuje	2

* No aparece



A.J. Antunes & Co.
We exist to make our customers successful.

A.J. Antunes & Co.
Headquarters/Manufacturing
Carol Stream, Illinois 60188 USA
Phone: (630) 784-1000
Toll Free: (800) 253-2991
Fax: (630) 784-1650

Antunes Equipment
Manufacturing (Suzhou) Ltd.,
Suzhou, Jiangsu, China 215011
Phone: 86-512-6841-3637
Toll Free: 400-0-7878-22
Fax: 86-512-6841-3907

www.ajantunes.com