

Ponga este manual en la sección del tostador del Manual del equipo.

Fabricado exclusivamente para
McDONALD'S®

POR

A.J. ANTUNES & CO.

180 KEHOE BLVD.

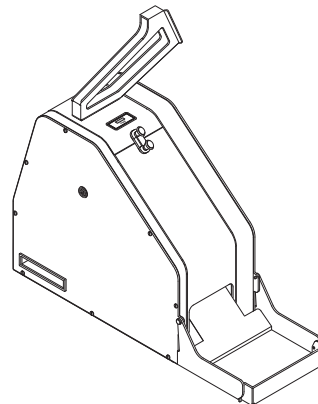
CAROL STREAM, ILLINOIS 60188, EE. UU.

TELÉFONO: 1-630-784-1000

LÍNEA GRATIS: 1-877-392-7854

FAX: 1-630-784-1650

www.ajantunes.com



CONTENIDO

Información del propietario	2	Tostado para sándwich Club.....	7
General.....	2	Ver las selecciones del Modo de programa.....	8
Servicio/asistencia técnica	2	Modo de estado de la unidad CT.....	8
Información de garantía	2	Purgar productos del tostador.....	9
Especificaciones	3	Apagado del CTX-200L.....	9
Especificaciones eléctricas y configuración de enchufe ...	3	Restablecer los valores predeterminados de fábrica....	9
Dimensiones.....	3	Cambio del idioma de pantalla.....	9
Información importante de seguridad	4	Mantenimiento	10
Instalación	5	Limpieza diaria	10
Desempaque	5	Limpieza e higienización de las envolturas de correas	11
Ubicación.....	5	Cambio de las envolturas de correas	12
Montaje de la unidad	6	Solución de problemas	14
Operación	7	Piezas de repuesto	16
Instrucciones de operación	7	Diagrama de cableado	19
Ajuste de la calidad de tostado	7		

GARANTÍA LIMITADA

La División de Equipo de Servicio de Alimentos Antunes (Food Service Equipment Division) de A.J. Antunes & Co. proporciona la siguiente garantía limitada al comprador original de todo Equipo McDonald's fabricado y comprado después del 1 de enero de 2003.

Todos los componentes están garantizados contra defectos de material y fabricación por un período de dos (2) años desde la fecha de la instalación original, sin exceder 30 meses desde la fecha de despacho de nuestra fábrica.

Si alguna pieza estuviera defectuosa durante los primeros dos (2) años después de la fecha de instalación original, Antunes Food Service pagará los costos negociados de tiempo de mano de obra a un Agente de servicio autorizado para cambiarla, además de los gastos de viaje hasta 80 km/50 millas, 1 hora cada tramo (160 km/100 millas, 2 horas ida y vuelta).

EXCLUSIONES DE LA GARANTÍA

- El costo de instalación.
- El equipo que se ha dañado durante el envío. El comprador debe hacer el reclamo por daños directamente al transportista.
- Alteración, maltrato, abuso.
- Almacenamiento o manejo indebido.
- Mantenimiento indebido.
- No seguir las instrucciones de instalación correctas, incluida la conexión eléctrica.
- Reparaciones indebidas o no autorizadas.
- Procedimientos de mantenimiento programado según lo indicado en la tarjeta de MRC.
- Artículos consumibles como cubiertas de parrillas (láminas de liberación), empaquetaduras, envolturas de correa transportadora, juntas tóricas y bombillas eléctricas.
- Cargos de sobretiempo y feriados.
- Kilometraje/millaje de más de 80 km/50 millas (160 km/100 millas ida y vuelta), o tiempo de viaje de más de dos (2) horas.
- Flete, impuestos extranjeros, de consumo, municipales u otros de venta o uso.
- Daños consecuenciales como pérdida de ganancia, pérdida de tiempo el costo de reparar o reemplazar otros bienes dañados, o algún otro daño incidental de algún tipo.

Antunes Food Service se reserva el derecho de efectuar cambios de diseño o agregar mejoras a cualquier producto. El derecho siempre se reserva para modificar equipo debido a factores fuera de nuestro control y por reglamentaciones gubernamentales. Los cambios al equipo no constituyen cargos de la garantía.

Esta garantía es exclusiva y reemplaza todas las demás garantías expresas o implícitas, incluida toda garantía implícita de comerciabilidad o idoneidad para un fin particular, cada una de las cuales se deniega expresamente. Las compensaciones descritas anteriormente son exclusivas, y bajo ninguna circunstancia será A.J. Antunes & Co. ni ninguna de sus divisiones responsable de daños consecuentes o fortuitos por incumplimiento o demora en el cumplimiento de esta garantía.

Este manual es para el uso exclusivo de los titulares de licencias y empleados de McDonald's Systems, Inc.

© McDonald's Corporation Todos los derechos reservados

INFORMACIÓN DEL PROPIETARIO

Generalidades

Este manual corresponde al Tostador Club.

El Tostador Club está diseñado para tostar la parte club de los panes usando un transportador de platina inclinado. El Tostador Club utiliza el tostado de contacto por ambos lados para lograr un producto tostado uniformemente.

Este manual indica los procedimientos de seguridad, instalación y operación para el Tostador Club. Recomendamos leer este manual antes de instalar y operar la unidad.

El Tostador Club está fabricado con los mejores materiales disponibles y su montaje se realiza según las normas de calidad estrictas de Roundup. Esta unidad ha sido sometida a prueba en la fábrica para asegurar su funcionamiento fiable y sin problemas.

Información de garantía

Lea el texto completo de la garantía limitada de este manual.

Si la unidad llega dañada, dirijase a la empresa de transportes inmediatamente y presente un reclamo por daños. Guarde todo el material de empaque al presentar un reclamo. Los reclamos de daños durante el flete son de responsabilidad del comprador y no están cubiertos bajo la garantía.

La garantía NO se extiende a:

- Daños causados en el envío o daños resultantes del uso indebido.
- Instalación del servicio eléctrico.
- Mantenimiento normal como se indica en este manual.
- Falla del funcionamiento resultante del mantenimiento indebido.
- Daño causado por maltrato o manipulación descuidada.
- Daños por humedad en los componentes eléctricos.
- Daños por alterar, retirar o cambiar algún control prefijado o dispositivo de seguridad.

Servicio/asistencia técnica

Si tiene algún problema con la instalación u operación de la unidad, dirijase a la Agencia de Servicio Autorizado.

Complete la información más abajo y téngala a mano al llamar a la Agencia de Servicio Autorizado para recibir asistencia. El número de serie está en la placa de especificación ubicada en la parte de atrás de la unidad.

Comprado en: _____

Fecha de compra: _____

Núm. de modelo: _____

Núm. de serie: _____

Núm. de fab.: _____

Número de identificación de la red: _____

Consulte el directorio de agencias de servicio incluido con su manual y complete la información a continuación:

Agencia de Servicio Autorizado

Nombre: _____

Núm. de teléfono: _____

Dirección: _____

Use solamente repuestos genuinos Roundup en esta unidad. El uso de repuestos que no sean los suministrados por el fabricante anulará la garantía. Su Agencia de Servicio Autorizado ha recibido capacitación de fábrica y tiene un inventario completo de repuestos para este tostador.

También puede dirigirse a la fábrica llamando al 1-877-392-7854 (Norteamérica solamente), o al 630-784-1000 si no puede ubicar a la Agencia de Servicio Autorizado local.

¡IMPORTANTE! Conserve estas instrucciones para futura referencia. Si la unidad cambia de dueño, compruebe que el equipo vaya acompañado de este manual.

ESPECIFICACIONES

Especificaciones eléctricas y configuración de enchufe

Modelo y Núm. de fab.	Voltaje de línea	Fase	Potencia	Amperios Máx/Línea	Frec.	Descripción de enchufe y configuración
CTX-200L 9210825	208 V	1	3,3 kW	16	60	 Espiga y manguito, monofásico
	240 V	1	4,3 kW	18	60	
CTX-200L 9210826	208 V	1	3,3 kW	16	60	 NEMA L6-30P
	240 V	1	4,3 kW	18	60	

⚠ ADVERTENCIA ⚠

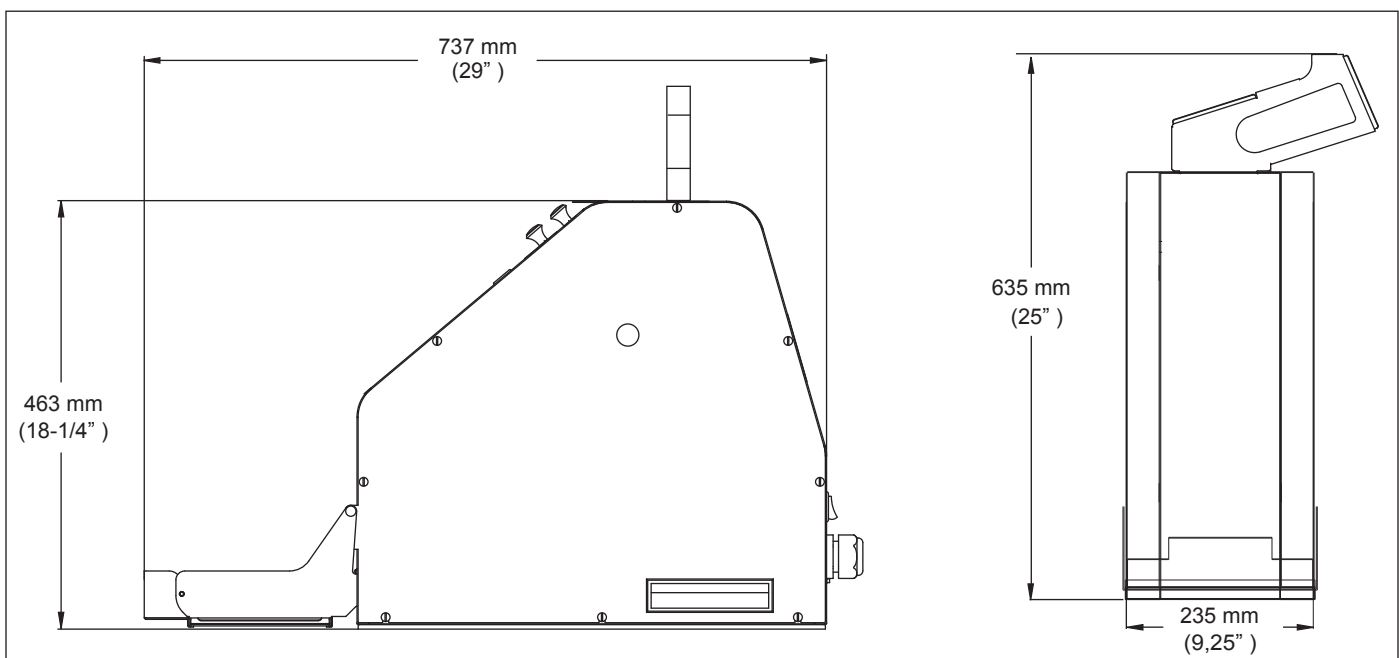
PELIGRO DE CHOQUE ELÉCTRICO. SI NO SE SIGUEN LAS INSTRUCCIONES DE ESTE MANUAL PODRÍA OCASIONAR LESIONES SERIAS O FATALES.

- Este aparato necesita conexión a tierra.
- NO modifique el enchufe del cable de alimentación eléctrica. Si no encaja en el receptáculo, pida a un electricista capacitado que instale un receptáculo adecuado.
- NO use un cable de extensión con este aparato.
- Confirme con un electricista capacitado si tiene alguna duda en cuanto a la conexión a tierra correcta del aparato.

⚠ PRECAUCIÓN ⚠

Todas las conexiones eléctricas deben estar de acuerdo con los códigos eléctricos locales y cualquier otro código aplicable.

Dimensiones



INFORMACIÓN IMPORTANTE DE SEGURIDAD

A lo largo de este manual, encontrará las siguientes palabras de seguridad y símbolos que significan importantes aspectos de seguridad referentes al funcionamiento o mantenimiento del equipo.

⚠ ADVERTENCIA ⚠

ADVERTENCIA GENERAL. Indica información importante para el funcionamiento correcto del equipo. Si no se observan puede ocasionar daños al equipo, lesiones físicas graves o fatales.

⚡ ADVERTENCIA ⚡

ADVERTENCIA ELÉCTRICA. Indica información relacionada con posibles peligros de choque. Si no se observan puede ocasionar daños al equipo y/o lesiones físicas graves o fatales.

⚠ PRECAUCIÓN ⚠

PRECAUCIÓN GENERAL. Indica información importante para el funcionamiento correcto del equipo. Si no se observa puede ocasionar daños al equipo.

🔥 ADVERTENCIA 🔥

ADVERTENCIA DE SUPERFICIE CALIENTE. Indica información importante para el funcionamiento del equipo y las piezas. Si no se observa la precaución podría ocasionar lesiones físicas.

Además de las advertencias y precauciones de este manual, use las pautas siguientes para operar la unidad en forma segura.

NOTA: Apagar la unidad con el interruptor NO apaga toda la alimentación a la unidad. Cuando la unidad está enchufada y apagada, destellará una luz indicadora de que el cable eléctrico está enchufado.

- Lea todas las instrucciones antes de usar el equipo.
- Para su seguridad, el equipo cuenta con un conector adecuado de cable a tierra. NO trate de pasar por alto el conector a tierra.
- Instale o ubique el equipo solamente para el uso al cual está destinado como se describe en el manual. NO use agentes químicos corrosivos en este equipo.
- NO haga funcionar este equipo si tiene un cable o enchufe dañado, si no funciona correctamente, o si se ha dañado o caído.
- Este equipo debe recibir servicio solamente del personal capacitado. Diríjase a la Agencia de Servicio Autorizado más cercana para ajustes y reparaciones.
- NO bloquee ni cubra ninguna abertura de la unidad.
- NO sumerja el cable ni el enchufe en agua.
- Mantenga el cable alejado de las superficies calentadas.
- NO deje que el cable cuelgue por el borde de la mesa o mostrador.
- NO limpie este aparato con un chorro de agua.

- Los procedimientos de este capítulo pueden incluir el uso de productos químicos. Estos productos químicos se destacarán con letra negrita seguida de la abreviatura de la norma de comunicación de peligros **HCS** (Hazard Communication Standard). Consulte el Manual de la Norma de comunicación de peligros para obtener las hojas de datos de seguridad de materiales que correspondan (Material Safety Data Sheet, MSDS).
- El equipo debe conectarse a tierra según los códigos eléctricos locales para evitar la posibilidad de choque eléctrico. Necesita un receptáculo conectado a tierra con líneas eléctricas separadas, protegidas por fusibles o disyuntor de capacidad nominal correcta.
- Puede quemarse el pan. Por esta razón los tostadores no deben usarse cerca ni bajo cortinas ni otros materiales o paredes combustibles. Si no se mantienen distancias de funcionamiento seguras puede causar decoloración o combustión.



Este símbolo de equipotencialidad muestra la conexión a tierra funcional externa.

Las advertencias y precauciones siguientes aparecen a lo largo de este manual y deben observarse con cuidado.

- Apague la unidad, espere a que el proceso de enfriamiento termine su ciclo (45 minutos), y desenchufe el cable eléctrico antes de realizar algún servicio o mantenimiento en la unidad.

⚠ ADVERTENCIA ⚠

Para evitar posibles lesiones físicas y/o daños a la unidad, el PERSONAL DE SERVICIO CALIFICADO es quien debe realizar toda inspección, prueba y reparación del equipo eléctrico. La unidad DEBE apagarse completamente y desenchufarse antes de realizar cualquier servicio interno, salvo cuando se requieren pruebas eléctricas. Tenga sumo cuidado durante las pruebas de los circuitos eléctricos. Estarán expuestos los circuitos energizados.

INSTALACIÓN

Desempaque

1. Retire la unidad CTX-200L (Figura 1) y todos los materiales empaque de la caja de envío. Luego abra la caja de accesorios y retire todo su contenido. Debe contener lo siguiente:
 - 1 Alimentador de panes (Figuras 1 y 2)
 - 1 Salida de panes (Figuras 1 y 2)
2. Retire todos los materiales de empaque y envolturas protectoras de la unidad y de las piezas.
3. Lave todos los accesorios de metal en agua jabonosa caliente, enjuáguelos en agua limpia y déjelos secar al aire. Enseguida, limpie estas piezas con una toalla limpia humedecida con solución higienizadora y déjela secar al aire.

NOTA: Maneje con cuidado los accesorios. Si se tuerce o daña un accesorio, puede no instalarse correctamente en la unidad, lo cual puede afectar el funcionamiento normal.

NOTA: Si faltan componentes o están dañados, diríjase al Servicio Técnico de A.J. Antunes INMEDIATAMENTE al 1-877-392-7854 (Norteamérica solamente), o al 630-784-1000.

Ubicación

Al poner en servicio el tostador, preste atención a las pautas siguientes.

- Revise que esté apagada la alimentación y que el tostador esté a temperatura ambiente.
- NO bloquee ni cubra ninguna abertura de la unidad.
- NO sumerja el cable ni el enchufe en agua.
- Mantenga el cable alejado de las superficies calentadas.
- NO deje que el cable cuelgue por el borde de la mesa o mostrador.

Conecte la unidad a la fuente de alimentación. Consulte la placa de especificación para ver el voltaje correcto.

NOTA: Las unidades CTX-200L y UTX-200L están diseñadas para quedar lado a lado. La UTX-200L puede colocarse al lado derecho o izquierdo de la CTX-200L poniendo la perilla de control de compresión del pan en el lado de la UTX-200L que NO queda al ras contra la CTX-200L.

⚠ PRECAUCIÓN ⚠

¡NUNCA enchufe el cable eléctrico mientras la unidad esté funcionando! Use el procedimiento adecuado de apagado antes de desenchufar el cable eléctrico.

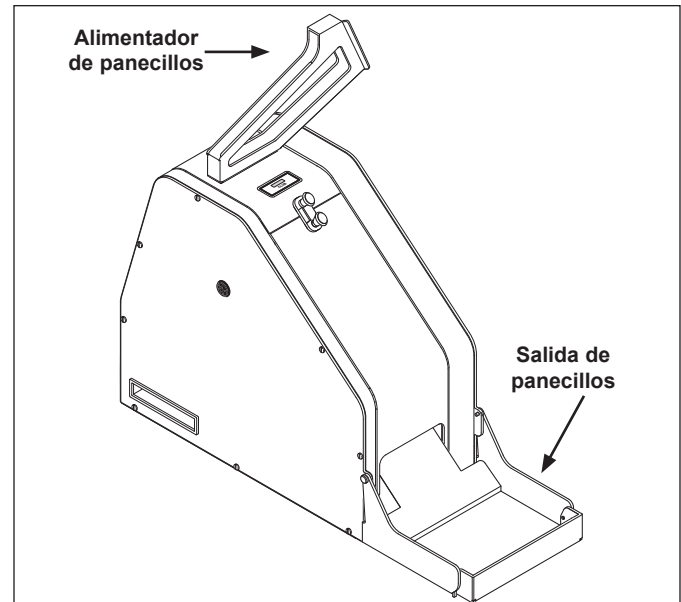


Figura 1. Tostador Club CTX-200L

⚠ ADVERTENCIA ⚠

PELIGRO DE CHOQUE ELÉCTRICO. SI NO SE SIGUEN LAS INSTRUCCIONES DE ESTE MANUAL PODRÍA OCASIONAR LESIONES SERIAS O FATALES.

- Este aparato necesita conexión a tierra.
- NO modifique el enchufe del cable de alimentación eléctrica. Si no encaja en el receptáculo, pida a un electricista capacitado que instale un receptáculo adecuado.
- NO use un cable de extensión con este aparato.
- El tostador debe conectarse a tierra según los códigos eléctricos locales para evitar la posibilidad de choque eléctrico. Necesita un receptáculo conectado a tierra con líneas eléctricas separadas, protegidas por fusibles o disyuntor de capacidad nominal correcta.
- Confirme con un electricista capacitado si tiene alguna duda en cuanto a la conexión a tierra correcta del aparato.

⚠ PRECAUCIÓN ⚠

Todas las conexiones eléctricas deben estar de acuerdo con los códigos eléctricos locales y cualquier otro código aplicable.

⚠ PRECAUCIÓN ⚠

Puede quemarse el pan. Por esta razón los tostadores no deben usarse cerca ni bajo cortinas ni otros materiales o paredes combustibles. Si no se mantienen distancias de funcionamiento seguras puede causar decoloración o combustión.

INSTALACIÓN (continuación)

Montaje de la unidad

Arme la unidad como se muestra en las Figuras 1 y 2.

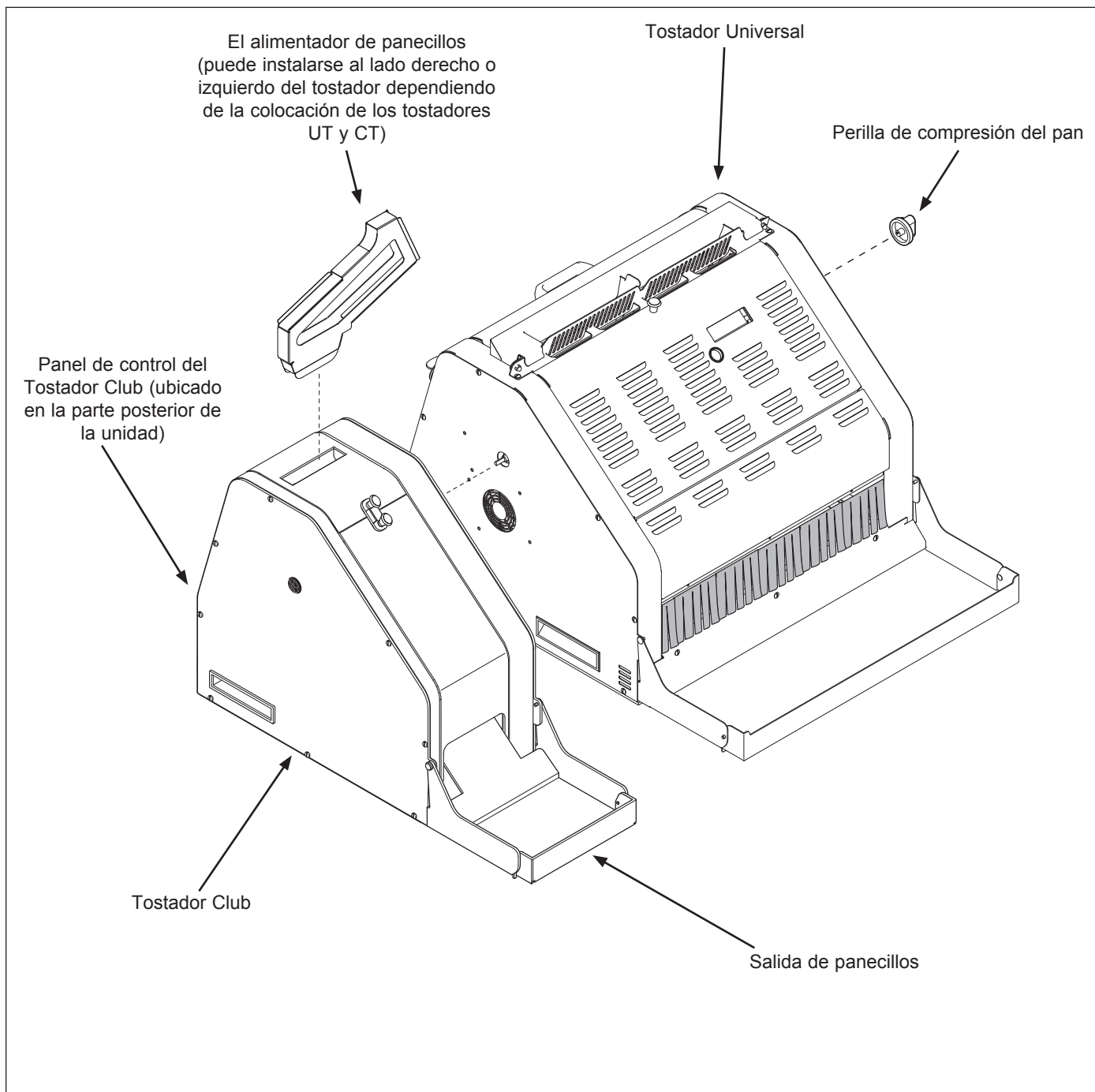


Figura 2. Accesorios y colocación del Tostador Club

OPERACIÓN

Instrucciones de operación

Siga estos pasos para encender el Tostador Club:

1. Active el interruptor de encendido ubicado detrás de la unidad. Habrá una cuenta regresiva de 20 segundos mientras la unidad establece los valores predeterminados.
2. La unidad empezará a calentarse y mostrará el mensaje *Espera* en la pantalla (Figura 3).

NOTA: El panel de control y la pantalla están en la parte posterior de la unidad.

3. Cuando la unidad alcanza la temperatura operativa, aparece en la pantalla *Listo* (Figura 4).
4. La unidad queda lista para funcionar.

NOTA: Si se tiene que ajustar la calidad de tostado, remítase a la sección titulada “Ajustar la calidad de tostado” en la sección Operación de este manual.

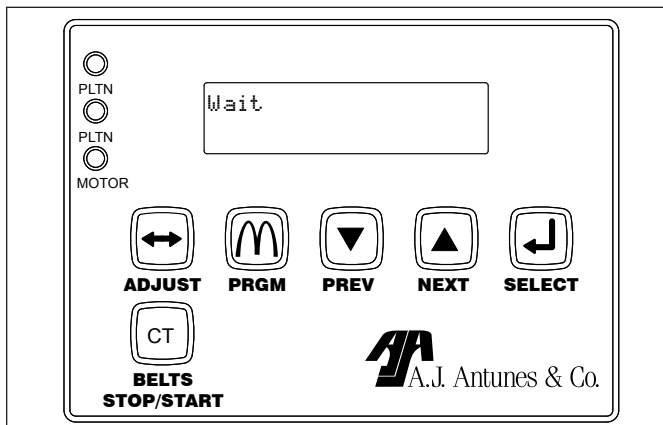


Figura 3. Pantalla de espera del Tostador Club

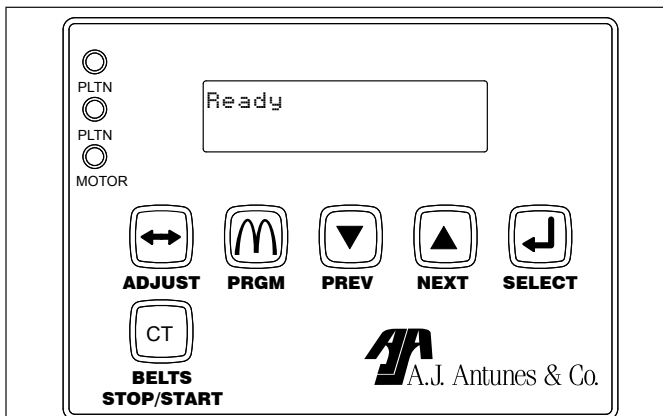


Figura 4. Pantalla listo del Tostador Club

Tostado para sándwich tipo Club

Siga estos pasos para tostar sándwiches club con el Tostador Club:

1. Revise que la unidad esté encendida y que la pantalla indique *Listo*.
2. Inserte el pan club en el alimentador de panecillos (Figura 5).
3. El pan club saldrá del tostador quedando en la salida de panecillos.

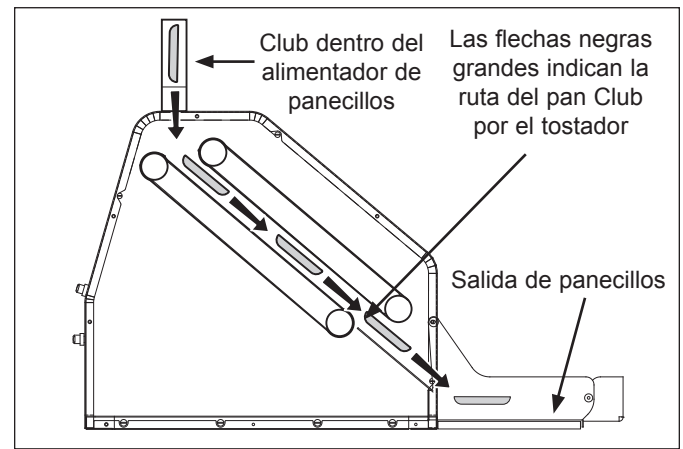


Figura 5. Ruta de tostado del CTX-200L

Ajustar la calidad de tostado

Puede ajustarse la calidad de tostado de la CTX-200L para lograr un producto tostado más claro o más oscuro. Siga estos pasos para ajustar la calidad de tostado.

1. En el panel posterior de control, presione y suelte el botón **ADJUST** [ajustar] (Figura 6).
2. Use los botones **PREV** y **NEXT** [siguiente] para ajustar la calidad de tostado a más claro o más oscuro respectivamente (Figura 6).

NOTA: Presionar el botón PREV disminuye la intensidad del tostado. Presionar el botón NEXT [siguiente] aumenta la intensidad del tostado.

3. Pruebe con varios panes club para verificar que el producto se tueste con la calidad deseada.
4. Si la calidad de tostado debe ajustarse más, repita los Pasos 1 a 3 según sea necesario.

NOTA: Esta selección se mantiene cuando se apaga la unidad.

NOTA: El rango de ajuste es +/- 10% del tiempo de ciclo. Por lo tanto, cada ajuste representa un cambio del 1% hacia el resultado deseado.

NOTA: Dos barras en la pantalla indican cuando el ajuste esté en el centro.

OPERACIÓN (continuación)

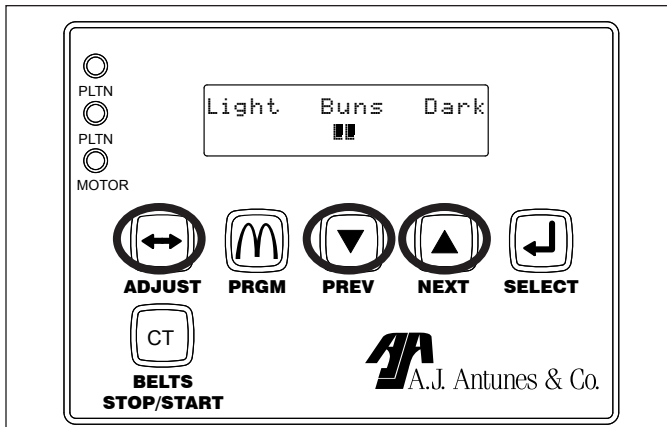


Figura 6. Ajustar la calidad de tostado

Ver las selecciones del Modo de programa

Siga estos pasos para ver estas selecciones:

1. En los modos Listo o Espera, oprima y mantenga así el botón **PRGM** por 3 segundos.
2. Aparece lo siguiente en la pantalla:
Programa Club
Presione Select
3. Si lo desea, use el botón **NEXT** [siguiente] o **PREV** para desplazarse por las siguientes categorías:
 - Velocidad
 - Unidades (F/C) (la selección predeterminada es F)
 - Temp superior
 - Temp inferior
4. Cuando se llegue a la categoría deseada, oprima el botón **SELECT** [seleccionar] UNA VEZ. Esto hace que parpadee el valor seleccionado de la categoría, indicando que está en modo editar.

NOTA: La selección actual será la PRIMERA en aparecer en la pantalla.

5. Oprima los botones **PREV** o **NEXT** [siguiente] mientras esté parpadeando el valor para cambiar o ajustar la selección.

Nota: ¡NO cambie ninguna de estas selecciones por NINGÚN motivo! Para obtener ayuda al cambiar estas opciones, llame a la fábrica.

6. Cuando haya terminado de ver selecciones, oprima el botón **PRGM** para volver a la pantalla Listo o espere 10 segundos hasta que aparezca la pantalla Listo.

NOTA: La unidad saldrá del Modo de Programa después de 10 segundos de inactividad.

Selecciones del Tostador Club

La siguiente tabla describe las selecciones operativas recomendadas del Tostador Club.

Selección	Valor
Temp. inferior (Platina inferior)	299°C (570°F)
Temp superior (Platina superior)	299°C (570°F)
Velocidad (22 segundos)	1700

NOTA: Si desea cambiar alguna de las selecciones anteriores, póngase en contacto con la fábrica para recibir instrucciones.

Modo de estado de la unidad CT

Este modo aporta información sobre el rendimiento de la unidad. No se pueden efectuar ajustes en este modo. Asimismo, la pantalla quedará en la seleccionada en este modo hasta que usted cambie de pantalla o salga del modo Estado de la unidad.

Siga estos pasos para ver el modo Estado de la unidad:

1. En cualquier modo de operación (Listo o Espera) oprima y mantenga así el botón **ADJUST** [ajustar] por 3 segundos.
2. Aparece lo siguiente en secuencia en la pantalla:
 - **Veloc-Motor-PtoFij**
 - **Total Horas**
 - **Temp Controles** (Temperatura del aire dentro del alojamiento eléctrico)
 - **Temp Superior** (Temperatura real y temperatura del punto fijo)
 - **Temp inferior** (Temperatura real y temperatura del punto fijo)
 - **Red Smart Kitchen no detectada**

OPERACIÓN (continuación)

Purgar productos del tostador

Durante el funcionamiento normal, si alguna vez hay necesidad de purgar un producto del tostador, siga estos pasos:

1. Estando en el modo Listo o Espera, oprima y mantenga así el botón **NEXT** [siguiente] hasta que se purgue el producto de la unidad. Esto acelera la unidad, forzando el producto a salir del tostador.
2. Una vez purgado el producto, suelte el botón **NEXT** [siguiente] y la unidad volverá a la velocidad normal de funcionamiento.

NOTA: Siempre se purga producto por la parte delantera del Tostador usando el botón NEXT [siguiente]. NO es posible purgar producto al revés por la unidad. Solamente el botón NEXT [siguiente] purga producto.

Apagado del CTX-200L

Siga estos pasos para apagar el tostador:

1. Apague la unidad.
2. Los ventiladores siguen funcionando y la pantalla indica:

```
OK para Limpiar  
45 minutos Restantes
```
3. El modo de enfriamiento continuará durante 45 minutos, con la cuenta regresiva en pantalla, y la unidad se apagará de manera automática al terminar.

NOTA: Si la unidad requiere algún mantenimiento interno, asegúrese de apagarla totalmente.

⚠ IMPORTANTE ⚠

NO desenchufe el cable de alimentación cuando la unidad esté en modo de enfriamiento. Espere a que termine el periodo de enfriamiento de 45 minutos antes de desenchufar el cable de alimentación.

⚠ ADVERTENCIA ⚠

Para evitar posibles lesiones físicas y/o daños a la unidad, el PERSONAL DE SERVICIO CALIFICADO es quien debe realizar toda inspección, prueba y reparación del equipo eléctrico. La unidad DEBE apagarse completamente y desenchufarse antes de realizar cualquier servicio interno, salvo cuando se requieren pruebas eléctricas. Tenga sumo cuidado durante las pruebas de los circuitos eléctricos. Estarán expuestos los circuitos energizados.

Restablecer los valores predeterminados de fábrica

Los cambios inadvertidos a los ajustes de la unidad CTX-200L podrían afectar su funcionamiento. Si aparece un mensaje de falla, se le recomienda intentar primero restaurar los ajustes a los valores predeterminados de fábrica. Esto restaurará todos los ajustes y parámetros a las especificaciones corporativas de McDonald's.

NOTA: La unidad CTX-200L NO debe desenchufarse durante el funcionamiento normal ni durante el periodo de enfriamiento de 45 minutos.

Siga estos pasos para restablecer los valores predeterminados de fábrica:

1. Apague la unidad.
2. Encienda la unidad.
3. Escuche que la unidad emita tres chasquidos, luego oprima inmediatamente y mantenga así los botones **PREV** y **NEXT** [siguiente] hasta que la pantalla muestre `Predet Fábrica Fijos`.

NOTA: La pantalla luego se pone en blanco.

4. Apague el interruptor y luego vuelva a encenderlo.
5. Espere a que termine la cuenta regresiva de 20 segundos.

NOTA: Luego la unidad presenta `Espera Muffin`.

6. Precaliente la unidad y pruebe si funciona correctamente.

NOTA: Si después de reajustar los valores predeterminados de fábrica, la unidad sigue presentando un mensaje de falla/error, apague la alimentación y desenchufe el cable eléctrico. Espere unos segundos y luego vuelva a enchufar el cable eléctrico. Luego repita los pasos 2 a 6. Si la unidad todavía muestra un mensaje de falla/error, llame inmediatamente a la Agencia de Servicio Autorizado para recibir asistencia.

Cambio del idioma de pantalla

Siga estos pasos para cambiar el idioma de la pantalla entre inglés y español:

1. En cualquier momento durante el apagado (pero conectado a la corriente), enfriamiento, calentamiento u operación normal, presione el botón **SELECT** [Seleccionar].
2. Presione el botón **NEXT** [Siguiente] para seleccionar el idioma deseado y luego suelte el botón.
3. Después de 3 segundos, el cambio queda guardado en la memoria.

MANTENIMIENTO

⚠️ ADVERTENCIA ⚠️

La unidad seguirá caliente al tacto mientras se esté enfriando. Pueden producirse lesiones físicas y quemaduras al tocar la unidad antes de que haya terminado de enfriarse.

NOTA: Si en algún momento la unidad presenta un mensaje de error o si no funciona bien, diríjase a la fábrica inmediatamente para obtener servicio.

Limpieza diaria

1. Apague la unidad.
2. El tostador entra en modo de enfriamiento y muestra OK para limpiar. Los ventiladores siguen en marcha. Este modo de enfriamiento continúa durante 45 minutos y apaga la unidad automáticamente al terminar.

NOTA: NO tiene que esperar a que se termine la cuenta regresiva. Continúe con los pasos de limpieza tan pronto vea OK para limpiar.

3. Con guantes resistentes al calor, retire el alimentador de panecillos y la salida de panecillos del tostador (remítase a la Figura 1).
4. Limpie el exterior del tostador con una toalla limpia humedecida con la **solución higienizadora KAYQUAT II™ (HCS)** y deje que se seque al aire.

NOTA: Las envolturas de correas continuarán girando durante el periodo de enfriamiento. Esto es normal. Será necesario detener las correas para limpiarlas. Para hacerlo, oprima el botón BELTS START/STOP [inicio/parada correas]. Oprima de nuevo el botón BELTS START/STOP [inicio/parada correas] para reanudar la rotación de correas (Figura 7).

5. Lave el alimentador de panecillos y la salida de panecillos en un fregadero de tres compartimentos. Enjuague con agua limpia y deje secar al aire.
6. Limpie el alimentador de panecillos y la salida de panecillos con un paño limpio humedecido con **Solución higienizadora KAYQUAT II™ (HCS)** y deje secar al aire.

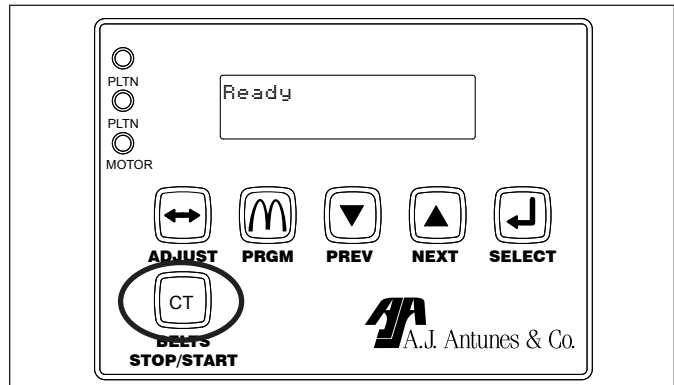


Figura 7. Botón de inicio/parada de correas (Botón CT)

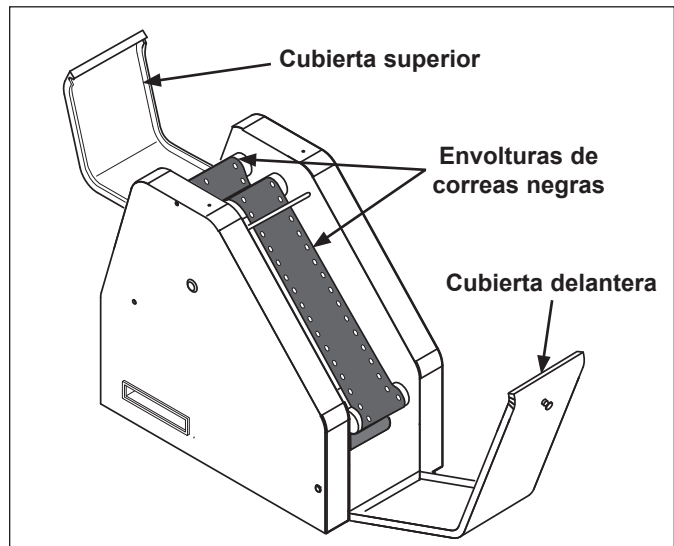







Figura 8. Acceso a las envolturas de correas

MANTENIMIENTO (continuación)

Limpieza e higienización de las envolturas de correas

1. Abra la cubierta delantera y la cubierta superior (Figura 8). Oprima  (Figura 7) para impedir provisoriamente que giren las envolturas de correas.
2. Teniendo puestos guantes resistentes al calor, pase por el exterior de la envoltura de la correa superior una toalla limpia humedecida con concentrado multiuso **McD® All-Purpose Super Concentrate (APSC) (HCS)** (Figura 9).
3. Oprima  para girar la envoltura de la correa a fin de dejar a la vista la parte por limpiar de la envoltura de correa. Luego oprima  de nuevo para impedir que giren las envolturas de correas.
4. Pase por la parte recién expuesta de la envoltura de correa una toalla limpia humedecida con concentrado multiuso **McD® All-Purpose Super Concentrate (APSC) (HCS)**.
5. Enseguida, higienice la envoltura de correo pasándole una toalla limpia humedecida con la **solución higienizadora KAYQUAT II™ Sanitizer (HCS)**.
6. Oprima  para girar la envoltura de la correa a fin de dejar a la vista la parte por limpiar de la envoltura de correa. Luego oprima  de nuevo para IMPEDIR que giren las envolturas de correas.
7. Limpie la parte recién expuesta de la envoltura de correa con una toalla limpia humedecida con solución higienizadora **KAYQUAT II™ Sanitizer (HCS)**.
8. Repita los pasos desde el 2 hasta el 7 en la envoltura de la correa inferior.

NOTA: Siempre limpie e higienice ambas envolturas de correas completamente. Si no limpia debidamente las envolturas de correas se les acortará la vida útil provocando un rendimiento deficiente del tostador.

NOTA: Cambie las envolturas de correas si presentan exceso de desgaste y uso. Para obtener envolturas de correas nuevas, dirijase a la fábrica llamando al 1-877-392-7854 (Norteamérica solamente), o al 630-784-1000.

NOTA: Las envolturas de correas deben quitarse SOLAMENTE al cambiarlas o si lo requiere una situación de servicio.

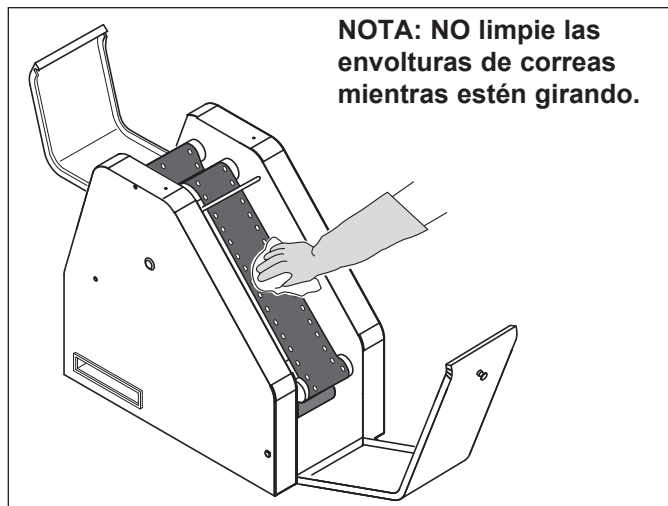


Figura 9. Limpieza de envolturas de correas

MANTENIMIENTO (continuación)

Cambio de las envolturas de correas


Con el tiempo, las envolturas de correas empiezan a mostrar señales de desgaste. Este desgaste se aprecia en forma de roturas o decoloración de la correa. Las envolturas de correa deben cambiarse al menos una vez al año.

NOTA: Las envolturas de correas deben quitarse SOLAMENTE al cambiarlas o si lo requiere una situación de servicio.

CAMBIO DE LAS ENVOLTURAS DE CORREAS

1. Apague la unidad.
2. El tostador entra en modo de enfriamiento y muestra OK para limpiar. Los ventiladores siguen en marcha. Este periodo de enfriamiento continúa durante 45 minutos y apaga la unidad automáticamente al terminar.

NOTA: NO tiene que esperar a que se termine la cuenta regresiva. Continúe con los pasos tan pronto vea OK para limpiar.

3. Retire el alimentador de panecillos y la salida de panecillos del tostador (remítase a la Figura 1).
4. Oprima  para impedir que giren las envolturas de correas.
5. Abra la cubierta delantera y la cubierta superior (Figura 8).
6. Remítase a la Figura 10. Empuje hacia arriba y luego deje caer ambos rodillos inferiores delantero y trasero hasta que se traben en su sitio. Esto eliminará la tensión en ambas envolturas de correas.
7. Localice el pasador conector en ambas envolturas de correas (gire las correas a mano si es necesario). Desconecte los extremos de las envolturas de correas deslizando un extremo de la correa fuera del pasador (Figura 11).
8. Retire ambas envolturas de correa y descártelas.

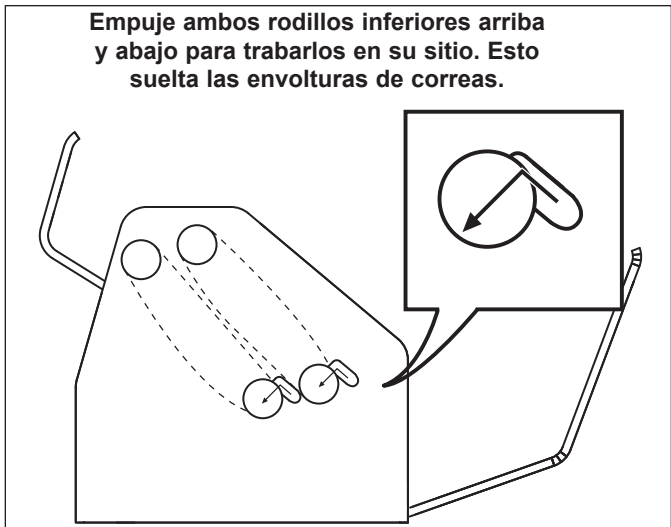


Figura 10. Soltar las envolturas de correas

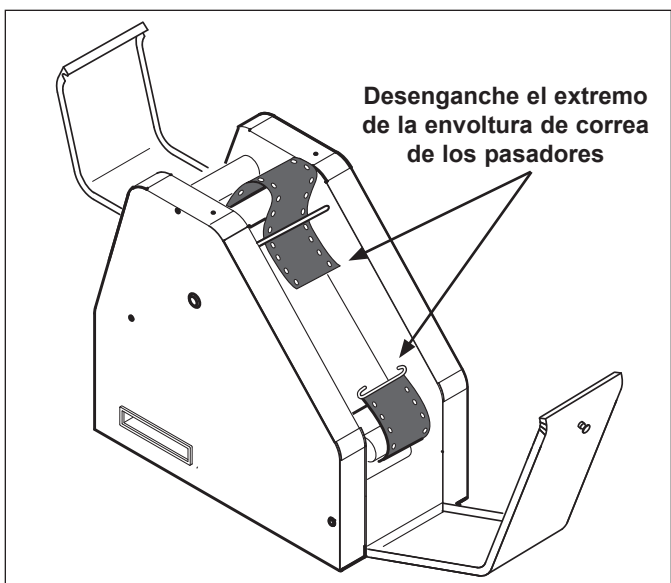


Figura 11. Desconectar las envolturas de correas

MANTENIMIENTO (continuación)

INSTALACIÓN DE LAS ENVOLTURAS DE CORREAS

Siga este procedimiento para instalar nuevas envolturas de correas.

NOTA: Instale envolturas de correas con los pernos apuntando al INTERIOR de la unidad. Las envolturas de correas deben instalarse de tal modo que el espacio de una envoltura de correa quede en la posición opuesta al espacio de la otra envoltura de correa (Figura 13).

1. Limpie ambos lados de las nuevas envolturas de correas con solución higienizadora **KAYQUAT II™ Sanitizer (HCS)** y deje secar al aire.

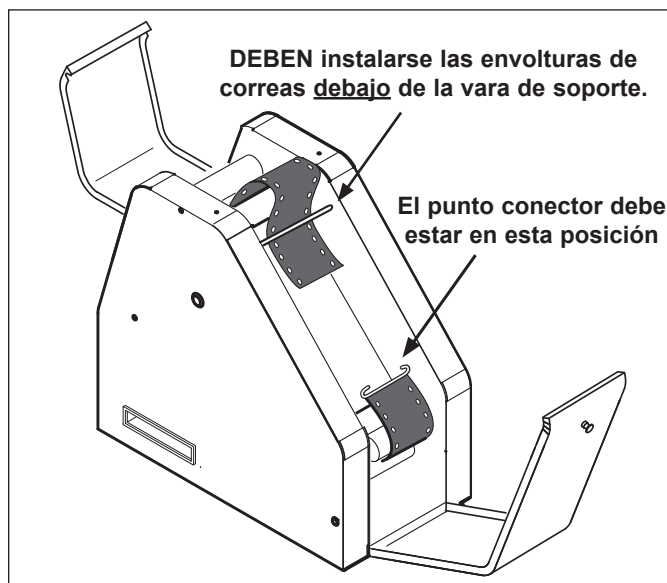


Figura 12. Instalación de las envolturas de correas

NOTA: Para obtener nuevas envolturas de correas, póngase en contacto con la fábrica llamando al 1-877-392-7854 (Norteamérica únicamente) o al 630-784-1000.


2. Confirme que ambos rodillos inferiores estén trabados en la posición superior (Figura 10).
3. Instale la envoltura de correa delantera alrededor del rodillo delantero superior con el pasador conector hacia la parte inferior de la unidad (Figura 12).
4. Pase la envoltura de correa por el tostador y pásela alrededor del rodillo delantero inferior (Figura 12).

NOTA: Revise que la envoltura de la correa delantera pase por **DEBAJO** de la vara de soporte. Asegúrese también de que los pernos de la envoltura de correa apunten hacia **ADENTRO** (Figura 12).

5. Conecte los extremos de la envoltura de correa deslizando el extremo superior encima de ambos lados del pasador conector (Figuras 12 y 13).

NOTA: Remítase a la Figura 13 para ver las ubicaciones adecuadas de los puntos de conexión al instalar envolturas de correas.

NOTA: La envoltura de correa inferior debe instalarse pasándola alrededor del rodillo inferior de atrás, por arriba a través de la unidad y alrededor del rodillo superior posterior. El pasador conector debe apuntar a la parte de abajo de la unidad. El punto de conexión debe concordar con la Figura 14.

6. Regrese los rodillos inferiores a la tensión completa levantando y luego moviendo hacia abajo cada rodillo para fijarlo en su sitio (Figura 14).
7. Cierre la cubierta superior o la cubierta delantera y vuelva a instalar el alimentador de panecillos y la salida de panecillos.
8. Oprima  para reanudar la rotación de correas. Ponga la unidad de nuevo en servicio.

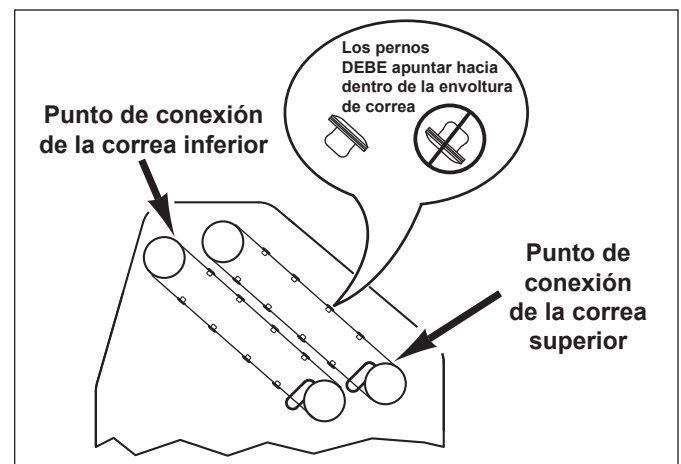


Figura 13. Instalación adecuada de la envoltura de la correa

Levante ambos rodillos inferiores y muévalos hacia abajo para trabarlos en su sitio. Esto aprieta las envolturas de correas.

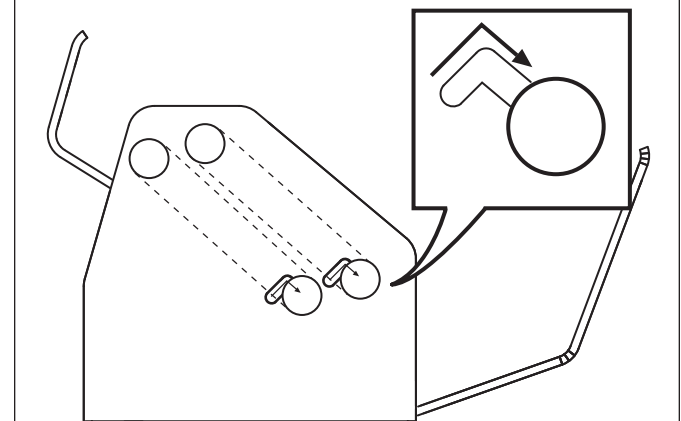


Figura 14. Restaurar la tensión de la envoltura de la correa

SOLUCIÓN DE PROBLEMAS

⚠ PRECAUCIÓN ⚠

Para evitar posibles lesiones físicas y/o daños a la unidad, el **PERSONAL DE SERVICIO CALIFICADO** es quien debe realizar toda inspección, prueba y reparación del equipo eléctrico. La unidad **DEBE apagarse completamente y desenchufarse** antes de realizar cualquier servicio, salvo cuando se requieren pruebas eléctricas. Tenga sumo cuidado durante las pruebas de los circuitos eléctricos. Estarán expuestos los circuitos energizados.

Problema	Causa posible	Corrección
Nada en pantalla. No hay luz en el interruptor de encendido.	La unidad no está enchufada.	Enchufe el cable de alimentación en el tomacorriente adecuado.
	Se dispararon los termostatos de límite alto.	Restablezca los termostatos de límite alto.
	Se disparó el disyuntor.	Restablezca el disyuntor.
	El cable de alimentación y/o el enchufe están dañados.	Diríjase al encargado de mantenimiento o a una Agencia de Servicio Autorizado.
	Interruptor de alimentación inoperante.	
Las envolturas de correas dejan de girar, pero la cadena del transportador continúa girando.	Hay exceso de acumulación por debajo de la correa y la cadena del transportador.	Limpie la envoltura de correa como se describe en la sección Mantenimiento de este manual.
El producto se queda atascado en el interior del tostador.	Las envolturas de correas están sucias, desgastadas o necesitan cambiarse.	Inspeccione las envolturas de correas. Reemplace o limpie según la sección Mantenimiento de este manual.
La unidad muestra el siguiente mensaje: Falla del motor del transportador	El producto se queda atascado en el sistema transportador o está trabado el sistema transportador.	Remítase a las secciones Operación y Mantenimiento de este manual para ver las selecciones correctas de compresión y los procedimientos de limpieza.
	Ha fallado el circuito controlador del motor o está inoperable.	Llame a la Agencia de Servicio Autorizado para obtener servicio.
La unidad muestra el siguiente mensaje: Falla de SSR - Sistema detenido	Falló un relé impidiendo el control correcto del calentador.	El tostador no puede operarse con este tipo de avería. Diríjase a la Agencia de Servicio Autorizado para obtener servicio.
La unidad muestra el siguiente mensaje: Falla de la platina	Ha fallado un calentador o relé en el circuito de la platina.	Diríjase a la Agencia de Servicio Autorizado para obtener servicio.

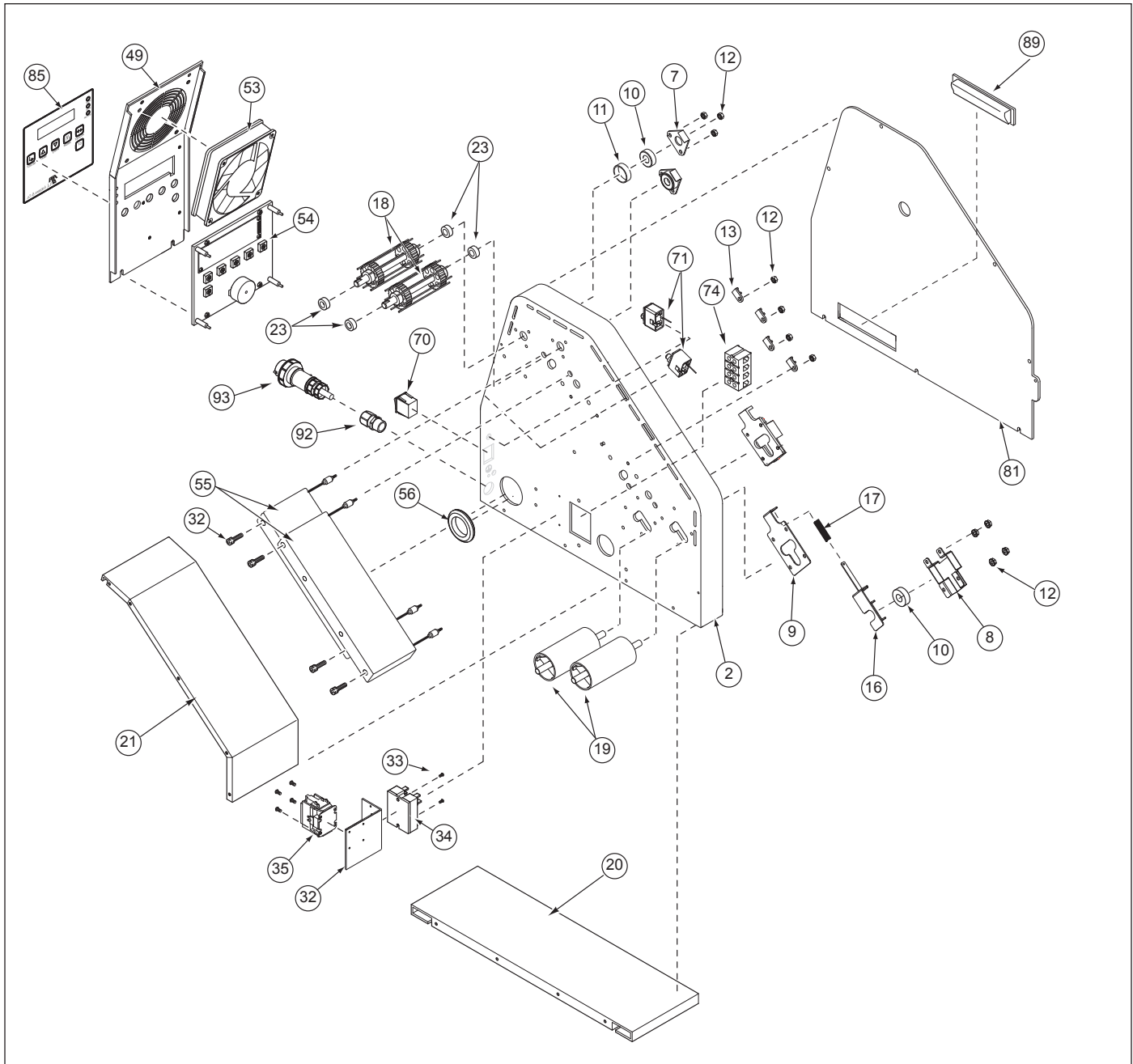
SOLUCIÓN DE PROBLEMAS (continuación)

Problema	Causa posible	Corrección
<p>La unidad muestra el siguiente mensaje:</p> <p>Falla sensor sup</p> <p>Falla sensor inf</p> <p>NOTA: Si se ha puesto a tierra un termopar causará el comportamiento errático del controlador</p>	<p>Ha fallado el termopar del circuito de la platina.</p>	<p>El tostador no puede operarse con este tipo de avería. Diríjase a la Agencia de Servicio Autorizado para obtener servicio.</p>
	<p>Un relé de control tiene un cortocircuito o el termopar no se ha empujado hacia la platina correctamente.</p>	<p>El tostador abrirá el contactor C1, inhabilitando el tostador. Diríjase a la Agencia de Servicio Autorizado para obtener servicio.</p>
<p>La temperatura del termopar de sobrecalentamiento es mayor de 121°C (250°F) pero menor de 176°C (350°F).</p>	<p>Hay un problema con el soplador principal de convección.</p>	<p>Se apagará el tostador. Deje que se enfríe el tostador y luego vuelva a encenderlo. Si se repite esta condición, diríjase a la Agencia de Servicio Autorizado para obtener servicio.</p>
<p>La temperatura de termopar de sobrecalentamiento es mayor de 176°C (350°F) o existe una condición de termopar abierto.</p>	<p>Hay un problema con el soplador principal de convección.</p>	<p>Se apagará el tostador. Deje que se enfríe el tostador y luego vuelva a encenderlo. Si se repite esta condición, diríjase a la Agencia de Servicio Autorizado para obtener servicio.</p>
<p>¡La unidad está funcionando demasiado caliente.</p>	<p>Falló el ventilador de enfriamiento.</p>	<p>El tostador funcionará normalmente hasta que la temperatura ambiente del compartimiento supere los 71°C (160°F). En este punto se apagará el tostador. Diríjase a la Agencia de Servicio Autorizado para obtener servicio.</p>
<p>La unidad muestra el siguiente mensaje:</p> <p>iADVERTENCIA! Falla de alimentación</p> <p>iiiDesenchufar ahora!!!</p>	<p>Fallas del relé de contactor y de control. La unidad ha detectado corriente IR o temperatura creciente de la platina con la alimentación apagada.</p>	<p>Desenchufe el cable de alimentación y llame a la Agencia de Servicio Autorizado para obtener asistencia. No debe operarse la unidad con este tipo de avería.</p>

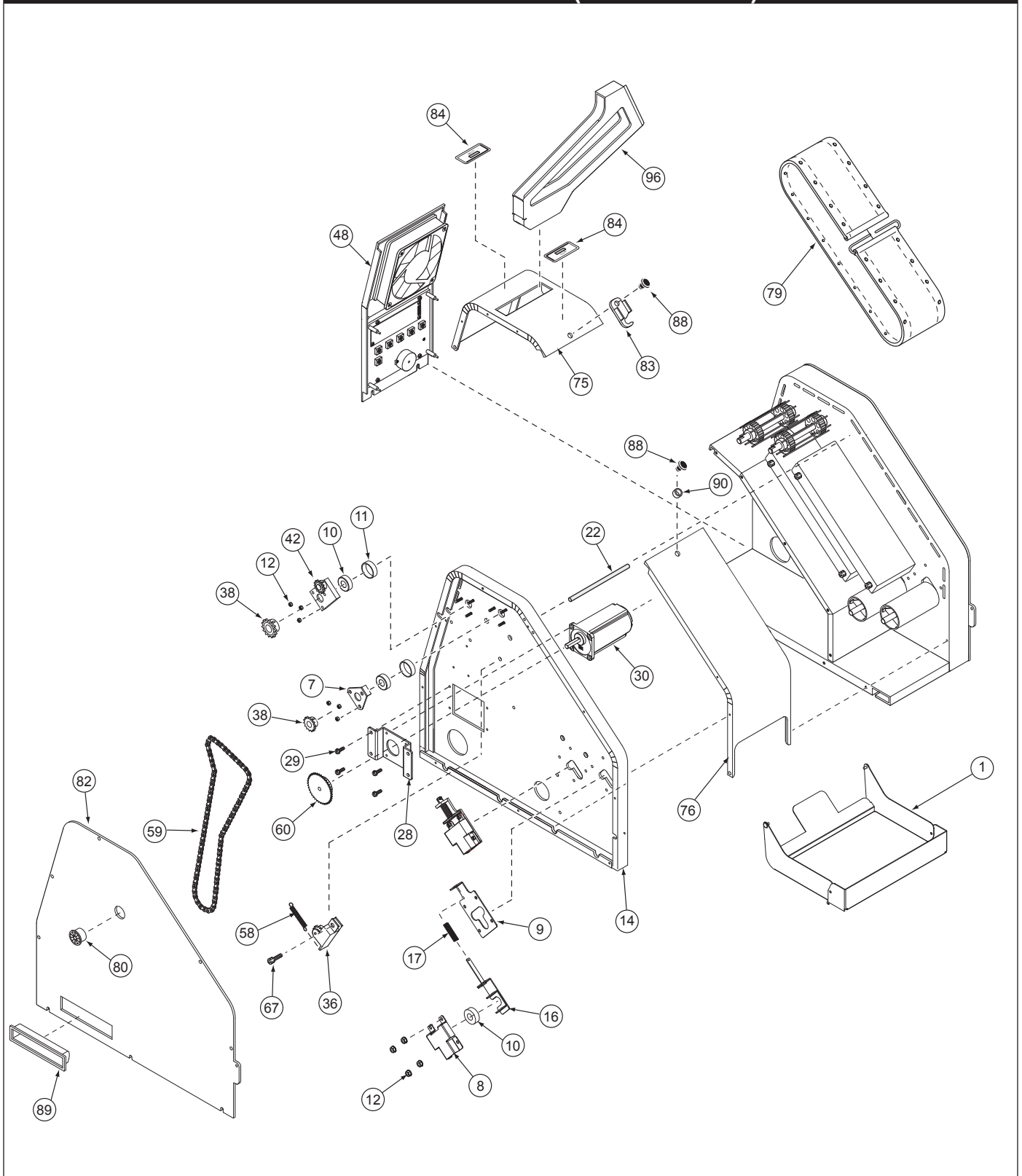
PIEZAS DE REPUESTO

⚠ PRECAUCIÓN ⚠

Para evitar posibles lesiones físicas y/o daños a la unidad, el **PERSONAL DE SERVICIO CALIFICADO** es quien debe realizar toda inspección, prueba y reparación del equipo eléctrico. La unidad debe apagarse completamente y desenchufarse antes de realizar cualquier servicio, salvo cuando se requieren pruebas eléctricas. Tenga sumo cuidado durante las pruebas de los circuitos eléctricos. Estarán expuestos los circuitos energizados.



PIEZAS DE REPUESTO (continuación)



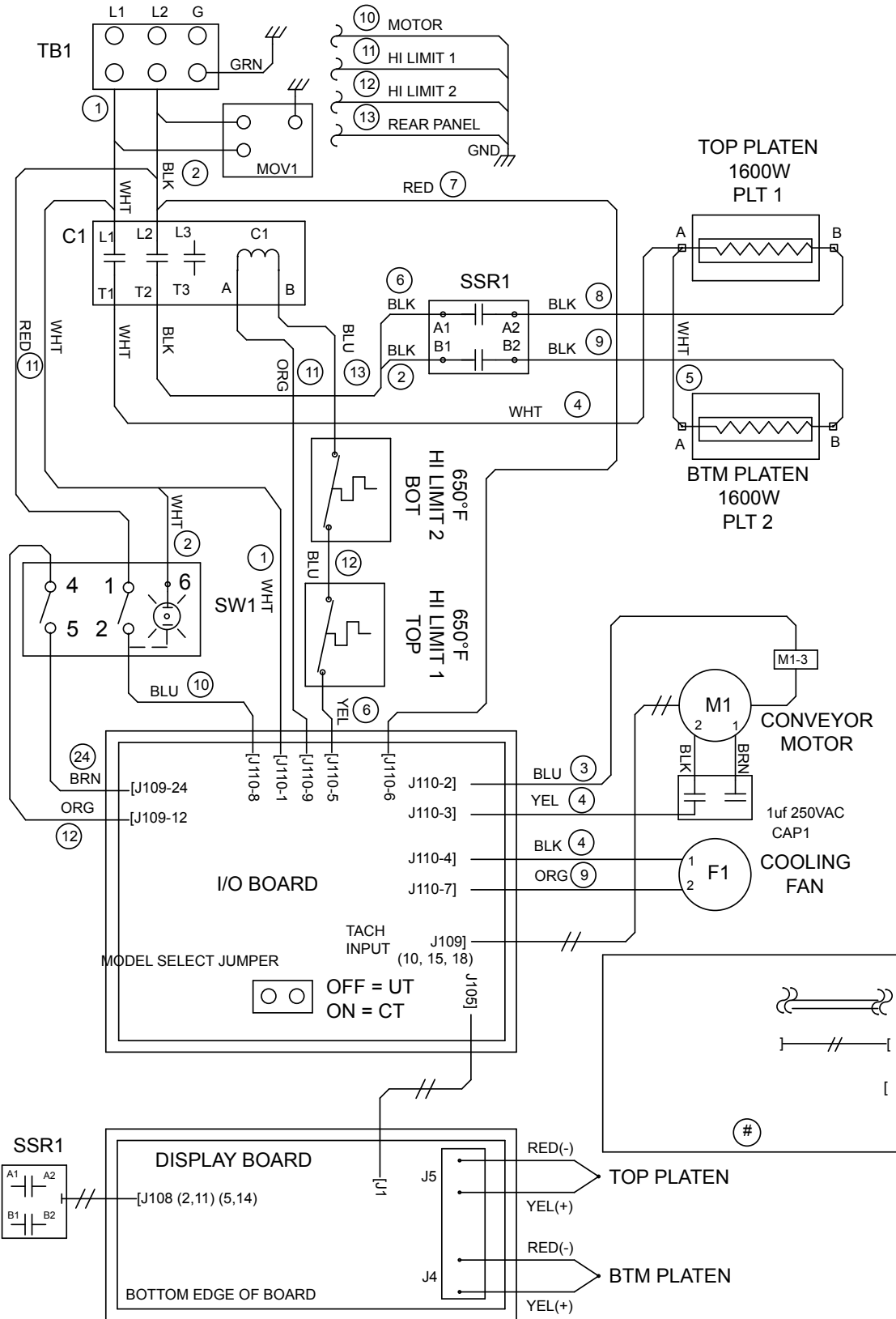
PIEZAS DE REPUESTO (continuación)

Artículo	Núm. de pieza	Descripción	Cant.
1	0011957	Ensamblaje de canaleta colectora de panes	1
2	0011958	Ensamblaje de armazón derecha	1
3	0021386	Soldadura del soporte de cojinete-der	2
7	0504484	Retén, cojinete	2
8	0504493	Soporte, tensor	4
9	0504494	Placa, tensor	4
10	2150186	Cojinete	8
11	2150260	Separador, cojinete	4
12	3100146	Tuerca, Hexagonal Keps #10-32	18
13	4060130	Montura de anclaje amarre #10	4
14	0011959	Ensamblaje de armazón izquierda	1
16	0021385	Soldadura del soporte de cojinete-izq	4
17	0600141	Resorte, compresión	4
18	0011961	Ensamblaje de polea de transmisión	2
19	0021377	Soldadura del rodillo de la polea guía	2
20	0504158	Placa, base principal CT	1
21	0504164	Panel, alojamiento elect. superior	1
22	0800385	Vara, soporte de la cubierta	1
23	2120175	Separador, polea	4
28	0504490	Soporte, montaje del motor	1
29	3100188	Tornillo de casquete con cabeza de zócalo	4
30	4000186	Motor	1
32	0504489	Disipador de calor	1
33	3080104	Tornillo de metales #08-32 X 3/8 Sltrshd	6
34	4050237	Relé, estado sólido, polo doble	1
35	4050236	Contactador, 2 polos normalmente abierto	1
36	0011968	Ensamblaje de tensor de transmisión	1
	0504486	Tensor, cadena de transmisión	1
	2150179	Rueda dentada, 25B14 12,7 mm (1/2") de perforación	1
	2150250	Cojinete, con reborde	1
	3000122	Aro, retención 6,4 mm (1/4")	2
	3030135	Pasador, tensor	1
42	0011969	Ensamblaje de rueda dentada de la polea guía	1
43	0021384	Soldadura de retén de coj y polea guía	1
	0504491	Retén, polea guía y coj	1
	2150259	Pasador, cojinete/polea guía	1
	2150258	Cojinete, polea guía	1
	3000124	Aro, retención 9,5 mm (3/8")	1
48	0011970	Ensamblaje de panel eléctrico	1
49	0021374	Soldadura de panel de la cubierta posterior	1

Artículo	Núm. de pieza	Descripción	Cant.
53	4000132	Ventilador, soplador	1
54	4070114	Tablero de pantalla	1
55	0100255	Platina, Tostador Club	2
56	0400329	Arandela, caucho 50 mm 2" Diám.	1
57	0504505	Cuña, perno de reborde	8
58	0600143	Resorte, extensión	1
59	2150255	Cadena, transmisión 118 eslabones	1
60	2150264	Rueda dentada, 25B24 9,5 mm (3/8) de perf.	1
67	3250181	Perno, reborde 7,9 mm (5/16")-18 X 19 mm (3/4")	1
70	4010220	Interruptor, basculante 25a, 250v	1
71	4030352	Termostato, límite alto 700	2
72*	4050234	Termopar Tipo "K"	2
73*	4060374	Orejeta a tierra, cobre	1
74	4060392	Bloque terminales serie S	1
75	0021378	Soldadura de la cubierta superior	1
76	0021379	Soldadura de panel de la cubierta delantera	1
77*	0200253	Empaquetadura, base 16 19 mm (3/4") Lg	2
78*	0200254	Empaquetadura, base 23 cm (9") Lg	2
79	0400348	Ensamblaje de correa, transmisión CT	2
80	0400365	Buje, 25 mm (1") Universal	2
81	0504162	Panel, cubierta exterior der.	1
82	0504163	Panel, cubierta exterior izq.	1
83	0504495	Cubierta, pestillo	1
84	1001184	Etiqueta, Club	2
85	1001185	Etiqueta, Control CT	1
86	1001186	Etiqueta, reemplazo de correa	1
87*	1001189	Diagrama de cableado	1
88	2100247	Perillo, plástico negro	2
89	2100212	Manija, tiro, insertable	2
90	2120148	Separador, latón (galvanizado)	2
91*	0400138	Tuerca, portables Lock 12,7 mm (1/2")	1
92	0400347	Alivio de tensión 12,7 mm (1/2") Npt	1
93	0700482	Ensamblaje cable de alimentación (Núm. de fab. 9210825)	1
	0700577	Ensamblaje cable de alimentación (Núm. de fab. 9210826)	1
95*	1010905	Manual del propietario	1
96	7001188	Soldadura de la canaleta de panes	1

* No aparece

DIAGRAMA DE CABLEADO





A.J. Antunes & Co.
Headquarters/Manufacturing
180 Kehoe Boulevard
Carol Stream, Illinois 60188 USA
Phone (630) 784-1000
Toll Free (800) 253-2991
Fax: (630) 784-1650

Antunes Equipment
Manufacturing (Suzhou) Ltd.,
9 Hou Ju Road, Building #24,
S&T Park, SND
Suzhou, Jiangsu, China 215011
Phone: 86-512-6841-3637
Fax: 86-512-6841-3907

www.ajantunes.com