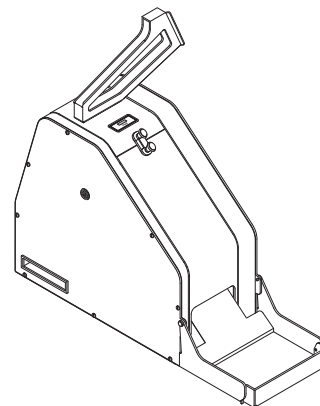


Placer le présent manuel dans la section  
Grille-pain de votre Manuel d'équipement.  
Fabriqué exclusivement pour  
McDONALD'S®

PAR  
A.J. ANTUNES & CO.  
180 Kehoe BLVD.  
CAROL STREAM, ILLINOIS 60188, É.-U.  
TÉLÉPHONE : 1-630-784-1000  
SANS FRAIS : 1-877-392-7854  
TÉLÉCOPIEUR : 1-630-784-1650  
www.ajantunes.com



## TABLE DES MATIÈRES

<b>Guide d'utilisation</b> .....	<b>2</b>	Réglage de la qualité du grillage .....	<b>7</b>
Généralités .....	2	Grillage des clubs .....	7
Réparation/Assistance technique .....	2	Affichage des réglages du mode Programme .....	8
Renseignements sur la garantie .....	2	Mode d'état de l'appareil CT .....	8
<b>Caractéristiques techniques</b> .....	<b>3</b>	Purger les produits du grille-pain .....	9
Caractéristiques électriques et configuration		Arrêter le CTX-200L .....	9
de la fiche .....	3	Réinitialiser avec les réglages d'usine .....	9
Dimensions .....	3	Changer la langue d'affichage .....	9
<b>Renseignements importants sur la sécurité</b> .....	<b>4</b>	<b>Entretien</b> .....	<b>10</b>
<b>Installation</b> .....	<b>5</b>	Nettoyage quotidien .....	10
Désemballage .....	5	Nettoyage et désinfection des courroies à bande ...	11
Emplacement .....	5	Remplacement des courroies à bande .....	12
Assemblage de l'appareil .....	6	<b>Dépannage</b> .....	<b>14</b>
<b>Fonctionnement</b> .....	<b>7</b>	<b>Pièces de rechange</b> .....	<b>16</b>
Mode d'emploi .....	7	<b>Schéma de connexion</b> .....	<b>19</b>

### GARANTIE LIMITÉE

La division d'équipement de restaurant de A.J. Antunes & Co. fournit la garantie limitée suivante à l'acheteur original de tout équipement McDonald's fabriqué et acheté après le 1er janvier 2003.

Tous les composants sont garantis contre les défauts de matériaux et de main-d'œuvre pour une période de deux (2) ans à compter de la date d'installation originale, ne dépassant pas 30 mois à compter de la date d'expédition de notre usine.

Pour toute pièce défectueuse au cours des deux (2) premières années après la date d'installation originale, Antunes Food Service paiera les frais nets de main-d'œuvre négociés à un centre de réparation agréé pour le remplacement de la pièce, plus les frais de déplacement jusqu'à 80 km/50 milles, d'une (1) heure dans un sens comme dans l'autre (160 km/100 milles, 2 heures aller-retour).

#### EXCLUSIONS DE LA GARANTIE

- Le coût de l'installation.
- Les dommages causés à l'équipement lors de l'expédition. L'acheteur doit présenter une réclamation pour dommages directement au transporteur.
- Les modifications, l'emploi incorrect ou abusif.
- La manutention ou le remisage incorrects.
- L'entretien incorrect.
- Ne pas suivre les instructions d'installation correctes, y compris celles concernant la connexion électrique.
- Les réparations incorrectes ou non autorisées.
- Procédures d'entretien planifié telles que décrites sur votre fiche MRC.

- Les consommables tels que les couvercles de grill (feuilles non adhérentes), les garnitures d'étanchéité, les courroies à bande transporteuses, les joints d'étanchéité et les ampoules.
- Le coût des heures supplémentaires ou des jours fériés.
- Les distances de plus de 80 km/50 milles (160 km/100 milles aller-retour) ou le temps de déplacement de plus de deux (2) heures.
- Les taxes sur le fret, à l'étranger, d'accise, municipales ou autres taxes de vente ou d'utilisation.
- Les dommages indirects tels que la perte de bénéfices ou de temps, le coût de réparation ou de remplacement d'autres biens endommagés, ou tout autre dommage accessoire de quelque nature que ce soit.

Antunes Food Service se réserve le droit de modifier ou d'améliorer ses produits. Ce droit d'apporter des modifications à l'équipement est toujours requis en raison de facteurs indépendants de notre volonté et de règlements gouvernementaux. Les modifications ne constituent pas des frais aux termes de la garantie.

La présente garantie est exclusive et remplace toute autre garantie, explicite ou implicite, y compris toute garantie implicite de qualité marchande ou d'adéquation à un emploi précis, pour chacune desquelles toute responsabilité est expressément déclinée. Les recours ci-dessus sont exclusifs, et sous aucune condition A.J. Antunes & Co. ou l'une de ses divisions ne seront-elles tenues pour responsables de dommages indirects ou accessoires en cas de rupture de la présente garantie ou de retard dans l'exécution de celle-ci.

Le présent manuel est à l'usage exclusif des personnes autorisées et du personnel de McDonald's Systems, Inc.

© McDonald's Corporation Tous droits réservés

## GUIDE D'UTILISATION

### Généralités

**Le présent manuel est produit pour le grille-pain club.**

Le grille-pain club est conçu pour griller la partie club des petits pains à l'aide d'une plaque transporteuse inclinée. Le grille-pain club utilise le grillage par contact afin de fournir un produit grillé uniformément.

Le présent manuel donne les consignes de sécurité, d'installation et d'utilisation du grille-pain club. Nous recommandons la lecture du présent manuel avant l'installation et l'utilisation de l'appareil.

Le grille-pain club est fabriqué à partir des meilleurs matériaux disponibles et assemblé conformément aux normes de qualité strictes de Roundup. Cet appareil a été testé à l'usine afin d'assurer une utilisation fiable et sans problème.

### Renseignements sur la garantie

Veuillez lire entièrement la section Garantie limitée du présent manuel.

Si l'appareil est livré endommagé, contacter immédiatement le transporteur et lui présenter une réclamation pour dommages directement. Conserver tous les matériaux d'emballage lorsqu'une réclamation est présentée. Les réclamations relatives aux dommages en cours de transport sont la responsabilité de l'acheteur et ne sont pas couvertes par la garantie.

La présente garantie ne couvre PAS :

- Les dommages causés lors de l'expédition ou résultants d'une utilisation incorrecte.
- L'installation de l'équipement électrique.
- L'entretien courant tel que décrit au présent manuel.
- Les mauvais fonctionnements résultant d'un entretien incorrect.
- Les dommages causés par une utilisation abusive ou imprudente.
- Les dommages causés par l'humidité dans les composants électriques.
- Les dommages résultant de l'altération, l'enlèvement ou la modification des commandes pré-réglées ou d'un dispositif de sécurité.

### Réparation/Assistance technique

En cas de problèmes avec l'installation ou l'utilisation de votre appareil, contacter votre centre de réparation agréé.

Remplir l'information ci-dessous et l'avoir en main au moment d'appeler votre centre de réparation agréé pour de l'aide. Le numéro de série apparaît sur la plaque signalétique située à l'arrière de l'appareil.

Acheté de : \_\_\_\_\_

Date d'achat : \_\_\_\_\_

N° de modèle : \_\_\_\_\_

N° de série : \_\_\_\_\_

N° de fabrication : \_\_\_\_\_

N° d'identification de réseau : \_\_\_\_\_

Se reporter au bottin de centres de réparation qui accompagne le présent manuel et remplir l'information ci-dessous :

Centre de réparation agréé

Nom : \_\_\_\_\_

N° de tél. : \_\_\_\_\_

Adresse : \_\_\_\_\_

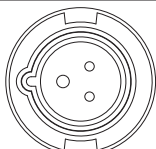

N'utiliser que des pièces de rechange Roundup d'origine pour cet appareil. L'utilisation de pièces de rechange autres que celles fournies par le fabricant annulera la garantie. Votre centre de réparation agréé a reçu une formation en usine et tient un stock complet de pièces pour ce grille-pain.

Il vous est aussi possible de contacter l'usine au 1-877-392-7854 (Amérique du Nord uniquement) ou au 630-784-1000 si vous éprouvez des difficultés à localiser votre centre de réparation agréé.

**IMPORTANT! Conserver ces instructions pour référence future. Si l'appareil change de propriétaire, s'assurer que ce manuel accompagne l'équipement.**

## CARACTÉRISTIQUES TECHNIQUES

### Caractéristiques électriques et configuration de la fiche

Modèle et N° de fabrication	Tension de secteur	Phase	Puissance	Ampères max./secteur	Fréq.	Description et configuration de la fiche
CTX-200L 9210831	208 V	1	3,3 kW	16	60	 Tige et douille, 1 phase
	240 V	1	4,3 kW	18	60	
CTX-200L 9210832	208 V	1	3,3 kW	16	60	 NEMA L6-30P
	240 V	1	4,3 kW	18	60	

#### ⚠️ AVERTISSEMENT ⚠️

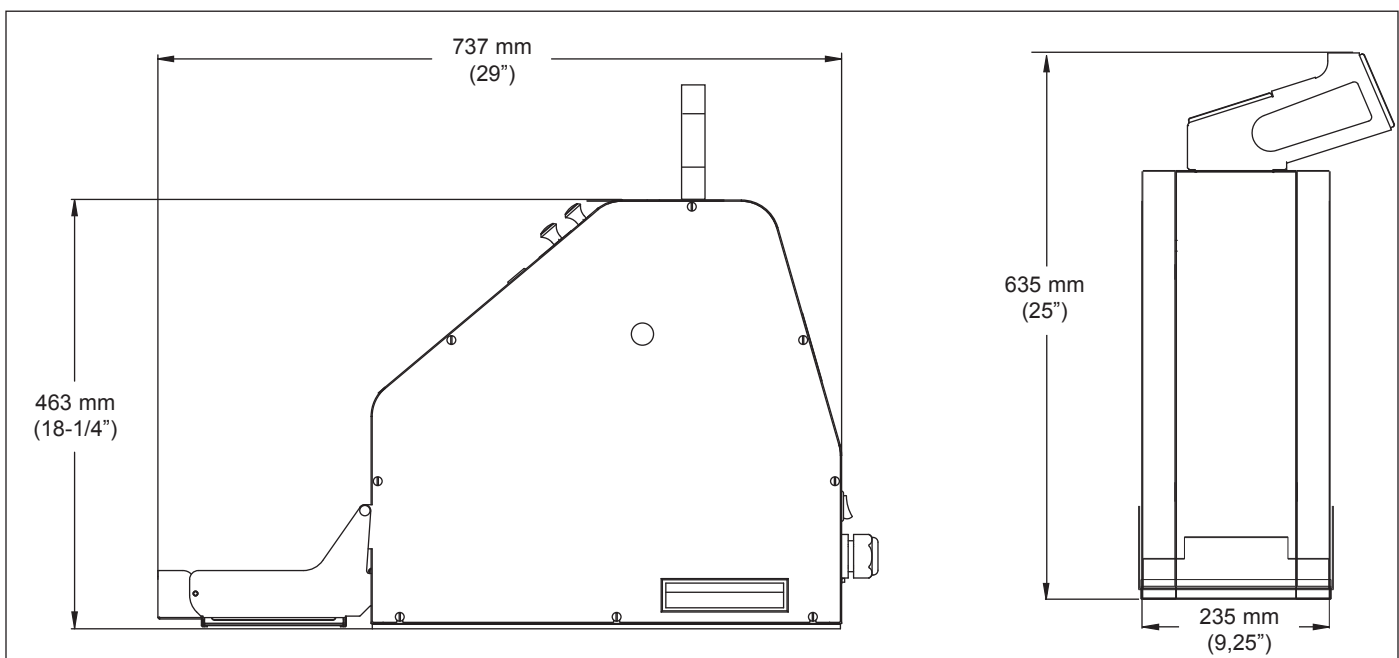
**RISQUE DE CHOC ÉLECTRIQUE. NE PAS SUIVRE LES INSTRUCTIONS DU PRÉSENT MANUEL PEUT ENTRAÎNER DES BLESSURES GRAVES OU LA MORT.**

- La mise à la terre électrique de cet appareil est requise.
- Ne JAMAIS modifier la fiche du cordon d'alimentation. Si elle ne rentre pas dans la prise, faire installer une prise appropriée par un électricien qualifié.
- Ne JAMAIS utiliser un cordon rallonge avec cet appareil.
- Faire appel à un électricien qualifié si vous avez des doutes quant à la mise à la terre appropriée.

#### ⚠️ MISE EN GARDE ⚠️

Tous les branchements électriques doivent être conformes aux codes électriques locaux et à tout autre code en vigueur.

### Dimensions



## RENSEIGNEMENTS IMPORTANTS SUR LA SÉCURITÉ

Tout au long du présent manuel, les mots et les symboles suivants apparaîtront se rapportant à d'importants points de sécurité en ce qui a trait à l'utilisation et l'entretien de l'équipement.



### AVERTISSEMENT

**AVERTISSEMENT GÉNÉRAL.** Indique des renseignements importants se rapportant à la manutention de l'équipement et des pièces. Ne pas suivre ces renseignements peut entraîner des dommages à l'équipement, des blessures graves et même la mort.



### MISE EN GARDE

**MISE EN GARDE GÉNÉRALE.** Indique des renseignements importants se rapportant à la manutention de l'équipement et des pièces. Ne pas suivre ces renseignements peut entraîner des dommages à l'équipement.



### AVERTISSEMENT

**AVERTISSEMENT DE CHOC ÉLECTRIQUE.** Indique des renseignements se rapportant à une secousse électrique possible. Ne pas suivre ces renseignements peut entraîner des dommages à l'équipement, des blessures graves et même la mort.



### AVERTISSEMENT

**AVERTISSEMENT DE SURFACE TRÈS CHAUDE.** Indique des renseignements importants se rapportant à la manutention de l'équipement et des pièces. Ne pas respecter cette mise en garde peut entraîner des blessures personnelles.

En plus des avertissements et des mises en garde du présent manuel, suivre les lignes directrices suivantes pour l'utilisation sécuritaire de l'appareil.

- Lire toutes les instructions avant d'utiliser le matériel.
- Pour votre sécurité, un connecteur de cordon correctement mis à la terre est fourni avec l'équipement. Ne JAMAIS essayer de tricher le connecteur de mise à la terre.
- Installer ou localiser l'équipement uniquement en prévision de son utilisation prévue telle que décrite au présent manuel. Ne JAMAIS utiliser de produits chimiques corrosifs dans cet équipement.
- Ne JAMAIS utiliser cet équipement si le cordon ou la fiche ont été endommagés, s'il ne fonctionne pas correctement ou s'il a été endommagé ou échappé.
- Seul le personnel qualifié doit réparer cet équipement. Contacter le centre de réparation agréé le plus proche pour toute modification ou réparation.
- Ne JAMAIS bloquer ou couvrir les ouvertures de l'appareil.
- Ne JAMAIS plonger le cordon ou la fiche dans de l'eau.
- Garder le cordon éloigné des surfaces chauffées.
- Ne JAMAIS laisser le cordon pendre du bord de la table ou du comptoir.
- Ne JAMAIS nettoyer cet appareil au jet d'eau.

Les avertissements et mises en garde suivants apparaissent tout au long du présent manuel et doivent être scrupuleusement respectés.

- Mettre l'interrupteur à Arrêt, attendre que le processus de refroidissement complète son cycle (45 minutes) et débrancher la source d'alimentation avant d'effectuer toute réparation ou tout entretien de l'appareil.

**REMARQUE :** Le fait de mettre l'interrupteur à Arrêt ne coupe PAS toute l'alimentation à l'appareil. Lorsque l'appareil est branché et que l'interrupteur est à Arrêt, un voyant lumineux DEL clignote indiquant que le cordon d'alimentation est branché.

- Les procédures du présent chapitre peuvent faire appel à l'utilisation de produits chimiques. Ces produits chimiques seront mis en relief à l'aide de lettres en caractères gras suivies de l'abréviation **HCS** (Hazard Communication Standard). Se reporter au manuel de la norme en matière de communication des renseignements sur les dangers (Hazard Communication Standard) pour connaître les fiches techniques santé-sécurité (FTSS) appropriées.
- L'équipement doit être mis à la terre conformément aux codes électriques pour prévenir la possibilité de chocs électriques. Une prise de mise à la terre munie de lignes électriques distinctes est requise, protégée par des fusibles ou des disjoncteurs de la valeur nominale appropriée.
- Le pain peut brûler. Les grille-pain ne doivent donc pas être utilisés près ou sous des rideaux ou des murs et matériaux combustibles. Ne pas maintenir des distances d'utilisation sécuritaires peut causer la décoloration ou un incendie.



**Ce symbole d'équipotentialité indique une connexion de mise à la terre fonctionnelle externe.**



### AVERTISSEMENT

**Afin d'éviter des blessures personnelles et des dommages éventuels à l'appareil, les inspections, les tests et les réparations de l'équipement électrique doivent tous être effectués par le PERSONNEL D'ENTRETIEN QUALIFIÉ. L'appareil DOIT être complètement arrêté et débranché avant d'effectuer tout entretien interne, sauf lorsque des tests électriques sont requis. Faire preuve de prudence extrême lorsque des tests sont effectués sur des circuits électriques. Des circuits sous tension seront exposés.**

### INSTALLATION

#### Désemballage

1. Retirer le CTX-200L (figure 1) et tous les matériaux d'emballage de la boîte d'expédition. Ensuite, ouvrir la boîte d'accessoires et en retirer tout le contenu. Elle devrait contenir les articles suivants :
  - 1 chargeur à petits pains (figures 1 et 2)
  - 1 réceptacle à petits pains (figures 1 et 2)
2. Retirer tous les matériaux d'emballage et les enveloppes protectrices de l'appareil et des pièces.
3. Laver tous les accessoires à l'eau chaude savonneuse, rincer à l'eau propre et laisser sécher à l'air. Essuyer ensuite ces pièces à l'aide d'un chiffon mouillé de désinfectant et laisser sécher à l'air.

**REMARQUE : Manipuler les accessoires avec soin. Si un accessoire devient gauchi ou endommagé, il pourrait ne pas se fixer à l'appareil correctement, ce qui affecterait le fonctionnement normal.**

**REMARQUE : Si une pièce manque ou est endommagée, contacter les services techniques A.J. Antunes IMMÉDIATEMENT au 1-877-392-7854 (Amérique du Nord uniquement) ou au 630-784-1000.**

#### Emplacement

Au moment de placer le grille-pain pour le mettre en service, porter attention aux directives suivantes :

- S'assurer que l'interrupteur est à Arrêt et que le grille-pain est à la température de la pièce.
- Ne JAMAIS bloquer ou couvrir les ouvertures de l'appareil.
- Ne JAMAIS plonger le cordon ou la fiche dans de l'eau.
- Garder le cordon éloigné des surfaces chauffées.
- Ne JAMAIS laisser le cordon pendre du bord de la table ou du comptoir.

Brancher l'appareil sur la prise d'alimentation. Se reporter à la plaque signalétique pour la tension appropriée.

**REMARQUE : Le CTX-200L et le UTX-200L sont conçus pour être installés côte à côte. Le UTX-200L peut être placé du côté droit ou du côté gauche du CTX-200L en installant le bouton de contrôle de compression de petit pain du côté du UTX-200L qui n'est PAS adjacent au CTX-200L.**

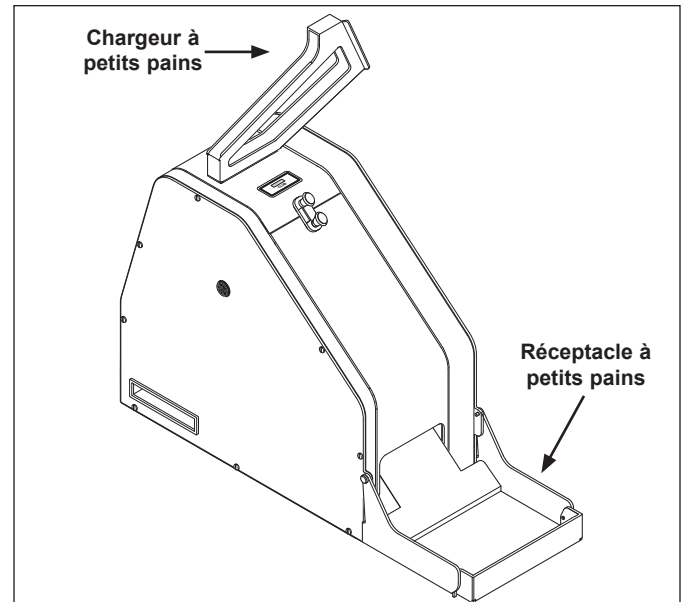


Figure 1. Grille-pain club (CTX-200L)

#### ⚠ AVERTISSEMENT ⚠

**RISQUE DE CHOC ÉLECTRIQUE. NE PAS SUIVRE LES INSTRUCTIONS DU PRÉSENT MANUEL PEUT ENTRAÎNER DES BLESSURES GRAVES OU LA MORT.**

- La mise à la terre électrique de cet appareil est requise.
- Ne JAMAIS modifier la fiche du cordon d'alimentation. Si elle ne rentre pas dans la prise, faire installer une prise appropriée par un électricien qualifié.
- Ne JAMAIS utiliser un cordon rallonge avec cet appareil.
- Le grille-pain doit être mis à la terre conformément aux codes électriques pour prévenir la possibilité de chocs électriques. Une prise de mise à la terre munie de lignes électriques distinctes est requise, protégée par des fusibles ou des disjoncteurs de la valeur nominale appropriée.
- Faire appel à un électricien qualifié si vous avez des doutes quant à la mise à la terre appropriée.

#### ⚠ MISE EN GARDE ⚠

Tous les branchements électriques doivent être conformes aux codes électriques locaux et à tout autre code en vigueur.

#### ⚠ MISE EN GARDE ⚠

Ne JAMAIS débrancher le cordon d'alimentation alors que l'appareil fonctionne! Suivre la procédure d'arrêt appropriée avant de débrancher le cordon d'alimentation.

#### ⚠ MISE EN GARDE ⚠

Le pain peut brûler. Les grille-pain ne doivent donc pas être utilisés près ou sous des rideaux ou des murs et matériaux combustibles. Ne pas maintenir des distances d'utilisation sécuritaires peut causer la décoloration ou un incendie.

## INSTALLATION (suite)

### Assemblage de l'appareil

Assembler l'appareil tel qu'indiqué aux figures 1 et 2.

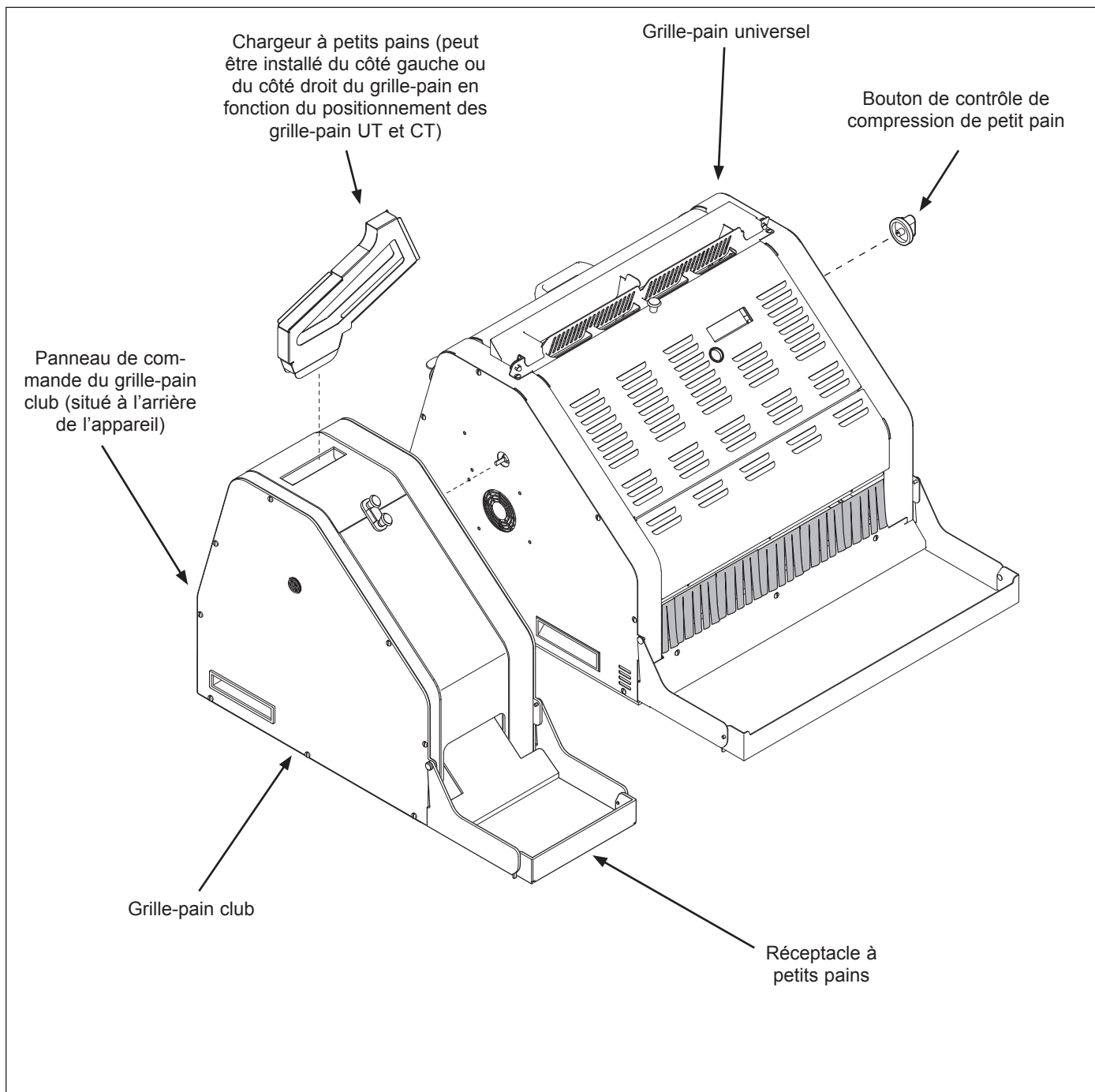


Figure 2. Accessoires et positionnement du grille-pain club



## FONCTIONNEMENT

### Mode d'emploi

Suivre ces étapes pour mettre en marche le grille-pain club :

1. Mettre à marche l'interrupteur d'alimentation à l'arrière de l'appareil. Il y aura un décompte de 20 secondes alors que l'appareil charge les réglages par défaut.
2. L'appareil se réchauffera et affichera le message *Attendez* (figure 3).

**REMARQUE : Le panneau de commande et l'afficheur sont à l'arrière de l'appareil.**

3. Lorsque l'appareil atteint la température de fonctionnement, l'afficheur indique *Prêt* (figure 4).
4. L'appareil est alors prêt à être utilisé.

**REMARQUE : Si la qualité du grillage doit être modifiée, se reporter à la section intitulée « Réglage de la qualité du grillage » de la section Fonctionnement du présent manuel.**

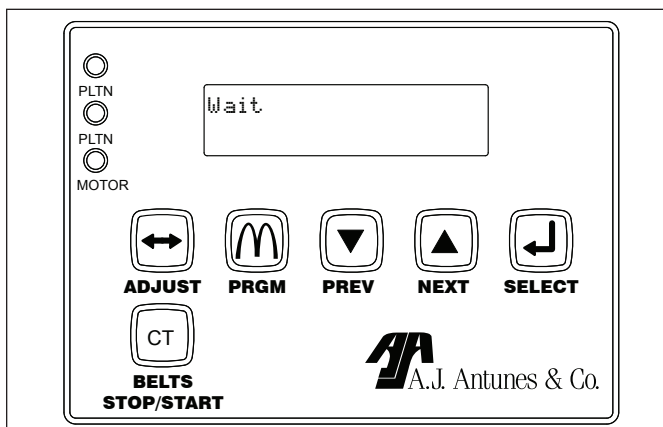


Figure 3. Affichage Attendez du grille-pain club

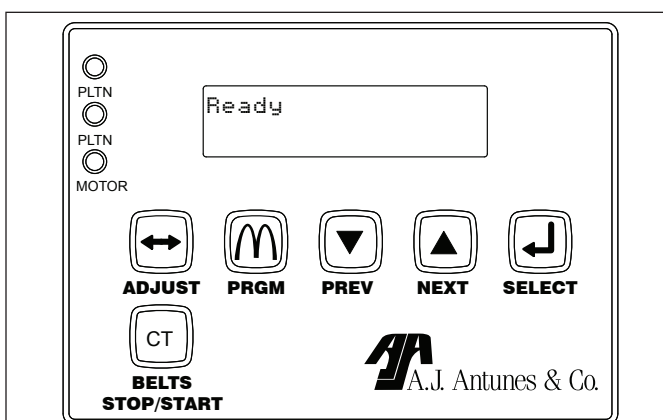


Figure 4. Affichage Prêt du grille-pain club

### Grillage des clubs

Suivre ces étapes pour griller les clubs avec le grille-pain club :

1. S'assurer que l'appareil fonctionne et que l'afficheur indique *Prêt*.
2. Insérer le club dans le chargeur à petits pains (figure 5).
3. Le club émergera du grille-pain dans le réceptacle à petits pains.

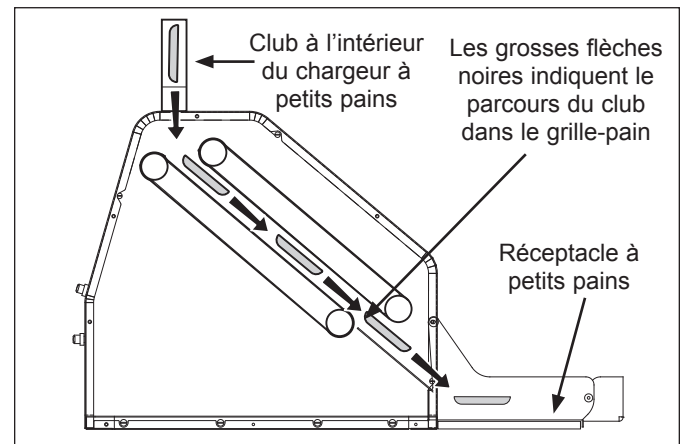


Figure 5. Parcours de grillage (CTX-200L)

### Réglage de la qualité du grillage

La qualité du grillage du CTX-200L peut être modifiée afin d'obtenir un produit plus grillé ou moins grillé. Suivre ces étapes pour modifier la qualité du grillage.

1. À l'arrière du panneau de commande, appuyer sur la touche **ADJUST** (ajuster), puis la relâcher (figure 6).
2. Utiliser les touches **PREV** (précédent) et **NEXT** (suivant) pour modifier la qualité du grillage à plus clair ou à plus foncé, respectivement (figure 6).

**REMARQUE : Appuyer sur la touche PREV (précédent) pour diminuer l'intensité de grillage. Appuyer sur la touche NEXT (suivant) pour augmenter l'intensité de grillage.**

3. Faire un essai avec plusieurs clubs pour vérifier que le produit est grillé à la qualité désirée.
4. Si la qualité du grillage doit être modifiée davantage, répéter les étapes 1 à 3 au besoin.

**REMARQUE : Ce réglage sera conservé lorsque l'appareil est arrêté.**

**REMARQUE : La plage d'ajustement représente +/- 10 % du temps de cycle. Donc, chaque ajustement représente un changement de 1 % vers le résultat désiré.**

**REMARQUE : Deux barres sur l'afficheur indiquent lorsque le réglage est au centre.**

## FONCTIONNEMENT (suite)

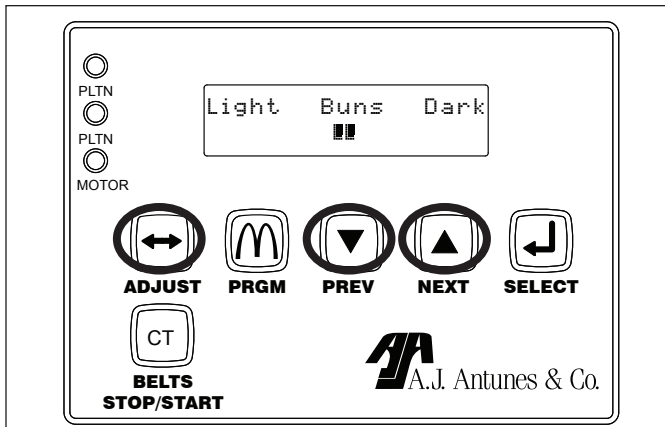


Figure 6. Réglage de la qualité du grillage

### Affichage des réglages du mode Programme

Suivre ces étapes pour afficher ces réglages :

- Lorsqu'en mode Prêt ou Attendez, appuyer sur la touche **PRGM** et la maintenir enfoncée pendant 3 secondes.
- Le texte suivant apparaît à l'afficheur :  
Programme Club  
Appuyer sur Select
- Si désiré, utiliser la touche **NEXT** (suivant) ou **PREV** (précédent) pour parcourir les catégories suivantes :
  - Vitesse
  - Unités (F/C) (F est le réglage par défaut)
  - Temp. du haut
  - Temp. du bas
- Une fois la catégorie désirée atteinte, appuyer sur la touche **SELECT** (sélectionner) **UNE FOIS**. Cela fera clignoter la valeur de la catégorie sélectionnée, indiquant que la valeur est en mode Modification.

**REMARQUE : Le réglage courant sera le PREMIER réglage indiqué à l'afficheur.**

- Appuyer sur les touches **PREV** (précédent) ou **NEXT** (suivant) alors que la valeur clignote pour modifier le réglage.

**Remarque : Ne JAMAIS changer les réglages suivants pour QUELQUE raison que ce soit! Pour de l'aide à changer ces options, appeler l'usine.**

- Lorsque vous avez terminé de parcourir les réglages, appuyer sur la touche **PRGM** pour revenir à l'écran Prêt ou attendre 10 secondes jusqu'à ce que l'écran Prêt apparaisse.

**REMARQUE : L'appareil quittera le mode Programme après 10 secondes d'inactivité.**

### Réglages du grille-pain club

Le tableau suivant décrit les réglages de fonctionnement recommandés pour le grille-pain club.

Réglage	Valeur
Temp. du bas (plaque inférieure)	299 °C (570 °F)
Temp. du haut (plaque du haut)	299 °C (570 °F)
Vitesse (17 secondes)	2300

**REMARQUE : Si vous désirez changer l'un des réglages ci-dessus, contacter l'usine pour des instructions.**

### Mode d'état de l'appareil CT

Ce mode offre la rétroaction sur le bon fonctionnement de l'appareil. Aucun réglage ne peut être effectué avec ce mode. De plus, le texte demeurera sur l'afficheur dans ce mode jusqu'à ce que l'utilisateur change d'écran ou quitte le mode État de l'appareil.

Suivre ces étapes pour afficher le mode État de l'appareil :

- Lorsqu'en mode Prêt ou Attendez, appuyer sur la touche **ADJUST** (ajuster) et la maintenir enfoncée pendant 3 secondes.
- Le texte suivant apparaît à l'afficheur dans l'ordre :
  - PtCs vitesse moteur**
  - Heures totales**
  - Temp. commandes** (température de l'air à l'intérieur de l'enveloppe électrique)
  - Temp. supérieure** (température réelle et point de consigne)
  - Temp. inférieure** (température réelle et point de consigne)
  - Réseau Smart Kitchen non détecté**



### FONCTIONNEMENT (suite)

#### Purger les produits du grille-pain

Lors d'un fonctionnement normal, s'il devient nécessaire de purger un produit du grille-pain, suivre les étapes suivantes :

1. Lorsqu'en mode Prêt ou Attendez, appuyer sur la touche à flèche **NEXT** (suivant) et la maintenir enfoncée jusqu'à ce que le produit soit purgé de l'appareil. Cela accélérera l'appareil, forçant le produit à sortir du grille-pain.
2. Une fois le produit purgé, relâcher la touche **NEXT** (suivant) et l'appareil reviendra à la vitesse de fonctionnement normale.

**REMARQUE : Le produit est toujours purgé par l'avant du grille-pain à l'aide de la touche NEXT (suivant). Il n'est PAS possible d'inverser la direction du produit dans l'appareil pour le purger. Seule la touche NEXT permet de purger le produit.**

#### Arrêter le CTX-200L

Suivre ces étapes pour arrêter le grille-pain :

1. Mettre l'interrupteur à Arrêt.
2. Les soufflantes continuent de fonctionner et l'afficheur indique :  
OK de nettoyer.  
45 min restantes
3. Le mode refroidissement continue pendant 45 minutes (le décompte est indiqué sur l'afficheur) et arrête l'appareil automatiquement une fois complété.

**REMARQUE : Si l'appareil requiert un entretien interne, s'assurer d'arrêter l'appareil complètement.**

#### ⚠ IMPORTANT ⚠

Ne JAMAIS débrancher le cordon d'alimentation lorsque l'appareil est en mode refroidissement. Attendre que le mode refroidissement de 45 minutes soit terminé avant de débrancher le cordon d'alimentation.

#### ⚠ AVERTISSEMENT ⚠

Afin d'éviter des blessures personnelles et des dommages éventuels à l'appareil, les inspections, les tests et les réparations de l'équipement électrique doivent tous être effectués par le PERSONNEL D'ENTRETIEN QUALIFIÉ. L'appareil DOIT être complètement arrêté et débranché avant d'effectuer tout entretien interne, sauf lorsque des tests électriques sont requis. Faire preuve de prudence extrême lorsque des tests sont effectués sur des circuits électriques. Des circuits sous tension seront exposés.

#### Réinitialiser avec les réglages d'usine

Les modifications par inadvertance au CTX-200L peuvent changer la façon dont l'appareil fonctionne. Si un message d'erreur apparaît, il est recommandé de réinitialiser avec les réglages d'usine en premier. Cela réinitialisera tous les réglages et les paramètres de l'appareil aux spécifications de McDonald's.

**REMARQUE : Le CTX-200L ne doit JAMAIS être débranché pendant un fonctionnement normal ou pendant la période de refroidissement de 45 minutes.**

Suivre ces étapes pour réinitialiser aux paramètres d'usine par défaut :

1. Mettre l'interrupteur à Arrêt.
2. Mettre l'interrupteur à Marche.
3. Dès que l'appareil émet 3 clics audibles, appuyer sur les touches **PREV** (précédent) et **NEXT** (suivant) jusqu'à ce que l'afficheur indique Paramètres usine.

**REMARQUE : L'afficheur n'indiquera alors plus rien.**

4. Mettre l'interrupteur à Arrêt, puis le remettre à Marche.
5. Attendre que la période d'attente de 20 secondes soit terminée.

**REMARQUE : L'appareil affichera alors Muffin Attendez.**

6. Vérifier que l'appareil fonctionne correctement.

**REMARQUE : Si l'appareil continue d'afficher un message d'erreur après la réinitialisation aux paramètres d'usine, mettre l'interrupteur à Arrêt et débrancher le cordon d'alimentation. Attendre quelques secondes, puis rebrancher le cordon d'alimentation. Répéter ensuite les étapes 2 à 6. Si l'appareil affiche toujours un message d'erreur ou de défaillance, appeler immédiatement votre centre de réparation agréé pour de l'aide.**

#### Changer la langue d'affichage

Suivre ces étapes afin de changer la langue d'affichage de l'anglais au français :

1. En tout temps lorsque l'interrupteur est à Arrêt (mais que l'appareil est toujours branché), en mode refroidissement, en mode réchauffement, ou en fonctionnement normal, appuyer sur la touche **SELECT** (sélectionner).
2. Appuyer sur la touche **NEXT** (suivant) afin de sélectionner la langue désirée, puis relâcher la touche.
3. Après 3 secondes, le changement est enregistré en mémoire.

## ENTRETIEN

### ⚠ AVERTISSEMENT ⚠

L'appareil demeurera chaud au toucher alors qu'il est en période de refroidissement. Toucher à l'appareil avant qu'il soit complètement refroidi peut entraîner des blessures et des brûlures.

**REMARQUE :** S'il arrive que l'appareil affiche un message d'erreur ou s'il ne fonctionne pas correctement, contacter l'usine immédiatement pour une réparation.

### Nettoyage quotidien

1. Mettre l'interrupteur à Arrêt.
2. Le grille-pain se met en mode refroidissement et affiche OK de nettoyer. Les soufflantes continuent de fonctionner. Ce mode refroidissement continue pendant 45 minutes et arrête l'appareil automatiquement une fois complété.

**REMARQUE :** Il n'est PAS nécessaire d'attendre que le décompte soit complet. Poursuivre les étapes de nettoyage aussitôt que OK de nettoyer apparaît.

3. Porter des gants antichaleur afin de retirer les pièces suivantes de l'appareil (se reporter à la figure 1).
4. Essuyer l'extérieur du grille-pain à l'aide d'une serviette propre mouillée de **solution désinfectante KAYQUAT II™ (HCS)** et laisser sécher à l'air.

**REMARQUE :** Les courroies à bande continueront de tourner pendant la période de refroidissement. Cela est normal. Il sera nécessaire d'arrêter les courroies pour les nettoyer. Pour cela, appuyer sur la touche BELTS START/STOP (Marche/Arrêt courroies). Appuyer sur la touche BELTS START/STOP (Marche/Arrêt courroies) de nouveau pour reprendre la rotation de la courroie (figure 7).

5. Laver le chargeur à petits pains et le réceptacle à petits pains dans l'évier à trois compartiments. Rincer à l'eau propre et laisser sécher à l'air.
6. Essuyer le chargeur à petits pains et le réceptacle à petits pains à l'aide d'une serviette propre mouillée de **solution désinfectante KAYQUAT II™ (HCS)** et laisser sécher à l'air.

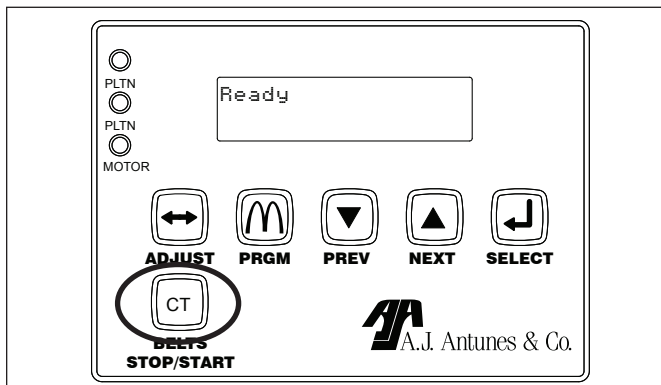


Figure 7. Touche Belts Start/Stop (Marche/Arrêt courroies) (Touche CT)

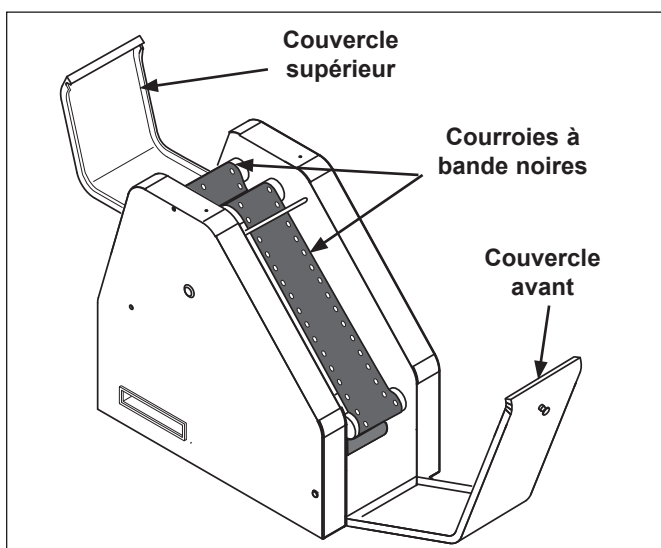







Figure 8. Accès aux courroies à bande

### ENTRETIEN (suite)

#### Nettoyage et désinfection des courroies à bande

1. Ouvrir le couvercle avant et le couvercle supérieur (figure 8). Appuyer sur  (figure 7) pour arrêter temporairement les courroies à bande.
2. Essuyer l'extérieur de la courroie supérieure à l'aide d'une serviette propre mouillée de **McD® ultra concentré tout-usage (APSC) (HCS)**, tout en prenant soin de porter des gants antichaleur (figure 9).
3. Appuyer sur  pour faire tourner la courroie à bande afin d'exposer la partie de la courroie à bande qui n'a pas été nettoyée. Puis, appuyer sur  encore afin d'arrêter les courroies à bande de tourner.
4. Essuyer la partie nouvellement exposée de la courroie à bande à l'aide d'une serviette propre mouillée de **McD® ultra concentré tout-usage (APSC) (HCS)**.
5. Ensuite, désinfecter la courroie à bande à l'aide d'une serviette propre mouillée de **solution désinfectante KAYQUAT II™ (HCS)**.
6. Appuyer sur  pour faire tourner la courroie à bande afin d'exposer la partie de la courroie à bande qui n'a pas été nettoyée. Puis, appuyer sur  encore afin d'ARRÊTER les courroies à bande de tourner.
7. Essuyer la partie nouvellement exposée de la courroie à bande à l'aide d'une serviette propre mouillée de **solution désinfectante KAYQUAT II™ (HCS)**.
8. Répéter les étapes 2 à 7 sur la courroie à bande inférieure.

**REMARQUE : S'assurer de désinfecter les deux courroies à bande complètement. Ne pas nettoyer les courroies à bande correctement abrégera la vie des courroies à bande et entraînera une mauvaise performance du grille-pain.**

**REMARQUE : Remplacer les courroies à bande si une usure excessive est détectée. Pour obtenir de nouvelles courroies à bande, contacter l'usine au 1-877-392-7854 (Amérique du Nord uniquement) ou au 630-784-1000.**

**REMARQUE : Les courroies à bande doivent être retirées SEULEMENT pendant le remplacement des courroies à bande ou dans le cas d'une réparation.**

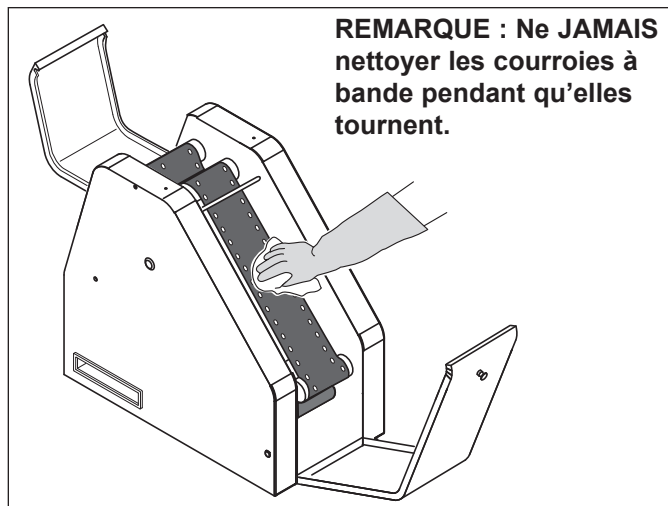


Figure 9. Nettoyage des courroies à bande

## ENTRETIEN (suite)

### Remplacement des courroies à bande


Avec le temps, les courroies à bande commenceront à montrer des signes d'usure. Cela se manifestera sous la forme de déchirures ou de décoloration de la courroie. Les courroies à bande doivent être remplacées au moins une fois par année.

**REMARQUE :** Les courroies à bande doivent être retirées **SEULEMENT** pendant le remplacement des courroies à bande ou dans le cas d'une réparation.

#### ENLÈVEMENT DES COURROIES À BANDE

1. Mettre l'interrupteur à Arrêt.
2. Le grille-pain se met en mode refroidissement et affiche OK de nettoyer. Les soufflantes continuent de fonctionner. Cette période de refroidissement continue pendant 45 minutes et arrête l'appareil automatiquement une fois complétée.

**REMARQUE :** Il n'est **PAS** nécessaire d'attendre que le décompte soit complet. Poursuivre les étapes aussitôt que OK de nettoyer apparaît.

3. Retirer le chargeur à petits pains et le réceptacle à petits pains du grille-pain (se reporter à la figure 1) :
4. Appuyer sur  afin d'arrêter les courroies à bande de tourner.
5. Ouvrir le couvercle avant et le couvercle supérieur (figure 8).
6. Se reporter à la figure 10. Pousser vers le haut puis baisser les rouleaux inférieurs avant et arrière jusqu'à ce qu'ils se verrouillent en place. Cela enlèvera la tension des deux courroies à bande.
7. Localiser la tige de connexion sur les deux courroies à bande (faire tourner les courroies à la main s'il le faut). Déconnecter les bouts des courroies à bande en faisant sortir l'extrémité de courroie de la tige (figure 11).
8. Retirer les deux courroies à bande et les jeter.

Pousser les deux rouleaux inférieurs vers le haut et le bas pour les verrouiller en place. Cela permet de desserrer les courroies à bande.

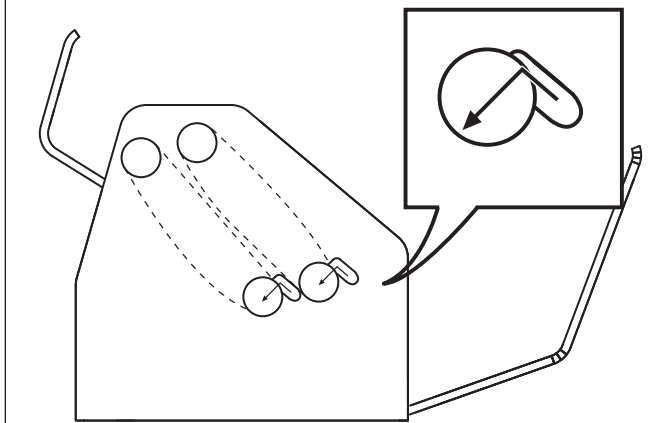


Figure 10. Desserrage des courroies à bande

Décrocher le bout des courroies à bande de la tige

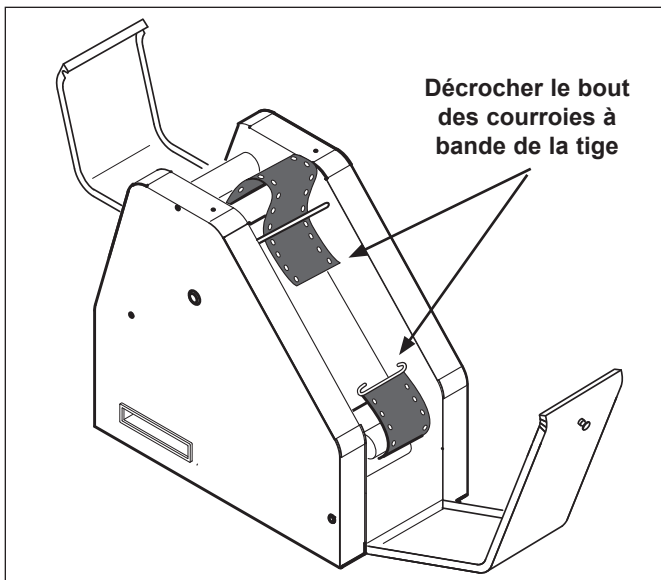


Figure 11. Déconnexion des courroies à bande

### ENTRETIEN (suite)

#### INSTALLATION DES COURROIES À BANDE

Suivre cette procédure pour l'installation de nouvelles courroies à bande.

**REMARQUE :** Installer les courroies à bande de manière à ce que les goujons soient face à l'INTÉRIEUR de l'appareil. Les courroies à bande doivent être installées de manière à ce que l'ouverture d'une courroie à bande est à la position opposée de l'ouverture de l'autre courroie à bande (figure 13).

1. Essuyer les deux faces de la nouvelle courroie à bande de **solution désinfectante KAYQUAT II™ (HCS)** et laisser sécher à l'air.

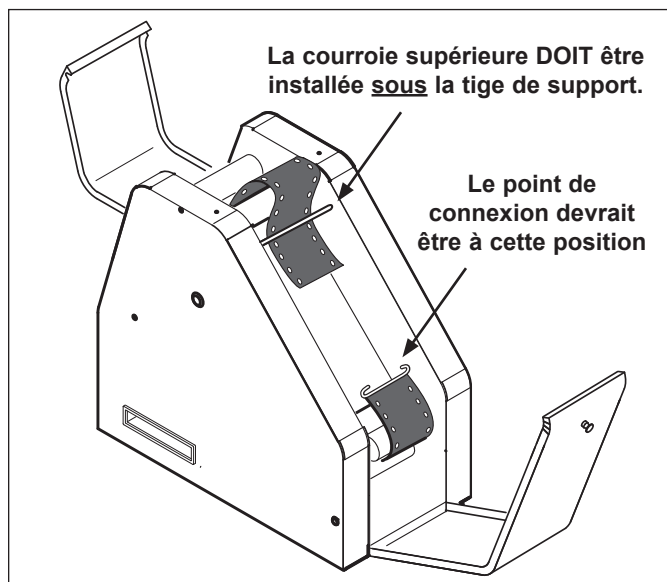


Figure 12. Installation des courroies à bande

**REMARQUE :** Pour obtenir de nouvelles courroies à bande, contacter l'usine au 1-877-392-7854 (Amérique du Nord uniquement) ou au 630-784-1000.

2. S'assurer que les deux rouleaux inférieurs sont verrouillés dans la position supérieure (figure 10).
3. Installer la courroie à bande avant autour du rouleau avant supérieur avec la goupille de connexion vers le bas de l'appareil (figure 12).
4. Faire passer la courroie à bande dans le grille-pain et la tirer autour du rouleau avant inférieur (figure 12).

**REMARQUE :** S'assurer que la courroie à bande avant est passée SOUS la tige de support. Aussi, s'assurer que les goujons de la courroie à bande sont face à l'INTÉRIEUR (figure 12).

5. Connecter les bouts de la courroie à bande en glissant le bout supérieur par-dessus les deux côtés de la tige de connexion (figures 12 et 13).

**REMARQUE :** Se reporter à la figure 13 pour les points de connexion appropriés au moment d'installer les courroies à bande.

**REMARQUE :** La courroie à bande inférieure doit être installée en faisant passer la courroie à bande autour du rouleau arrière inférieur, vers le haut dans l'appareil et autour du rouleau supérieur arrière. La tige de connexion doit faire face au fond de l'appareil. Le point de connexion doit correspondre à la figure 14.

6. Remettre les rouleaux inférieurs à la pleine tension en soulevant et en tirant vers le bas sur chaque rouleau pour le verrouiller en place (figure 14).
7. Refermer le couvercle supérieur et le couvercle avant et réinstaller le chargeur à petits pains et le réceptacle à petits pains.
8. Appuyer sur **[CT]** pour redémarrer la rotation de la courroie. Remettre l'appareil en marche.

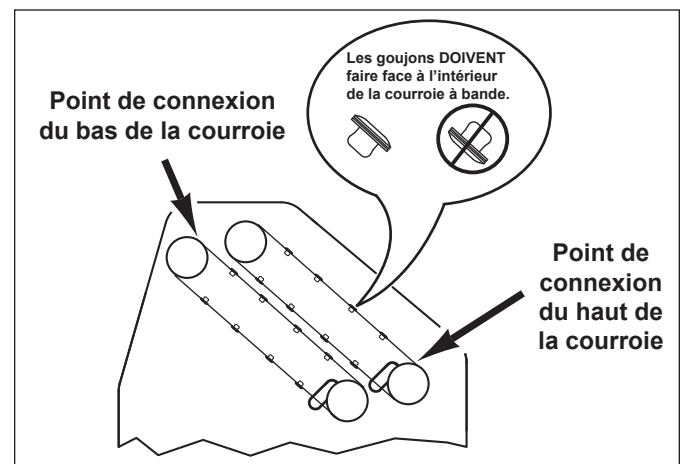


Figure 13. Installation correcte des courroies à bande

Soulever les deux rouleaux inférieurs vers le haut et tirer vers le bas pour les verrouiller en place. Cela permet de serrer les courroies à bande.

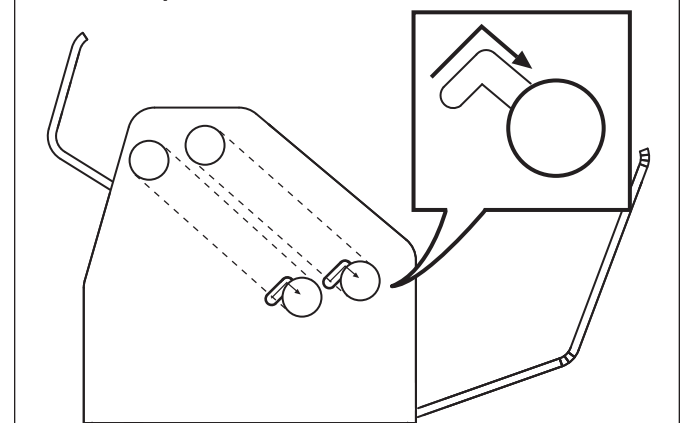


Figure 14. Rétablir la tension des courroies à bande

## DÉPANNAGE

### ⚠ MISE EN GARDE ⚠

Afin d'éviter des blessures personnelles et des dommages éventuels à l'appareil, les inspections, les tests et les réparations de l'équipement électrique doivent tous être effectués par le **PERSONNEL D'ENTRETIEN QUALIFIÉ**. L'appareil **DOIT être complètement arrêté et débranché** avant d'effectuer tout entretien, sauf lorsque des tests électriques sont requis. Faire preuve de prudence extrême lorsque des tests sont effectués sur des circuits électriques. Des circuits sous tension seront exposés.

Problème	Cause possible	Mesure corrective
Aucun affichage. L'interrupteur ne s'allume pas.	L'appareil n'est pas branché.	Brancher le cordon d'alimentation sur la prise appropriée.
	Thermostats à maximum déclenchés.	Réarmer les thermostats à maximum.
	Disjoncteur déclenché.	Réarmer le disjoncteur.
	Cordon d'alimentation ou fiche endommagés.	Contacter votre préposé à l'entretien ou un centre de réparation agréé.
	Interrupteur non fonctionnel.	
Les courroies à bande arrêtent de tourner, mais la chaîne de transport continue de tourner.	Il y a une accumulation excessive sous la courroie et la chaîne de transport.	Nettoyer la courroie à bande conformément à la section Entretien du présent manuel.
Le produit reste coincé dans le grille-pain.	Les courroies à bande sont sales, usées ou doivent être remplacées.	Faire l'inspection des courroies à bande. Remplacer ou nettoyer conformément à la section Entretien du présent manuel.
L'appareil affiche le message suivant :  Panne moteur conv	Le produit reste coincé dans le système de courroie transporteuse ou le système de courroie transporteuse est bloqué.	Se reporter aux sections Fonctionnement et Entretien du présent manuel pour connaître les réglages de compression corrects et les procédures de nettoyage correctes.
	Le circuit contrôleur de moteur a fait défaut ou ne fonctionne pas.	Appeler votre centre de réparation agréé pour une réparation.
L'appareil affiche le message suivant :  Panne SSR - Système arrêté	Un relais a fait défaut ce qui empêche de contrôler l'élément chauffant correctement.	L'élément chauffant ne peut fonctionner avec ce genre de défektivité. Contacter votre centre de réparation agréé pour une réparation.
L'appareil affiche le message suivant :  Panne plaque	Un élément chauffant ou un relais du circuit de plaque a fait défaut.	Contacter votre centre de réparation agréé pour une réparation.



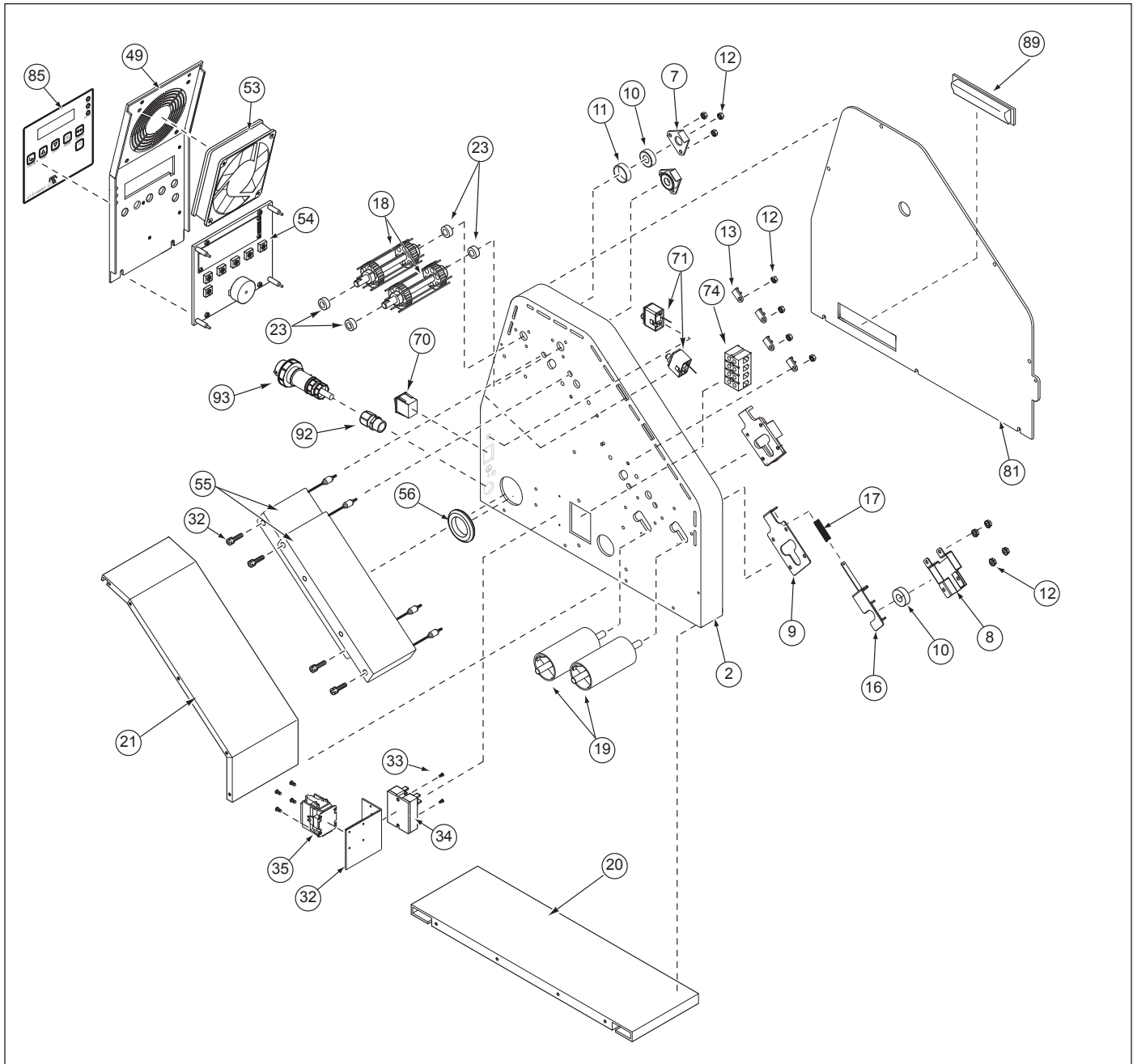
### DÉPANNAGE (suite)

Problème	Cause possible	Mesure corrective
L'appareil affiche le message suivant : Panne capteur sup Panne capteur inf <b>REMARQUE</b> : Un thermocouple mis à la terre causera un comportement erratique du contrôleur.	Le thermocouple du circuit de plaque a fait défaut.	L'élément chauffant ne peut fonctionner avec ce type de défectuosité. Contacter votre centre de réparation agréé pour une réparation.
	Un relais de commande a été court-circuité ou le thermocouple n'est pas enfoncé correctement dans la plaque.	Le grille-pain ouvrira le contacteur C1, ce qui met le grille-pain hors tension. Contacter votre centre de réparation agréé pour une réparation.
La température de surchauffe du thermocouple est supérieure à 121 °C (250 °F) mais inférieure à 176 °C (350 °F).	Il y a un problème avec la soufflante à convection principale.	Le grille-pain arrêtera. Permettre au grille-pain de refroidir, puis le remettre en marche. Si ce problème persiste, contacter votre centre de réparation agréé pour une réparation.
La température de surchauffe de thermocouple est supérieure à 176 °C (350 °F) ou le thermocouple est ouvert.	Il y a un problème avec la soufflante à convection principale.	Le grille-pain arrêtera. Permettre au grille-pain de refroidir, puis le remettre en marche. Si ce problème persiste, contacter votre centre de réparation agréé pour une réparation.
L'appareil fonctionne à une température excessive.	Panne de la soufflante de refroidissement.	Le grille-pain fonctionnera normalement jusqu'à ce que la température ambiante du compartiment dépasse les 71 °C (160 °F). À ce moment, le grille-pain arrêtera. Contacter votre centre de réparation agréé pour une réparation.
L'appareil affiche le message suivant : Err alimentation! Débranchez immédttnt!	Panne du contacteur ou du relais de commande. L'appareil a détecté un courant IR ou une hausse de la température de la plaque alors que l'interrupteur est à Arrêt.	Débrancher immédiatement le cordon d'alimentation et appeler votre centre de réparation agréé pour une réparation. L'appareil ne doit pas être utilisé avec ce genre de défectuosité.

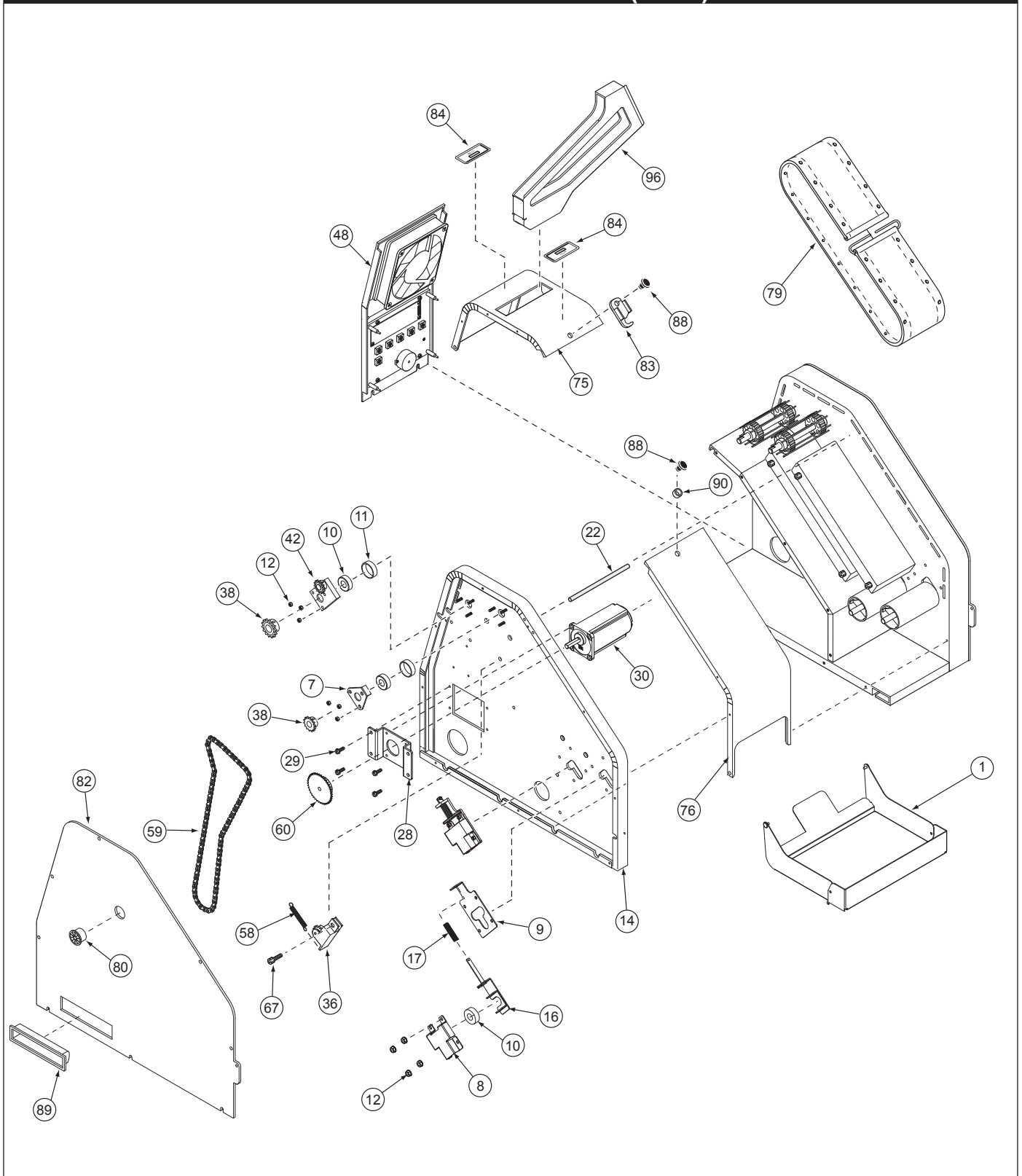
**PIÈCES DE RECHANGE**

**⚠ MISE EN GARDE ⚠**

Afin d'éviter des blessures personnelles et des dommages éventuels à l'appareil, les inspections, les tests et les réparations de l'équipement électrique doivent tous être effectués par le **PERSONNEL D'ENTRETIEN QUALIFIÉ**. L'appareil doit être **complètement arrêté et débranché** avant d'effectuer tout entretien, sauf lorsque des tests électriques sont requis. Faire preuve de prudence extrême lorsque des tests sont effectués sur des circuits électriques. Des circuits sous tension seront exposés.



### PIÈCES DE RECHANGE (suite)



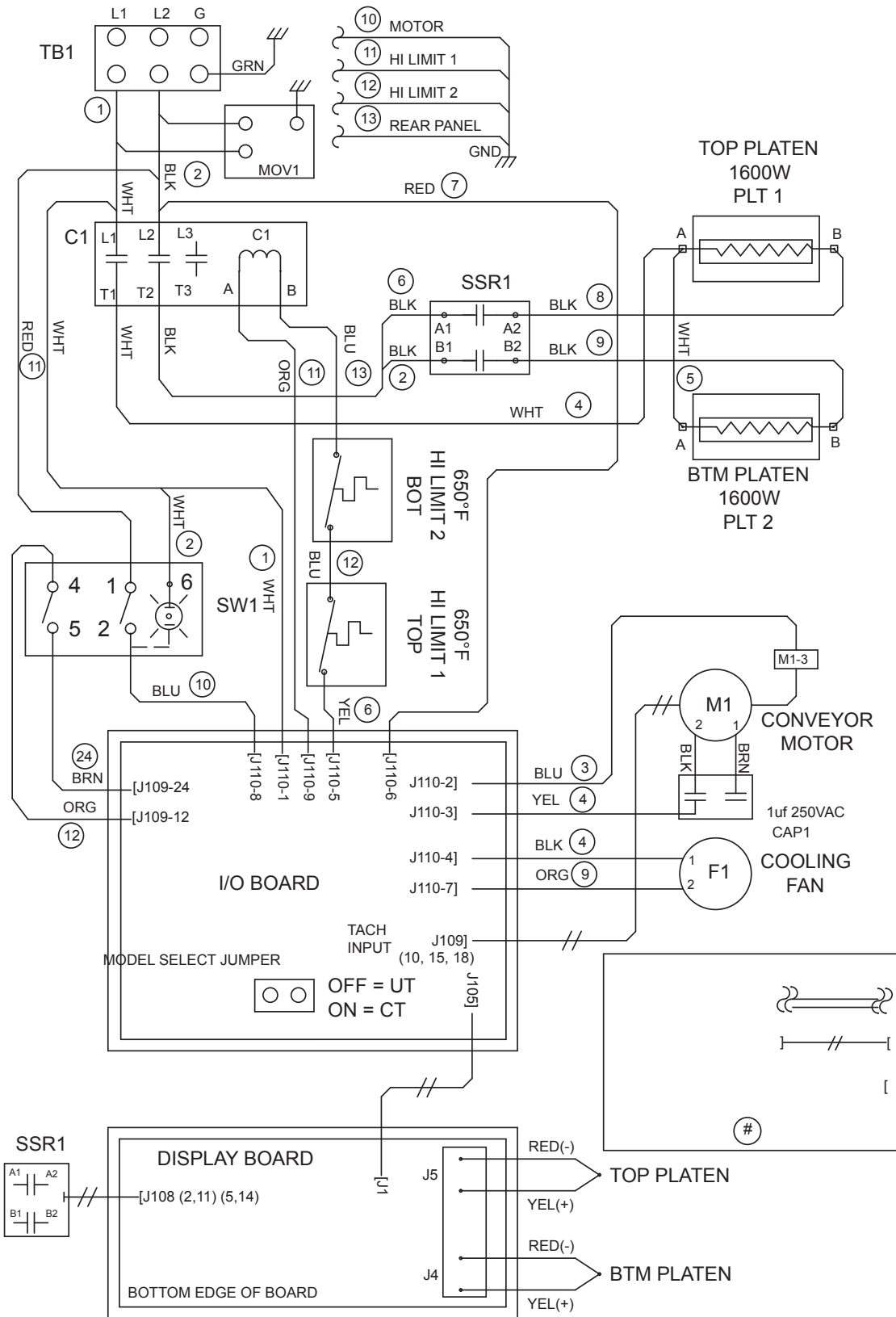
## PIÈCES DE RECHANGE (suite)

Article	N° de pièce :	Description	Qté
1	0011957	Réceptacle à petits pains	1
2	0011958	Cadre, côté droit	1
3	0021386	Ensemble soudé du support de roulement – côté droit	2
7	0504484	Plaque de retenue de roulement	2
8	0504493	Support de tendeur	4
9	0504494	Plaque de tendeur	4
10	2150186	Roulement	8
11	2150260	Entretoise de roulement	4
12	3100146	Écrou hex à rondelle dentée No 10-32	18
13	4060130	Base d'attache No 10	4
14	0011959	Cadre, côté gauche	1
16	0021385	Ensemble soudé du support de roulement – côté gauche	4
17	0600141	Ressort de compression	4
18	0011961	Poulie d'entraînement	2
19	0021377	Ensemble soudé de rouleau intermédiaire	2
20	0504158	Plaque principale du CT	1
21	0504164	Panneau de l'enveloppe électrique supérieur	1
22	0800385	Tige de support du couvercle	1
23	2120175	Entretoise de poulie	4
28	0504490	Support de fixation de moteur	1
29	3100188	Vis d'assemblage à six pans creux	4
30	4000186	Moteur	1
32	0504489	Dissipateur thermique	1
33	3080104	Vis mécanique N° 08-32 X 3/8 Sltrshd	6
34	4050237	Relais statique à deux pôles	1
35	4050236	Contacteur à deux pôles normalement ouvert	1
36	0011968	Tendeur d'entraînement	1
	0504486	Tendeur de chaîne d'entraînement	1
	2150179	Roue dentée, 25B14 trou de 12,7 mm (1/2 po)	1
	2150250	Roulement à collet	1
	3000122	Bague de retenue, 6,35 mm (1/4 po)	2
	3030135	Tige de tendeur	1
42	0011969	Roue dentée de poulie de tension	1
43	0021384	Poulie de tension et plaque de retenue de roul.	1
	0504491	Plaque de retenue de poulie de tension et roul.	1
	2150259	Tige de roulement/poulie de tension	1
	2150258	Roulement de poulie de tension	1
	3000124	Bague de retenue, 9,53 mm (3/8 po)	1
48	0011970	Tableau de distribution électrique	1
49	0021374	Ensemble soudé du panneau de	

Article	N° de pièce :	Description	Qté
		couvercle arrière	1
53	4000132	Soufflante	1
54	4070114	Tableau afficheur	1
55	0100255	Plaque du grille-pain club	2
56	0400329	Bague de caoutchouc, 50,7 mm (2 po) de diam.	1
57	0504505	Cale de boulon à épaulement	8
58	0600143	Ressort de tension	1
59	2150255	Chaîne d'entraînement, 118 maillons	1
60	2150264	Roue dentée, 25B24 trou de 9,53 mm (3/8 po)	1
67	3250181	Boulon à épaulement, 5/16-18 X 3/4 po	1
70	4010220	Interrupteur à bascule, 25 A, 250 V	1
71	4030352	Thermostat à maximum 700	2
72*	4050234	Thermocouple type « K »	2
73*	4060374	Cosse de mise à la terre en cuivre	1
74	4060392	Bloc de jonction, Série S	1
75	0021378	Ensemble soudé du couvercle supérieur	1
76	0021379	Ensemble soudé du panneau de couvercle avant	1
77*	0200253	Garniture de la base, largeur 42,5 cm (16 3/4 po)	2
78*	0200254	Garniture de la base, largeur 22,86 cm (9 po)	2
79	0400348	Entraînement de courroie du CT	2
80	0400365	Bague universelle, 25,4 mm (1 po)	2
81	0504162	Panneau de couvercle extérieur, côté droit	1
82	0504163	Panneau de couvercle extérieur, côté gauche	1
83	0504495	Loquet de couvercle	1
84	1001184	Étiquette Club	2
85	1001185	Étiquette de commande CT	1
86	1001186	Étiquette de remplacement courroie	1
87*	1001189	Schéma de connexion	1
88	2100247	Bouton en plastique noir	2
89	2100212	Poignée à tirer et enclencher	2
90	2120148	Entretoise en laiton (zinguée)	2
91*	0400138	Écrou freiné de conduite, 1/2 po	1
92	0400347	Réducteur de tension, 1/2 po NPT	1
93	0700482	Cordon d'alimentation N° de fabrication 9210831	1
	0700577	Cordon d'alimentation N° de fabrication 9210832	1
95*	1010905	Manuel d'utilisation	1
96	7001188	Goulotte à petits pains	1

\* Non illustré

**SCHÉMA DE CONNEXION**





A.J. Antunes & Co.  
Headquarters/Manufacturing  
180 Kehoe Boulevard  
Carol Stream, Illinois 60188 USA  
Phone (630) 784-1000  
Toll Free (800) 253-2991  
Fax: (630) 784-1650

Antunes Equipment  
Manufacturing (Suzhou) Ltd.,  
9 Hou Ju Road, Building #24,  
S&T Park, SND  
Suzhou, Jiangsu, China 215011  
Phone: 86-512-6841-3637  
Fax: 86-512-6841-3907

[www.ajantunes.com](http://www.ajantunes.com)