

Dieses Handbuch in den Abschnitt „Toaster“ der Gerätehandbücher einfügen. Hergestellt ausschließlich für McDONALD'S®

VON
ANTUNES
180 KEHOE BLVD.
CAROL STREAM, ILLINOIS 60188, U.S.A.
TEL: 1-630-784-1000
GEBÜHRENFREI: +1-877-392-7854
FAX: +1-630-784-1650
www.antunes.com



INHALTSVERZEICHNIS

EIGENTÜMERINFORMATIONEN	2	Anschließen eines Wasserdruckreglers	6
Allgemeines	2	BETRIEB	7
Garantieinformationen	2	Betriebsanweisungen	7
SERVICE/TECHNISCHER KUNDENDIENST	2	PROGRAMMIERUNG	8
SPEZIFIKATIONEN	3	Programmierung des Oberflächen Dampfgarers	8
Abmessungen	3	Rücksetzung auf Werkseinstellungen	8
Elektrische Anschlusswerte und Steckerausführung	3	Dampferzeugertemperatur	8
WICHTIGE SICHERHEITSINFORMATIONEN	3	WARTUNG	9
INSTALLATION	4	Tägliche Reinigung	9
Auspacken	5	Vierteljährliche Reinigung (oder nach Bedarf)	10
INSTALLATION (Forts.)	5	FEHLERSUCHE	11
Vorbereitung des Geräts	6	SCHALTPLÄNE	14
Installation des Oberflächen-Dampfgarers	6	ERSATZTEILE	15
	6	HINWEISE	17

BESCHRÄNKTE GARANTIE

Die Antunes gewährt dem Originalkäufer aller McDonald's-Geräte die folgende beschränkte Garantie. Alle Komponenten werden ab dem Datum der ursprünglichen Installation für einen Zeitraum von zwei (2) Jahren gegen Material- und Fertigungsfehler garantiert. Der Garantiezeitraum darf auf keinen Fall länger als 30 Monate nach Auslieferung aus dem Werk dauern. Sollte ein Teil innerhalb der zweijährigen Garantiefrist – (2) Jahre ab ursprünglichem Installationsdatum – fehlerhaft werden, übernimmt Antunes die vereinbarten Arbeitskosten eines autorisierten Kundendienstes, damit diese den Teil austauschen kann, sowie Reisespesen für bis zu 80 km (50 miellen), 1 Stunde pro Richtung (160 km (100 miellen), 2 Stunden hin und zurück).

GARANTIEAUSSCHLUSS

- Die Kosten der Installation.
- Geräte, die auf dem Transportweg beschädigt wurden. Der Käufer muss alle Schadensforderungen direkt an den Spediteur richten.
- Änderungen, Missbrauch, falscher Gebrauch.
- Unsachgemäße Lagerung oder Handhabung.
- Unsachgemäße Wartung.
- Nichtbefolgung der Installationsanweisungen, einschließlich elektrischer Anschluss.
- Unsachgemäße oder nicht genehmigte Reparaturen.
- Planmäßige Wartungsverfahren, wie auf der MRC-Karte beschrieben.

- Verbrauchsmaterialien wie z. B. eine Hitzeschutzabschirmung.
- Gebühren für Überstunden oder Feiertage.
- Reisespesen für Entfernungen über 80 km (50 miellen) (160 km (100 mielle hin und zurück) oder Reisezeit von mehr als zwei (2) Stunden.
- Transportspesen, ausländische, örtliche oder andere Verkaufs- und Benutzungssteuern.
- Folgeschäden, wie Einnahmeverluste, Zeitverluste, Kosten für die Reparatur oder den Ersatz von beschädigten Sachgegenständen oder andere zufällige Schäden beliebiger Art.

Antunes behält sich das Recht vor, Änderungen an der Konstruktion oder Verbesserungen an beliebigen Produkten vorzunehmen. Außerdem wird das Recht vorbehalten, Geräte auf Grund von Faktoren zu modifizieren, die außerhalb unserer Kontrolle liegen oder von Regierungsbehörden vorgeschrieben werden.

Änderungen an Geräten berechtigen nicht zu Garantieansprüchen.

Diese Garantie hat ausschließliche Gültigkeit und gilt anstelle aller anderen ausdrücklichen, stillschweigenden Garantien, einschließlich der Garantie handelsüblicher Qualität und Eignung für einen bestimmten Zweck; diese anderen Garantien werden hiermit ausdrücklich ausgeschlossen. Die oben beschriebenen Garantieleistungen sind die einzig anwendbaren Garantien; in keinem Fall ist Antunes oder eine seiner Tochtergesellschaften haftbar für spezielle, zufällige Schäden oder Folgeschäden, für die Nichtbefolgung oder verzögerte Ausführung dieser Garantiebestimmungen.

Dieses Handbuch ist für den ausschließlichen Gebrauch durch Lizenznehmer und Mitarbeiter von McDonald's Systems, Inc. vorgesehen.
© McDonald's Corporation. Alle Rechte vorbehalten.

OBERFLÄCHEN-DAMPFGARER SS-200TT

EIGENTÜMERINFORMATIONEN

Allgemeines

Dieses Handbuch dient für den Oberflächen-Dampfgarer.

Der Oberflächen-Dampfgarer dient zum raschen Dämpfen und Erwärmen von Brötchen. Diese Ausführung ermöglicht dem Bediener das gleichzeitige Einlegen von Brötchen an beiden Seiten des Oberflächen-Dampfgarers. Wasser wird zu Dampf überhitzt, der in das Brötchen eindringt, um es schnell und wirkungsvoll zu erwärmen.

Dieses Handbuch enthält die Sicherheitsinformationen, Installations- und Betriebsverfahren für den Oberflächen-Dampfgarer. Wir empfehlen, dass dieses Handbuch vor der Installation und dem Betrieb des Geräts gelesen wird. Der Oberflächen-Dampfgarer wird aus den besten verfügbaren

Materialien und unter Einhaltung der strengen Qualitätsstandards von Antunes hergestellt. Dieses Gerät wurde im Werk getestet, um zuverlässigen, fehlerfreien Betrieb zu gewährleisten

Garantieinformationen

Bitte den vollständigen Text der beschränkten Garantie in diesem Handbuch lesen. Wenn das Gerät beschädigt angeliefert wird, muss sofort der Spediteur verständigt und eine Schadensforderung bei diesem eingereicht werden. Das gesamte Verpackungsmaterial aufheben, wenn eine Forderung eingereicht wird. Schäden auf dem Transportweg liegen im Verantwortungsbereich des Erwerbers und sind nicht von der Garantie gedeckt.

SERVICE/TECHNISCHER KUNDENDIENST

Sollten bei der Installation oder dem Betrieb des Geräts Probleme auftreten, nehmen Sie unverzüglich Kontakt mit dem technischen Support von Antunes unter 1-877-392-7854 auf.

Geben Sie die nachstehenden Informationen an und halten Sie diese bereit, wenn Sie die autorisierte Service-Stelle um Kundendienst verständigen. Die Seriennummer befindet sich auf dem Typenschild an der Seite des Geräts.

Gekauft bei: _____

Kaufdatum: _____

Modellnummer: _____

Seriennummer: _____

Fertigungs- Nr.: _____

Schlagen Sie im Verzeichnis der Service-Stellen nach (mit dem Handbuch verpackt) und geben Sie die folgenden Informationen an:

Autorisierte Service-Stelle

Name: _____

Telefonnummer: _____

Adresse: _____

In diesem Gerät dürfen nur Ersatzteile von Antunes verwendet werden. Der Einsatz von Ersatzteilen anderer Hersteller macht die Garantie ungültig. Die Mitarbeiter des autorisierten Kundendienstes wurden im Werk geschult und verfügen über alle Ersatzteile für diesen Toaster.

Sie können sich auch direkt an das Werk wenden

(+01) 1-630-784-1000 oder in (Nordamerika gebührenfrei unter) 1-877-392-7854, wenn Sie Schwierigkeiten haben, eine örtliche autorisierte Service-Stelle zu finden.

Um den nächsten internationalen autorisierten Kundendienst zu finden, loggen Sie sich bitte auf der Webseite von McDonald's: www.mcdonalds.com ein und befolgen Sie die Anweisungen auf dem Bildschirm.

WARNUNG

STROMSCHLAGGEFAHR WENN DIE ANWEISUNGEN IN DIESEM HANDBUCH NICHT BEFOLGT WERDEN, KANN ES ZU SCHWEREN ODER TÖDLICHEN UNFÄLLEN KOMMEN.

- Für dieses Gerät ist eine elektrische Erdung vorgeschrieben.
- Der Netzkabelstecker darf NICHT verändert werden. Wenn er nicht in die Steckdose passt, muss ein Elektriker die korrekte Steckdose installieren.
- Mit diesem Gerät darf kein Verlängerungskabel verwendet werden.
- Wenn nicht sicher ist, ob das Gerät vorschriftsmäßig geerdet ist, muss dies von einem Elektriker geprüft werden.

VORSICHT

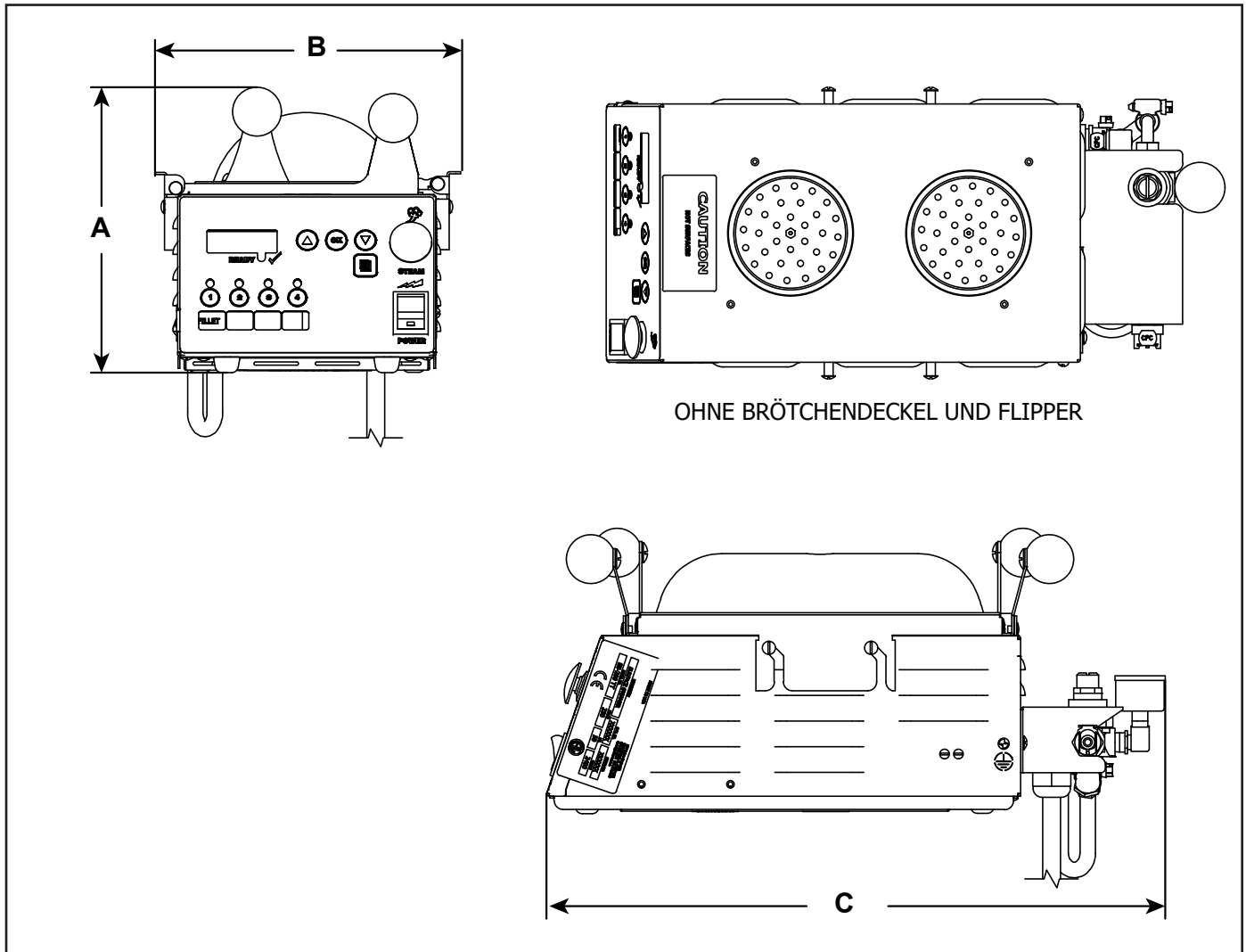
Alle Elektroanschlüsse müssen den örtlichen Elektrovorschriften sowie allen anderen zutreffenden Vorschriften entsprechen.

WICHTIG! Diese Anweisungen als Nachschlagewerk aufheben. Wenn das Gerät den Besitzer wechselt, muss dieses Handbuch mit dem Gerät übergeben werden.

OBERFLÄCHEN-DAMPFGARER SS-200TT

SPEZIFIKATIONEN

Abmessungen



Modell- u. Fertigungs-Nr.	Breite (A)	Tiefe (B)	Höhe (C)
SS-200TT 9100907	203 mm (8 Zoll)	184 mm (7 1/4 Zoll)	441 mm (17 3/8 Zoll)

Elektrische Anschlusswerte und Steckerausführung

Modell- u. Fertigungs-Nr.	V	W	A	Hz	Stecker-Beschreibung	Stecker-Ausführung
SS-200TT 9100907	230	2400	10,4	50	IEC-309, 16 A, 250 V, Stift und Buchse (nur Baugruppe) Teil-Nr. 0700437	

WICHTIGE SICHERHEITSINFORMATIONEN

In diesem Handbuch werden die folgenden Sicherheitsbegriffe und -symbole verwendet, die auf wichtige Sicherheitsbelange hinsichtlich des Betriebs oder der Wartung des Geräts hinweisen.

⚠️ WARNUNG ⚠️

ALLGEMEINER WARNHINWEIS. Enthält Informationen, die für den richtigen Betrieb des Geräts wichtig sind. Bei Nichtbeachtung kann es zu Schäden am Gerät und/oder schweren oder tödlichen Verletzungen kommen.

⚠️ WARNUNG ⚠️

ELEKTRISCHER WARNHINWEIS. Enthält Informationen über potenzielle Stromschlaggefahren. Bei Nichtbeachtung kann es zu Schäden am Gerät und/oder schweren oder tödlichen Verletzungen kommen.

⚠️ VORSICHT ⚠️

ALLGEMEINER VORSICHTSHINWEIS. Enthält Informationen, die für den richtigen Betrieb des Geräts wichtig sind. Nichtbeachtung kann zu Schäden am Gerät führen.



⚠️ WARNUNG ⚠️

WARNHINWEIS - HEISSE FLÄCHE. Enthält Informationen, die für die Handhabung des Geräts und seiner Einzelteile wichtig sind. Nichtbeachtung kann zu Verletzungen führen.

Zusätzlich zu den Warn- und Vorsichtshinweisen in diesem Handbuch müssen die folgenden Richtlinien für den sicheren Betrieb des Geräts befolgt werden.

- Vor dem Einsatz des Geräts alle Anweisungen lesen.
- Zu Ihrer Sicherheit ist das Gerät mit einem ordnungsgemäß geerdeten Netzstecker ausgestattet. Der geerdete Stecker darf NICHT umgangen werden.
- Das Gerät darf gemäß der Beschreibung im vorliegenden Handbuch nur für seine vorgesehene Verwendung installiert oder angebracht werden. In diesem Gerät dürfen KEINE korrodierenden Chemikalien eingesetzt werden.
- Das Gerät darf NICHT betrieben werden, wenn entweder das Netzkabel und/oder der Netzstecker beschädigt sind, wenn das Gerät nicht richtig funktioniert bzw. beschädigt oder hingefallen ist.
- Dieses Gerät darf nur von qualifiziertem Personal gewartet werden. Wenn Einstellungen oder Reparaturen erforderlich sind, muss der nächstgelegene autorisierte Kundendienst herangezogen werden.
- Die Öffnungen des Gerät dürfen WEDER blockiert NOCH abgedeckt werden.
- Das Netzkabel oder den Netzstecker darf NICHT in Wasser eingetaucht werden.
- Das Netzkabel von beheizten Flächen fernhalten.
- Das Netzkabel darf NICHT über die Kante des Tisches oder der Arbeitsfläche hängen.
- Dieses Gerät darf NICHT mit einem Wasserstrahl gereinigt werden.
- Das Gerät darf NICHT in eine SolidSense Hygienemittel oder Wasser eingetaucht werden.

Die folgenden Warn- und Vorsichtshinweise sind im gesamten Handbuch zu finden und müssen sorgfältig beachtet werden.

- Bevor Service- oder Wartungsarbeiten am Gerät durchgeführt werden, muss das Gerät abgeschaltet und die Stromversorgung unterbrochen werden und das Gerät muss sich abkühlen.
- Die Verfahren in diesem Kapitel können den Einsatz von Chemikalien beinhalten. Diese Chemikalien werden in fettgedruckten Buchstaben, gefolgt von der HCS-Abkürzung (Hazard Communication Standard) angegeben. Die entsprechenden Sicherheitsdatenblätter (MSDS) sind dem Handbuch „Hazard Communication Standard“ zu entnehmen.
- Das Gerät muss gemäß den örtlichen Elektrovorschriften geerdet werden, um die Gefahr von Stromschlägen zu verhindern. Es muss eine geerdete Steckdose mit getrennten Leitern aufweisen, die durch Sicherungen oder Trennschaltern mit den korrekten Nennwerten geschützt werden.

⚠️ VORSICHT ⚠️

Alle Elektroanschlüsse müssen den örtlichen Elektrovorschriften sowie allen anderen anwendbaren Vorschriften entsprechen.

Dieses Gerät darf nicht von Personen (einschließlich Kinder) mit reduzierten physischen, sensorischen oder mentalen Fähigkeiten oder Personen mit fehlender Erfahrung und Kenntnissen bedient werden, ausgenommen sie wurden von einem für ihre Sicherheit verantwortlichen Vorgesetzten an dem Gerät ausgebildet und werden von diesem überwacht.

Kinder müssen beaufsichtigt werden, damit sichergestellt ist, dass sie nicht mit dem Gerät spielen.

INSTALLATION

Auspacken

1. Das Gerät und das gesamte Verpackungsmaterial aus dem Versandkarton nehmen. Der Hauptkarton sollte folgende Teile enthalten:
 - Oberflächen-Dampfgarer (Abb. 1)
 - Wasserregler
2. Das gesamte Verpackungsmaterial und die Schutzabdeckungen vom Gerät und den Teilen entfernen.

HINWEIS: Sollten Teile fehlen oder beschädigt sein, verständigen Sie bitte SOFORT den technischen Kundendienst von Antunes unter der Rufnummer (+01) 877-392-7854 (nur in Nordamerika) oder +1-630-784-1000.

3. Die Gitterabdeckung des Dampfgarers entfernen, in der Spüle mit drei Becken spülen und an der Luft trocknen lassen.
4. Das Gerät mit einem sauberen, feuchten Tuch abwischen und an der Luft trocknen lassen.
5. Danach die Gitterabdeckung des Dampfgarers wieder einbauen.

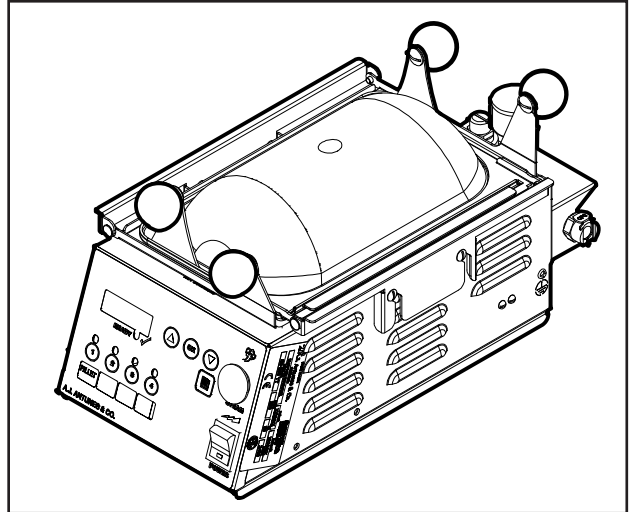


Abb. 1. SS-200TT Oberflächen-Dampfgarer

⚠ VORSICHT ⚠

Für die U.S.A.: Dieses Gerät muss so installiert werden, dass es den grundlegenden Installationsvorschriften der Building Officials and Code Administrators, Inc. (BOCA) und dem Handbuch "Food Service Sanitation" der Food and Drug Administration (FDA) entspricht.

⚠ WARNUNG ⚠

Als Stromkabelersatz, sollten Sie einen vom Hersteller bereitgestellten Anschluss Typ Y mit einer speziell vorbereiteten Kabel verwenden. Wenn der Stecker beschädigt ist, muss er vom Hersteller, dessen Kundendienst oder einem ähnlich qualifizierten Fachmann ersetzt werden, um Gefahren zu vermeiden.

⚠ VORSICHT ⚠

Alle Elektroanschlüsse müssen den örtlichen Elektrovorschriften sowie allen anderen anwendbaren Vorschriften entsprechen.

INSTALLATION (Forts.)

Vorbereitung des Geräts

Bei der Inbetriebnahme des Dampfgarers müssen folgende Richtlinien beachtet werden.

- Sicherstellen, dass das Gerät ausgeschaltet ist und Raumtemperatur hat.
- Die Öffnungen des Gerät dürfen WEDER blockiert NOCH abgedeckt werden.
- Das Netzkabel oder der Netzstecker dürfen NICHT in Wasser eingetaucht werden.
- Das Netzkabel muss von beheizten Flächen ferngehalten werden.
- Das Netzkabel darf NICHT über die Kante des Tisches oder der Arbeitsfläche hängen.

Installation des Oberflächen-Dampfgarers

1. Sicherstellen, dass der Oberflächen-Dampfgarer auf der Vorbereitungsfläche so installiert wird, dass der Brötchendeckel und der Flipper in Richtung der Speisenvorbereitung öffnet.
2. Sicherstellen, dass die Netzspannung den auf dem Typenschild des Geräts und auf dem Warnschild des Netzkabels angegebenen Werten entspricht.
3. Das Netzkabel an eine geeignete Steckdose anschließen.

HINWEIS: Das Netzkabel auf sichere Weise verlegen, damit es nicht im Weg ist. Sicherstellen, dass das Netzkabel nicht mit dem Gehäuse in Berührung kommen kann, um eventuelle Beschädigungen zu vermeiden.

Anschließen eines Wasserdruckreglers

Der Oberflächen-Dampfgarer benötigt einen (mitgelieferten) Wasserdruckregler, der auf 69 kPa (10 PSI) eingestellt ist. Führen Sie zur Installation des Wasserdruckreglers die folgenden Schritte aus.

HINWEIS: Die Wasserversorgung wird durch ein im Ruhezustand geschlossenes NC-Magnetventil gesteuert, welches im Schaltkasten des Dampfgarers angebracht ist.

1. Den (nicht mitgelieferten) Wasserhahn, an den das Gerät angeschlossen ist, zudrehen.
2. Die Wasserzufuhr an die am nächsten zum Regler liegende Schnelltrennverbindung anschließen.
3. Den Wasserhahn aufdrehen.
4. Die andere Schnelltrennverbindung über einen Eimer halten und dann die weiße Kunststoffspitze drücken und halten, bis ein gleichmäßiger Wasserstrom vorhanden ist. Dadurch wird die gesamte Luft aus der Leitung gespült.
5. Die Kunststoffspitze loslassen und den Druck am Wasserdruckregler prüfen. Er sollte 69 kPa (10 PSI) betragen.
 - a.) Wenn der Wert kleiner ist, den Wasserdruck erhöhen, indem die Sicherungsmutter gelockert und der Drehknopf im Uhrzeigersinn gedreht wird.

a.) Wenn der Wert größer ist, den Wasserdruck absenken, indem die Sicherungsmutter gelockert und der Drehknopf gegen den Uhrzeigersinn gedreht wird.

HINWEIS: Beim Einstellen des Knopfs muss der vorhandene Druck abgebaut werden, indem die weiße Kunststoffspitze auf der Schnelltrennverbindung 3 Sekunden lang gedrückt wird. Der Wasserdruckregler zeigt nun den neuen Druck an.

6. Sobald der Regler 69 kPa (10 PSI) anzeigt, die Sicherungsmutter wieder anziehen.
7. Drücken Sie den Schnelltrennverbindungseinsatz so in den Anschluss am Gerät, dass er einrastet.

VORSICHT

Der Wasserleitungsdruck sollte am Eingang zwischen 137 kPa (20 PSI) und 241 kPa (35 PSI) liegen. Der Wasserdruckregler muss auf 69 kPa (10 PSI) eingestellt werden. Ein höherer Wasserdruck kann zu schwacher Leistung oder zu Überflutung führen. Für einen besseren Betrieb des Gerätes und weniger Ablagerungen im Inneren wird empfohlen mit Umkehrosmose filtriertes Wasser zu verwenden.

VORSICHT

Alte Schlauchgarnituren dürfen NICHT mit dem SS-200 wiederverwendet werden. Verwenden Sie mit dem Gerät nur neue Schlauchgarnituren. Schlauchgarnituren werden nicht mit dem Gerät mitgeliefert.

BETRIEB

Betriebsanweisungen

1. Die Stromversorgung einschalten und warten, bis das Gerät warm ist.

HINWEIS: Auf der Anzeige erscheint solange „LO“ (niedrig), bis die eingestellte Betriebstemperatur erreicht ist. Sobald das Gerät die Betriebstemperatur erreicht hat, wird auf der Anzeige die Zyklusdauer eingeblendet.

2. Wenn das Gerät bereit ist, muss der gewünschte Dampfkanal durch Drücken des entsprechenden Schalters ausgewählt werden.
3. Den Brötchendeckel öffnen und Ober- und Unterteil des aufgeschnittenen Brötchens mit der Schnittseite nach unten auf den Flipper legen. Den Brötchendeckel schließen.
4. Den **Aktivierungsschalter** drücken, um einen Dampfzyklus zu starten. Auf der Anzeige läuft der Zähler bis auf Null ab und ein Signalton zeigt das Zyklusende an.

HINWEIS: Ein neuer Zyklus kann erst nach dem Ende des Signaltons begonnen werden. Das Einstellen der Anzahl der Signaltonwiederholungen wird im Abschnitt „Programmierung“ dieses Handbuchs beschrieben.

5. Den Brötchendeckel öffnen und den Flipper anheben, um die Brötchen aus dem Dampf zu entnehmen.
6. Das Sandwich fertig vorbereiten.

VORSICHT

Nach dem Dampfprozess sind die Brötchen sehr heiß!
Den Flipper anheben, um die Brötchen zu entnehmen
Vorsichtig sein, um Verbrennungen zu vermeiden.

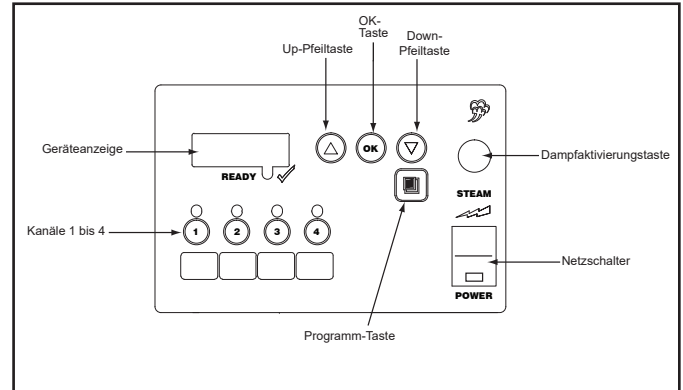


Abb. 2. Schematische Ansicht des Bedienfeldes

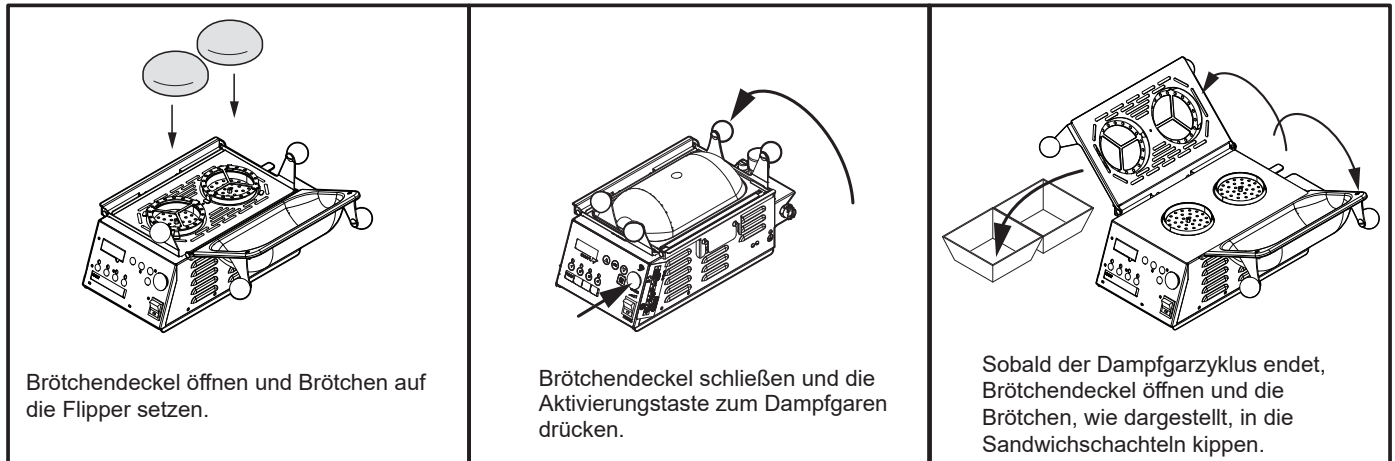


Abb. 3. Dampfgaren von Brötchen

PROGRAMMIERUNG

Programmierung des Oberflächen Dampfgarers

1. Die **PROGRAMMTASTE** drücken und halten bis "CYC" auf der Anzeige erscheint (Abb. 5), dann die **Programmtaste** loslassen.
2. Die Taste **OK** drücken. Das Gerät zeigt die derzeit programmierte Zyklusdauer an.
3. Die **AUF** oder **AB** Pfeiltasten drücken um die Zyklusdauer in Ein-Sekundenschritten zu erhöhen oder zu erniedrigen (von 1 bis 60). Wenn der gewünschte Wert erreicht ist, alle Tasten loslassen. Danach die **PROGRAMMTASTE** drücken um die Änderung zu speichern.

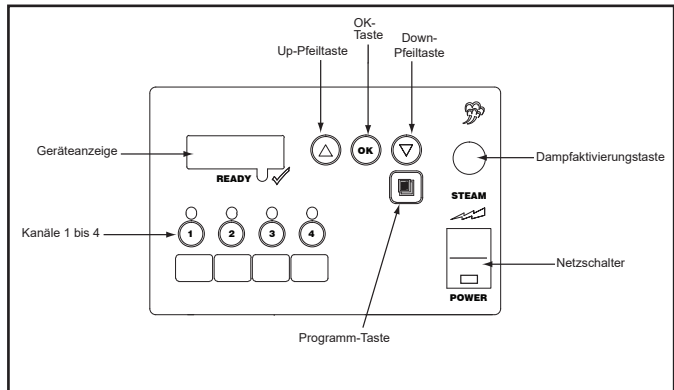
HINWEIS: Zum Speichern von Programmänderungen muss die **PROGRAMMTASTE** (Abb. 5) sofort nach Eingabe der Änderungen gedrückt werden.

HINWEIS: Im Programmiermodus kehrt der Bildschirm nach 5 Sekunden ohne Eingabe in den Betriebsmodus zurück.

4. Um die Werte aus der Tabelle 1 zu programmieren, muss Schritt 1 wiederholt werden und die **AUF**-Taste solange gedrückt werden, bis der gewünschte Wert erscheint. Danach **OK** drücken und die **AUF** oder **AB** Pfeile zur Feineinstellung verwenden. Die **PROGRAMMTASTE** drücken um Änderungen zu speichern und die **AUF** oder **AB** Pfeiltasten drücken, um zum nächsten Wert zu gelangen (Tabelle 1).

Tabelle 1 beschreibt die programmierbaren Eigenschaften und Parameter des Oberflächen-Dampfgarers: Die vier Dampfkanäle sind werksseitig auf die folgenden Voreinstellungen programmiert worden.

Abb. 4. Schematische Ansicht des Bedienfeldes



Rücksetzung auf Werkseinstellungen

Befolgen Sie die nachstehende Schritte, um das System auf die vom Hersteller festgelegten Voreinstellungen zurückzusetzen.

1. Den Netzschalter ausschalten.
2. Die **AUF**- oder **AB**-Pfeiltasten gleichzeitig drücken und halten und den Netzschalter einschalten.
3. Drücken Sie die Tasten mindestens 3 Sekunden lang.

Dampferzeugertemperatur

Für die Anzeige der momentanen Temperatur der vorderen Dampferzeuger, die **AUF**-Pfeiltaste drücken und halten.

Für die Anzeige der momentanen Temperatur der hinteren Dampferzeuger, die **AB**-Pfeiltaste drücken und halten.

Voreinstellungen

Wert	Beschreibung	Voreinstellung
CYC	Länge des Dampfgarzyklus in Sekunden. Verfügbare Bereiche sind 1 bis 60, verstellbar in Schritten von 1 Sekunde.	12 Sekunden
SHOT	Regelt die Wassermenge, die bei jeder Magnetventilöffnung eingespritzt wird. Ein höherer Wert entspricht eine größeren Wassermenge; ein niedrigerer Wert entspricht einer geringeren Wassermenge. Der verfügbare Bereich reicht von 0,05 bis 1,00 Sekunden und kann in Schritten von 0,05 Sekunden verstellt werden.	0,20
Intr	Intervallzeit zwischen den Wassereinspritzungen. Der verfügbare Bereich reicht von 0 bis 10 Sekunden und kann in Schritten von 1 Sekunde verstellt werden.	4
SETP	Solltemperatur des Geräts. Der verfügbare Bereich reicht von 176°C bis 204°C. Schrittweite: 1	204
RPT	Anzahl der Wiederholungen des Tonsignals am Ende des Dampfgarzyklus (1 bis 255). Schrittweite: 1	2
DEGF/DEGC	Damit kann der Benutzer einstellen, ob das Gerät die Temperatur in Grad Fahrenheit oder Grad Celsius anzeigt.	DEG F

Tabelle 1. Programmierbare Eigenschaften

WARTUNG



WARNUNG

Das Gerät abschalten, das Netzkabel abziehen und das Gerät abkühlen lassen, bevor Instandhaltungs- oder Wartungsarbeiten am Gerät durchgeführt werden.

Tägliche Reinigung

1. Gerät ausschalten. Den Netzschalter des Dampfgarers ausschalten. Das Netzkabel aus der Steckdose ziehen. Das Gerät etwa 30 Minuten lang abkühlen lassen.

HINWEIS: Die täglich Reinigung sollte nach Ladenschluss oder während der Frühstückszeit (in 24-Stunden-Läden) durchgeführt werden.

2. **Reinigung der Brötchendeckel.** Die Brötchendeckel öffnen. Beide Seiten der Brötchendeckel müssen mit einem sauberen, keimfreien, mit EXCEED besprühten Tuch gereinigt werden. Die Brötchendeckel müssen mit einem sauberen, keimfreien, mit SolidSense-Hygielösung besprühten Tuch abgewischt werden.

HINWEIS: Kratzende Schwämme oder Dampfgarerbürsten dürfen NICHT auf Kunststoffteilen verwendet werden.

3. **Reinigung der Flipper.** Die Flipper öffnen. Beide Seiten der Flipper müssen mit einem sauberen, keimfreien, mit EXCEED besprühten Tuch gereinigt werden. Die Flipper müssen mit einem sauberen, keimfreien, mit SolidSense-Hygielösung besprühten Tuch abgewischt werden. Falls notwendig kann ein nicht kratzender Schwamm für das Reinigen der Flipper verwendet werden.
4. **Entfernung und Reinigung der Hitzeschutzabschirmung des Dampfgarers.** Die Hitzeschutzabschirmung des Dampfgarers entfernen. Eine Seite muss mit einem sauberen, keimfreien, mit EXCEED besprühten Tuch gereinigt werden. Danach muss diese Seite der Hitzeschutzabschirmung des Dampfgarers mit einem sauberen, keimfreien, mit SolidSense-Hygielösung besprühten Tuch abgewischt werden. Diese Schritte müssen auf der anderen Seite der Hitzeschutzabschirmung des Dampfgarers wiederholt werden.



VORSICHT

Die Dampferzeuger dürfen nur mit einem sauberen Papierhandtuch gereinigt werden. Ölige oder schmutzige Tücher dürfen NICHT verwendet werden.

5. **Reinigung der Dampferzeuger und -verteiler.** Neoprenhandschuhe anziehen. Die Verteiler entfernen. Die Dampferzeuger müssen mit einem mit Wasser getränkten Papierhandtuch gereinigt werden. Sicherstellen, dass alle Krümel und Körnchen von den Erzeugern entfernt werden. Die Verteiler müssen mit einem sauberen, keimfreien, mit EXCEED besprühten Tuch gereinigt werden. Die Verteiler müssen mit einem sauberen, keimfreien, mit SolidSense-Hygielösung besprühten Tuch abgewischt werden.

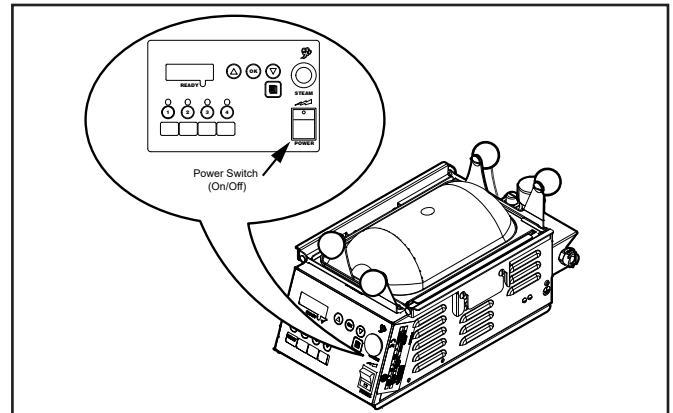


Abb. 5. Bedienfeld und Netzschalter

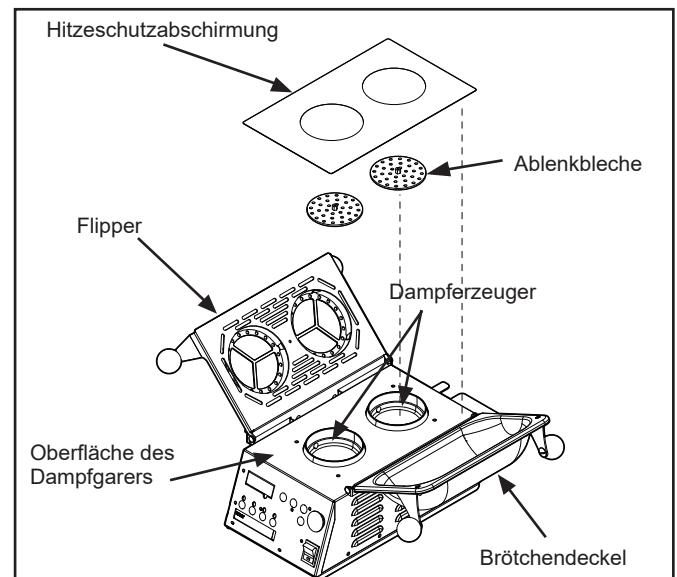


Abb. 6. Reinigen des Dampfgarers

6. **Reinigung der Oberfläche des Dampfgarers.** Die Oberfläche des Dampfgarers muss mit einem sauberen, keimfreien, mit EXCEED besprühten Tuch abgewischt werden. Die Oberfläche des Dampfgarers muss mit einem sauberen, keimfreien, mit SolidSense-Hygielösung besprühten Tuch abgewischt werden.
7. **Reinigung der Außenseite des Dampfgarers.** Die gesamte Außenseite des Dampfgarers muss mit einem sauberen, keimfreien, mit EXCEED besprühten Tuch abgewischt werden. Die gesamte Außenseite des Dampfgarers muss mit einem sauberen, keimfreien, mit SolidSense-Hygielösung besprühten Tuch abgewischt werden.
8. **Die Hitzeschutzabschirmung des Dampfgarers und die Verteiler installieren.** Die Hitzeschutzabschirmung des Dampfgarers mit vertauschten Seiten oben auf dem Dampfgarers anbringen. Die Verteiler in die Dampferzeuger einsetzen.
9. **Die Flipper und Brötchendeckel verschließen.** Die Flipper und Brötchendeckel verschließen.

WARTUNG (Forts.)

SCHNELLE WIEDERHERSTELLUNG BEI SCHLECHTER DAMPFERZEUGUNG

Der SS-200 verwendet einen offenen Hitze-/Dampferzeuger. Auf die Erzeugerfläche gespritztes Wasser verdampft sofort, aber die Mineralien im Wasser bleiben auf der Erzeugerfläche zurück. Eine geringe Menge an Mineralienablagerungen sind für einen ordnungsgemäßen Betrieb erforderlich, aber übermäßige Ablagerungen führen zu einer schlechten Verdampfungseffizienz und hoher Feuchtigkeit, wodurch letztendlich die Wirkung des Dampfes beeinträchtigt wird. Fall das Gerät nicht ordnungsgemäß Dampf erzeugt, befolgen Sie nachstehendes Verfahren um die Dampfqualität zu verbessern.

1. 59 ml (2 oz.) Leitungswasser in ein sauberes Wasserglas gießen.
2. Das Wasser in beide Dampferzeuger gießen und verdampfen lassen.

HINWEIS: Falls erforderlich können die Schritte 1 und 2 mehrerer Male wiederholt werden.

Dies sollte eine feine Verteilung von Mineralien auf dem Dampferzeuger ergeben.

Vierteljährliche Reinigung (oder nach Bedarf)

Überprüfen Sie den Dampfgarer jedes Vierteljahr um sicherzustellen, dass die Erzeuger geeignete Ablagerungen aufweist und das Gerät ordnungsgemäß funktioniert. Mit der Zeit können Produktabsonderungen das Dampfaren beeinträchtigen. Befolgen Sie nachstehende Schritte um sicherzustellen, dass der Dampfgarer ordnungsgemäß arbeitet.

3. **Überprüfung eines ordnungsgemäßen Betriebs.** Gerät einschalten und warten bis die Betriebstemperatur erreicht ist. Dampfaren Sie 2 oder 4 Brötchen. Falls das Gerät die Brötchen richtig dampfgart, ist keine weitere Aktion notwendig. Falls die Brötchen nicht richtig gegart werden, führen Sie das nachstehende Verfahren durch.
4. **Gerät ausschalten.** Den Netzschalter des Dampfgarers ausschalten. Das Netzkabel aus der Steckdose ziehen. Die Einheit 30 Minuten lang abkühlen lassen.
5. **Die Brötchendeckel und Flipper öffnen und die Hitzeschutzabschirmung des Dampfgarers entnehmen.** Die Brötchendeckel und Flipper öffnen. Die Hitzeschutzabschirmung des Dampfgarers entfernen. Falls die Hitzeschutzabschirmung abgenutzt ist, muss sie durch einen neue ersetzt werden.
6. **Die Dampferzeuger abwischen.** Neoprenhandschuhe anziehen. Die Verteiler entfernen. Die Dampferzeuger müssen mit einem mit Wasser getränkten Papierhandtuch abgewischt werden. Sicherstellen, dass alle Krümel und Körnchen von den Dampferzeugern entfernt werden.
7. **Das Gerät einschalten.** Das Netzkabel an eine Steckdose anschließen. Gerät einschalten und warten bis die Betriebstemperatur erreicht ist.
8. **Erzeugung von Ablagerungen auf den Dampferzeugern, falls sie zu blank sind.** Ein Trinkglas oder einen anderen sauberen Behälter mit Leitungswasser füllen. Neoprenhandschuhe anziehen und vorsichtig Wasser auf die Dampferzeuger gießen. Das Wasser verdampfen lassen. Drücken Sie keine Tasten. Falls notwendig, kann dieser Schritt wiederholt werden.

HINWEIS: Das Wasser heizt sich beim verdampfen sehr schnell auf. Vorsichtig arbeiten.

7. **Das Gerät prüfen.** Die Aktivierungstaste drücken, um einen Dampfzyklus zu starten. Falls das Gerät nicht ordnungsgemäß Dampf erzeugt, müssen die Schritte 6 und 7 wiederholt werden. Wenn das Gerät immer noch nicht ordnungsgemäß Dampf erzeugt, müssen Sie Ihren autorisierten Kundendienst verständigen. Schalten Sie das Gerät ab, wenn kein Wasser mehr in den Dampferzeugern ist.

8. **Gerät ausschalten.** Schalten Sie das Gerät ab, wenn kein Wasser mehr in den Dampferzeugern ist.

HINWEIS: Nachdem die Ablagerungen erzeugt wurden, sind die Dampferzeuger mit einer dünnen Schicht aus Mineralien bedeckt. Dies ist notwendig für ein ordnungsgemäßes Dampfaren.

9. **Das Gerät abwischen.** Neoprenhandschuhe anziehen. Die Oberfläche des Dampfgarers und die gesamte Außenfläche des Geräts mit einem sauberen.

10. **Die Hitzeschutzabschirmung des Dampfgarers und die Verteiler installieren.** Die Hitzeschutzabschirmung des Dampfgarers mit vertauschten Seiten oben auf dem Dampfgarer anbringen. Die Verteiler in die Dampferzeuger einsetzen.

11. **Die Flipper und Brötchendeckel verschließen.** Die Flipper und Brötchendeckel verschließen.

REINIGUNG DER WASSEREINSPRITZROHRE

Falls die Wassereinspritzrohre verstopft sind, müssen sie folgendes Verfahren durchführen.

1. Nach dem Abkühlen des Gerätes, eine aufgebogene Büroklammer in die Öffnung des Wassereinspritzrohrs bis zu einer Tiefe von maximal 4 cm (1 1/2 Zoll) einführen (Abb. 7).
2. Gerät einschalten und warten bis die Betriebstemperatur erreicht ist.
3. Zwei oder drei Dampfgarzyklen ausführen, damit alle Hindernisse aus dem Rohr gedrückt werden.
4. Falls notwendig, die Schritte 1 bis 3 wiederholen.

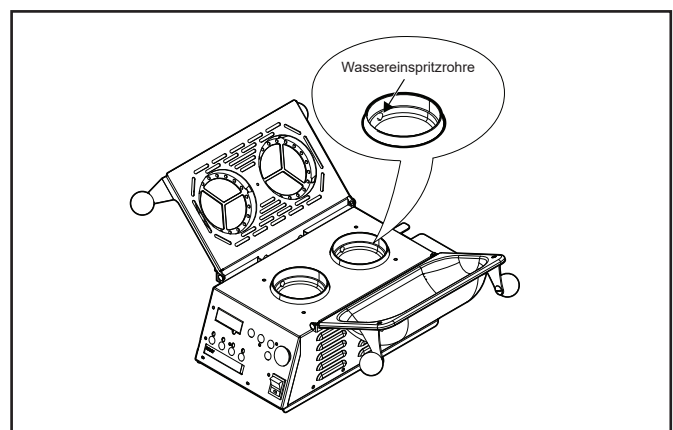


Abb. 7. Wassereinspritzrohre

FEHLERSUCHE

⚠️ WARNUNG ⚠️

Um Verletzungsgefahr und/oder Schäden am Gerät zu vermeiden, sollten Inspektion, Test und Reparatur von elektrischen Geräten von ausgebildetem Wartungspersonal durchgeführt werden. Bei Wartungsarbeiten muss das Gerät von der Stromversorgung getrennt sein, außer es sind elektrische Tests erforderlich.

Falls die angeführten Fehlersuchmaßnahmen Ihr Problem nicht beseitigen, muss ein von Antunes autorisierter Kundendienst für weitere Unterstützung verständigt werden.

Problem	Mögliche Ursache	Korrekturmaßnahme
Die Steueranzeige ist leer (der Netzschalter ist eingeschaltet, aber die Kontrollleuchte brennt nicht).	Das Netzkabel ist nicht korrekt angeschlossen.	Das Netzkabel an eine geeignete Steckdose anschließen.
	Netzkabel und/oder Stecker sind beschädigt.	Elektrokabel, Schukostecker und Steckdose prüfen.
	Der Schutzschalter der Hauptschalttafel ist ausgeschaltet oder wurde ausgelöst.	Schutzschalter zurücksetzen. Falls er erneut fällt, Ihr Wartungspersonal oder den autorisierten Kundendienst verständigen.
	Der Netzschalter ist funktionsunfähig.	Ihr Wartungspersonal oder den autorisierten Kundendienst verständigen.
Das Gerät wird nicht aufgeheizt (Der Netzschalter ist eingeschaltet und die Kontrollleuchte brennt).	Thermostat zur Obergrenzenüberwachung wurde ausgelöst oder ist funktionsunfähig.	Ihr Wartungspersonal oder den autorisierten Kundendienst verständigen.
	Das Halbleiterrelais ist funktionsunfähig.	
	Thermoelement ist funktionsunfähig.	
	Die Hauptsteuertafel ist funktionsunfähig.	
	Der Dampferzeuger ist funktionsunfähig.	
Die Schutzschalter der Hauptschalttafel wurden ausgelöst.	Steckdose, Stecker oder Kabel beschädigt; lose Verbindung oder ein interne Komponente ist ausgefallen.	Falls diese Situation erneut eintritt, muss Ihr Wartungspersonal oder der autorisierten Kundendienst verständigt werden.
	Der Schutzschalter ist überlastet.	
Wasser dringt in den Schaltkasten ein.	Nadelloch in den Gummischläuchen.	Schläuche ersetzen.
	Lose oder beschädigte Wasserleitungsrohre und/oder andere Armaturen befinden sich im Schaltkasten.	Rohre und/oder Armaturen befestigen oder ersetzen.
Am Wasserdruckregler tritt Wasser aus.	Die Dichtungsringe sind beschädigt.	Dichtungsring ersetzen.
Auf der Anzeige erscheint "Hi":	Falls dies unter hoher Beanspruchung auftritt, erhält das Gerät nicht genügend Wasserdruck.	Den Wasserdruck überprüfen und den Wasserdruckregler auf 69 kPa einstellen und die Werte auf die werksseitigen Voreinstellungen zurücksetzen und programmieren. Siehe "Rücksetzung auf Werkseinstellungen".
	Abgeklemmte/geknickte interne Wasserleitungen oder verstopfte Einspritzrohre.	Überprüfen, ob abgeknickte Wasserleitungen und Verstopfungen vorliegen.
	Funktionsunfähiges Festkörperrelais.	Ihr Wartungspersonal oder den autorisierten Kundendienst verständigen.
	Funktionsunfähige Hauptsteuertafel.	

OBERFLÄCHEN-DAMPFGARER SS-200TT

FEHLERSUCHE (Forts.)

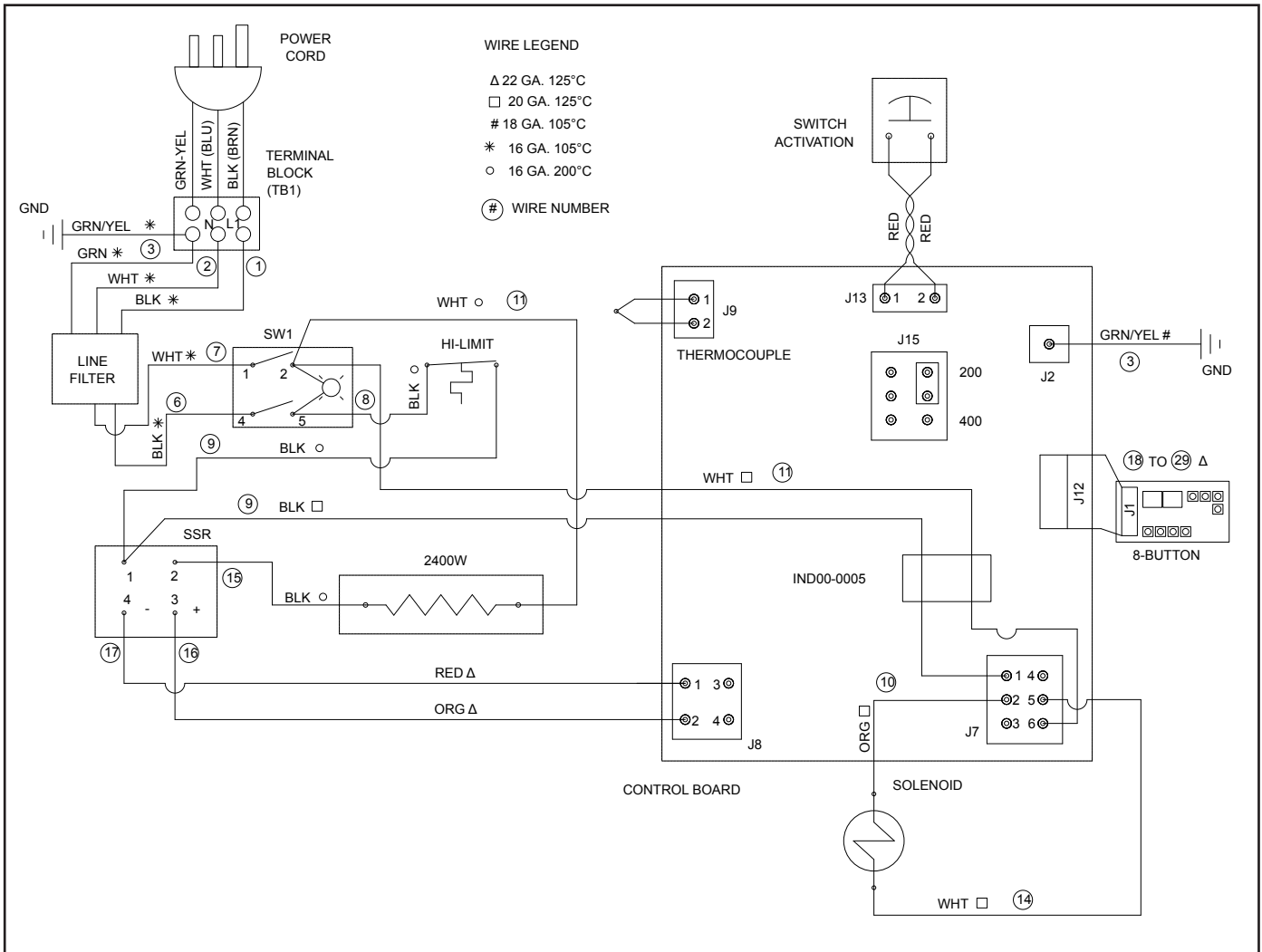
Problem	Mögliche Ursache	Korrekturmaßnahme
Das Gerät heizt auf aber es wird nur wenig oder kein Dampf erzeugt und/oder Das Produkt braucht mehr Dampf als üblich.	Das Wasserventil ist verschlossen.	Prüfen, ob das Wasserventil offen ist.
	Das Wassereinspritzrohr ist teilweise blockiert.	Einspritzrohr prüfen und reinigen wie im Wartungsabschnitt dieses Handbuchs beschrieben.
	Die Schnelltrennanschlüsse sind nicht korrekt am Wasserdruckregler angeschlossen.	Die Schnelltrennanschlüsse entfernen und erneut fest anschließen bis sie ordnungsgemäß einrasten. Falls beschädigt, ersetzen.
	Niedriger oder kein Wasserdruck in der Wasserleitung.	Falls der Druck niedrig ist, muss Ihr Wartungspersonal oder ein Installateur verständigt werden. Den Wasserdruck in der Eingangswasserleitung prüfen.
	Ungeeigneter Wasserdruck für das Gerät.	Überprüfen, ob ein Wasserdruckregler installiert und auf 69 hPa (10 PSI) eingestellt ist.
	Das Gerät wird nicht ordnungsgemäß gereinigt (täglich/monatlich).	Das Gerät täglich und monatlich reinigen, wie im Wartungsabschnitt dieses Handbuchs beschrieben.
	Die Programm- und/oder SHOT -, Intr -Werte wurden nicht ordnungsgemäß eingestellt/verändert.	Die SHOT - und Intr -Werte erneut programmieren, wie im Wartungsabschnitt dieses Handbuchs beschrieben. Siehe "Rücksetzung auf Werkseinstellungen".
	Ungenügende oder übermäßige Kalzium-/Mineralienablagerungen auf der Dampferzeugeroberfläche.	Prüfen, ob auf der Dampferzeugeroberfläche eine dünne Schicht an Kalzium-/Mineralienablagerungen vorhanden ist. Siehe Wartungsabschnitt dieses Handbuchs.
	Die Dampferzeugeroberfläche ist unbedeckt (keine oder nur geringe Spuren von Mineralienablagerungen).	Für ein ordnungsgemäßes Dampfgaren muss die Dampferzeugeroberfläche eine dünne Schicht an Kalzium-/Mineralienablagerungen aufweisen. Siehe Wartungsabschnitt dieses Handbuchs.
	Die internen Gummischläuche sind abgeklemmt oder geknickt.	Die Gummischläuche gerade richten und neu platzieren.
Die Dampfverteiler sind nicht vorhanden.	Dampfverteiler einsetzen oder ersetzen falls sie nicht auffindbar sind.	
Die Temperatur der Dampferzeugeroberfläche ist zu niedrig.	Prüfen, ob die Solltemperatur des Dampferzeugers auf 204°C eingestellt ist. Siehe "Rücksetzung auf Werkseinstellungen".	
Während des Betriebs erscheint " Lo " (niedrig) auf der Anzeige.	Der Wasserdruck ist zu hoch und/oder außerhalb des zulässigen Bereichs.	Den Wasserdruck auf 69 kPa einstellen und die Werte wieder auf die werksseitigen Voreinstellungen programmieren.
	Während der Aufheizperiode für einige Minuten normal	10 Minuten lang warten. Wenn auf der Anzeige weiterhin " Lo " (niedrig) erscheint, den Wasserdruck auf 69 kPa einstellen und die Werte wieder auf die werksseitigen Voreinstellungen programmieren. Siehe "Rücksetzung auf Werkseinstellungen". Wenn auf der Anzeige weiterhin " Lo " (niedrig) erscheint, Ihre Wartungsabteilung oder den autorisierten Kundendienst verständigen.
Während des Betriebs erscheint " HOT " (weiß) auf der Anzeige.	Die Temperatur im Schaltkasten liegt über 71°C (160°F).	Sicherstellen, dass der Wasserfluss um das Gerät ausreichend ist. Falls notwendig, das Gerät an einem anderen Ort installieren.
		Prüfen, ob die Isolierung und die Hitzeabschirmung richtig um die Dampferzeuger installiert wurden Punkte 22 und 15 im Abschnitt "Ersatzteile".
Während des Betriebs erscheint " OPEN " (offen) auf der Anzeige.	Das vordere und/oder hintere Thermoelement ist nicht angeschlossen oder offen.	Falls diese Situation erneut eintritt, muss Ihr Wartungspersonal oder der autorisierte Kundendienst verständigt werden.
	Fehlerhafte Hauptsteuertafel.	

FEHLERSUCHE (Forts.)

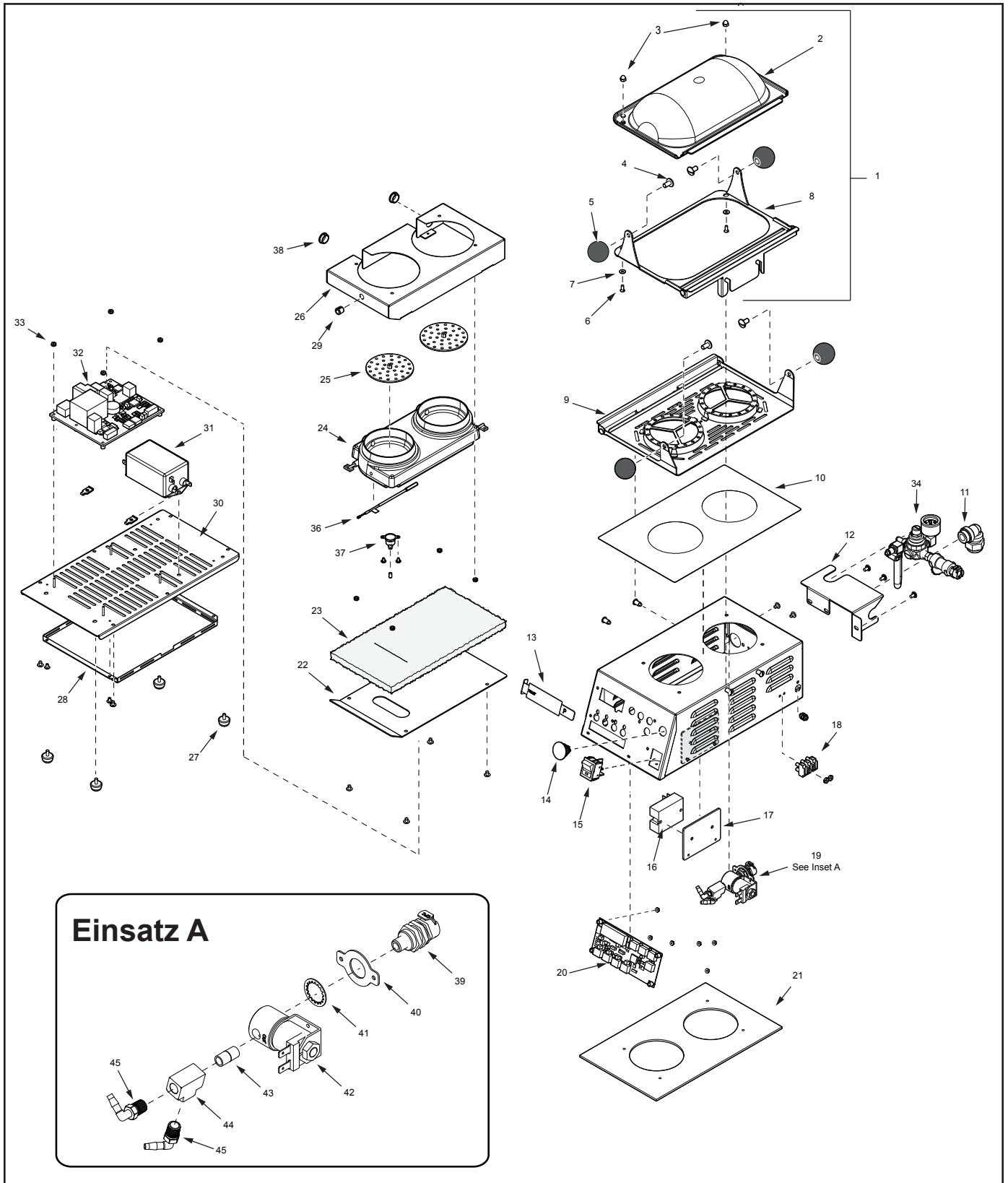
Problem	Mögliche Ursache	Korrekturmaßnahme
Übermäßige Kondensation im Lebensmittelfach.	Wasserdruck zu hoch.	Prüfen, ob der Wasserdruckregler auf 69 hPa (10 PSI) eingestellt ist. Entsprechend einstellen.
	Die Programm- und/oder SHOT- und Intr- Werte wurden nicht ordnungsgemäß eingestellt (nur bei Modellen mit Zeitgeber).	Die SHO und H2O -Werte erneut programmieren, wie im Wartungsabschnitt dieses Handbuchs beschrieben. Siehe "Rücksetzung auf Werkseinstellungen".
Übermäßig viel Dampf entweicht nach vorne oder seitlich aus dem Dampfgarer.	Abgenutzte oder beschädigte Brötchendeckel.	Brötchendeckel ersetzen.
Die Oberfläche der Dampferzeuger wird überflutet (füllt sich mit überschüssigem Wasser).	Der Wasserdruckregler ist fehlerhaft oder nicht richtig installiert.	Prüfen, ob ein Wasserdruckregler installiert und auf 69 hPa eingestellt ist. Entsprechend einstellen oder ersetzen.
	Die Programm- und/oder SHO -Werte wurden nicht ordnungsgemäß eingestellt oder verändert.	Steuertafel auf die empfohlenen Einstellungen neu programmieren. Siehe Abschnitt "Programmierung" dieses Handbuch. Siehe "Rücksetzung auf Werkseinstellungen".
	Das Magnetventil ist undicht aufgrund von im Kolben eingeschlossenen Rückständen.	Versuchen Sie die Rückstände mithilfe von mehreren Dampfzyklen aus dem Ventil zu spülen danach ruhen lassen. Falls das Bauteil weiterhin undicht ist, Magnetventil auseinandernehmen und den Kolben reinigen. Das Bauteil wieder zusammensetzen und erneut testen. Wenn es weiter undicht ist, muss das Magnetventil ersetzt werden. Wartungspersonal oder autorisierten Kundendienstes verständigen.
	Die Wasserpumpe und /oder ihre Rückschlagventile sind verstopft oder beschädigt.	Prüfen, ob der Filter im Wassertank vorhanden ist. Pumpe auseinandernehmen und reinigen. Falls beschädigt, müssen die Rückschlagventile ersetzt werden.
	Unsachgemäße tägliche/monatliche Reinigung.	Tägliche/monatliche Reinigungsverfahren sorgfältig durchführen.
	Die Temperatur der Dampferzeugeroberfläche ist zu niedrig.	Prüfen, ob die Solltemperatur des Dampferzeugers auf 204°C (400°F) eingestellt ist. Siehe "Rücksetzung auf Werkseinstellungen".
	Ungenügende oder übermäßige Kalzium-/Mineralienablagerungen auf der Dampferzeugeroberfläche.	Prüfen, ob auf der Dampferzeugeroberfläche eine dünne Schicht an Kalzium-/Mineralienablagerungen vorhanden ist. Siehe Wartungsabschnitt dieses Handbuch.
	Das Magnetventil ist nicht richtig installiert.	Falls das Magnetventil ersetzt wurde, prüfen ob, die "IN"- und "OUT"-Etiketten auf dem Ventil der Wasserflussrichtung entsprechen.

OBERFLÄCHEN-DAMPFGARER SS-200TT

SCHALTPLÄNE



ERSATZTEILE



OBERFLÄCHEN-DAMPFGARER SS-200TT

ERSATZTEILE (Forts.)

Position	Teilnr.	Beschreibung	Anz.
1	0012498	Brötchendeckel-Kit inkl. 2 - 8	1
2	2180286	Brötchendeckel	1
3	306P152	Hutmutter #6-32 Niedrige	2
Krone mit mittiger Arretierung			
4	325P132	Metallschraube 1/4-20 x 1/2 Zoll	4
5	2100138	Kugelknopf	4
6	306P125	Metallschraube #6-32 x 3/8 Zoll	4
7	306P162	Unterlegscheibe, flach # 6, 3/8 Zoll OD X 4	
5/32 Zoll ID X 0,030 Zoll THK"			
8	0021663	Vernietung für Brötchendeckel	1
9	0021661	Flipperschweißung	1
10	0400408	Hitzeschutzabschirmung SS-200TT	1
11	0400354	Spannungsentlastungsbogen - 90 Grad	1
12	0506040	Halterung, Regler	1
13	0012508	Baugruppe für Anzeigehalterung SS-200TT	1
14	4010215	Momentschalter mit Kabel	1
15	7000542	Wippschalter-Kit (Netz Ein/Aus)	1
16	7000370	Halbleiterrelais	1
17	0021664	Relais für Hitzeschutzabschirmung	1
18	4060304	Klemmleiste, 3-polig	1
19	0012500	Magnetventilbaugruppe	1
230V, SS-200TT			
20	4070147	Vordere Steuertafel	1
21	0400409	Isolierung, Glasfaser SS-200TT	
22	0012504	Baugruppe der Hitzeschutzabschirmung	1

Position	Teilnr.	Beschreibung	Anz.
23	0400410	Bodenisolierung SS-200TT	1
24	0012499	Dampferzeugerbaugruppe	1
25	0012503	Verteiler	2
26	0506027	Hitzeschutz SS-200TT	1
27	7000436	Stoßfängerschraube mit Gummikopf	4
(4er-Pack)			
28	0506037	Falsche Bodenplatte SS-200TT	1
29	0400265	Buchse, Öffnen/Schließen-3/8	1
30	0021665	Untere Abdeckung	1
31	4051001	Leitungsfiter, Strom	1
32	4070149	Hauptsteuertafel	1
33	304P105	Mutter, Sechskant, „KEPS“ #4-40	
34	7000761	Wasserdruckregler-Kit SS-200TT	1
35	0700437	Netzkabelbaugruppe (nicht dargestellt)	1
36	4050214	Thermoelement Typ K 3/16 Zoll	1
Durchmesser Offenes Ende			
37	4030404	Thermostat, 1/2 Zoll Disk., Autoreset	1
38	040P119	Buchse, kurz 5/8 Zoll	1
39	2080117	Schnelltrennverbindung 1/8 Zoll NPT	1
40	0506041	Platte für Schnelltrennverbindung	1
41	362P102	Innenzahnscheibe (10-Pack)	1
42	4040192	Magnetventil - 230 VAC	1
43	2190178	Nippelrohr 1/8 Zoll	1
44	2190180	T-Verbindung mit Innengewinde 1/8 Zoll NPT	1
45	2190179	Bogen 1/8 Zoll NPT x 3/16 Zoll Barb	2



Corporate Headquarters

Carol Stream, Illinois

Phone: +1 (630) 784-1000

Toll Free: +1 (800) 253-2991

Fax: +1 (630) 784-1650

China Facility

Suzhou, China

Phone: +86-512-6841-3637

Fax: +86-512-6841-3907