

**Mettere questo manuale nella sezione Tostapane
del vostro Manuale Attrezzatura.
Prodotto esclusivamente per
McDONALD'S®
PRESSO
ANTUNES
180 KEHOE BLVD.
CAROL STREAM, ILLINOIS 60188, U.S.A.
TELEFONO: +1 630 784 1000NUMERO
VERDE: 1-877-392-7854
FAX: +1 630 784 1655
www.antunes.com**



SOMMARIO

Informazioni per l'acquirente	2	Connettere un Regolatore della Pressione dell'Acqua	6
Generalità	2	Istruzioni operative	7
Informazioni sulla Garanzia	2	Programmazione	8
Assistenza Tecnica e Servizio	2	Programmare il Vaporizzatore di superficie	8
Caratteristiche tecniche	3	Manutenzione	9
Dimensioni	3	Pulizia giornaliera	9
Dati Elettrici e Configurazione Spina.....	3	Pulizia Trimestrale (o quando necessario).....	10
Importanti Informazioni di Sicurezza	4	Identificazione e risoluzione dei problemi	11
Installazione	5	Schema di cablaggio	14
Disimballaggio	5	Parti di ricambio	15
Installazione dell'apparecchiatura	6	Note	17
Installazione del Vaporizzatore di superficie	6		

GARANZIA LIMITATA

La Antunes Food Service Equipment Division of Antunes fornisce la seguente garanzia limitata all'acquirente di tutta l'Attrezzatura della McDonald's Equipment. Tutti i componenti sono garantiti contro difetti di materiale e di produzione per un periodo di due(2) anni dalla data dell'installazione, non superiore ai 30 mesi dalla data di spedizione dalla nostra fabbrica.
Se qualsiasi parte diventasse difettosa nell'arco dei primi due (2) anni dopo la data di installazione originaria, la Antunes Food Service pagherà esclusivamente i costi del tempo di lavorazione a un Centro Servizio Autorizzato per sostituire la parte, più le spese di viaggio fino a 80 km (50 miglia), 1 ora solo andata (160 km (100 miglia), 2 ore andata e ritorno).

ESCLUSIONI DALLA GARANZIA

- Costo dell'installazione
- Apparecchiatura, se danneggiata durante la spedizione; L'acquirente dovrà sporgere reclamo direttamente al vettore.
- Alterazioni, uso improprio, negligenza
- Rimessaggio o trattamento improprio
- Manutenzione inadeguata
- Mancata ottemperanza alle istruzioni di installazione, comprese le istruzioni sui collegamenti elettrici
- Riparazioni improprie o non autorizzate
- Procedure di manutenzione programmata, come delineato nella Scheda dei requisiti (MRC)
- Materiale deteriorabile come il Tampone Schermo Termico.
- Spese straordinarie e festività
- Spese di viaggio oltre i primi 80 km (50 miglia) in una direzione (160 km (100 miglia), andata/ritorno), o spese oltre le prime due (2) ore
- Nolo, imposte straniere, di consumo, comunali od ogni altra tassa sulla vendita o l'uso
- Danni conseguenti, ad esempio perdita di profitti, di tempo e costi di sostituzione/riparazione a beni immobili danneggiati o altri danni accidentali di qualsiasi tipo.

Antunes si riserva il diritto di effettuare delle modifiche nel design oppure di aggiungere migliorie su qualsiasi prodotto. Essa inoltre si riserva il diritto di modificare un'apparecchiatura per motivi che vanno oltre il proprio controllo e per il rispetto delle disposizioni governative. Le modifiche a un'apparecchiatura non implicano un onere aggiuntivo in termini di garanzia. La presente garanzia ha carattere esclusivo e soppianta qualsiasi altra garanzia esplicita o implicita, comprese le garanzie implicite sulla commerciabilità o idoneità a uno scopo particolare, ciascuna delle quali espressamente disconosciuta con la presente. Le azioni di tutela sopra descritte costituiscono la sola ed esclusiva tutela concessa all'acquirente e Antunes declina qualsiasi responsabilità per danni speciali, conseguenti o accidentali dovuti alla violazione o al ritardo di esecuzione della presente garanzia.

**Il presente manuale è inteso esclusivamente per l'uso da parte dei detentori di licenza e dei dipendenti di McDonald's Systems, Inc.
© McDonald's Corporation Tutti i diritti riservati**

VAPORIZZATORE DI SUPERFICIE SS-200

INFORMAZIONI PER L'ACQUIRENTE

Generalità

Questo manuale è prodotto per il Vaporizzatore di superficie.

Il Vaporizzatore di superficie è progettato per la rapida vaporizzazione e riscaldamento dei panini. Questo progetto permette all'operatore di posizionare i panini su entrambi i lati del Vaporizzatore di superficie allo stesso tempo. L'acqua viene surriscaldata in vapore, che penetra nel panino per riscaldarlo velocemente ed efficacemente.

Il presente manuale contiene le informazioni di sicurezza e le procedure di installazione e funzionamento per il Vaporizzatore di superficie. Si consiglia di leggere il manuale prima di installare e mettere in funzione l'unità.

Il Vaporizzatore di superficie è prodotto con i migliori materiali disponibili e assemblato a rigorosi standard di qualità di Roundup. È collaudato in fabbrica per garantirne un funzionamento affidabile e senza guasti.

Informazioni sulla Garanzia

Leggere attentamente il contenuto della Garanzia Limitata riportata in questo manuale. Se l'unità risultasse danneggiata al ricevimento, rivolgersi immediatamente al vettore ed esporre un reclamo per danni. Conservare tutti i materiali d'imballo se si sporge reclamo, perché i costi di spedizione per danni subiti durante il trasporto sono a carico dell'acquirente e non sono coperti dalla garanzia.

ASSISTENZA TECNICA E SERVIZIO

Se evidenzia problemi con l'installazione o la funzionalità dell'unità, contattare Antunes Supporto Tecnico al 1-877-392-7854.

Completare i campi sottostanti e tenere a portata di mano queste informazioni prima di telefonare al Centro di Servizio Autorizzato per richiedere assistenza. Il numero di serie è stampigliato sulla targhetta dei dati tecnici posta sul retro dell'unità.

Acquistato da: _____

Data di Acquisto: _____

Nr. modello: _____

Nr. di serie: _____

Nr. di fabbricazione: _____

Far riferimento a un centro di servizio nell'elenco inserito nel manuale e compilare i campi sottostanti:

Centro Servizio Autorizzato

Nome: _____

Nr. telefonico: _____

Indirizzo: _____

Utilizzare esclusivamente ricambi originali Roundup con questa unità. L'uso di pezzi di ricambio diversi da quelli forniti dal produttore originale invaliderà la garanzia. Il Tecnico del Centro di Servizio Autorizzato è stato istruito presso la fabbrica e dispone di una scorta completa di pezzi di ricambio di questo tostapane.

Potete anche rivolgervi direttamente al produttore telefonando al numero +1 630 784 1000 (solo per il Nord America, +1 877 392 7854) qualora non sia possibile individuare un Centro di Servizio Autorizzato nella propria zona di residenza.

Per individuare il centro di servizio autorizzato internazionale: registrarsi sul sito Web di McDonald's: www.mcdonalds.com, e seguire le indicazioni visualizzate.

▲ AVVERTENZA ▲

PERICOLO DI SCOSSA ELETTRICA. LA MANCATA OSSERVANZA DELLE ISTRUZIONI DI QUESTO MANUALE PUÒ PROVOCARE GRAVI LESIONI E ADDIRITTURA IL DECESSO.

- La macchina deve essere dotata di messa a terra elettrica.
- NON modificare la spina del cavo di alimentazione. Se non si inserisce nella presa di corrente, rivolgersi ad un elettricista competente perché installi una presa adatta.
- NON utilizzare una prolunga con questa macchina.
- Verificare con un elettricista qualificato che il collegamento di terra sia realizzato adeguatamente.

▲ ATTENZIONE ▲

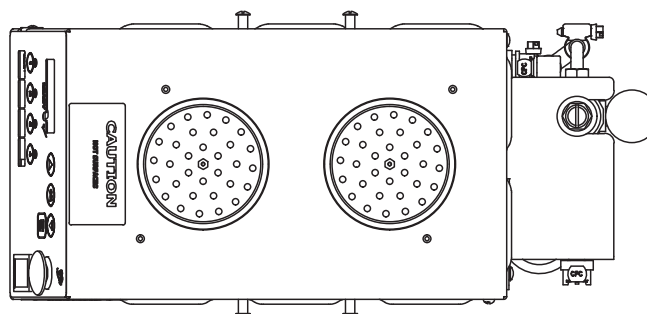
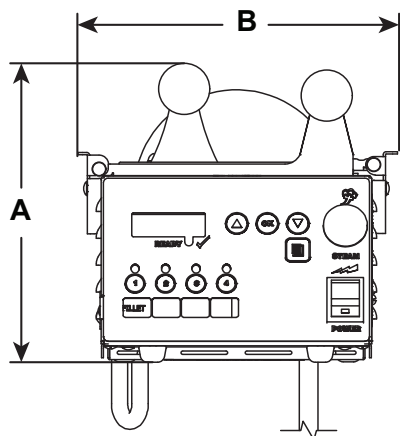
I collegamenti elettrici vanno effettuati nel rispetto delle norme locali vigenti in materia e di altri codici pertinenti.

IMPORTANTE! Conservare queste istruzioni per uso futuro. Se l'unità viene ceduta, assicurarsi di consegnare al nuovo proprietario anche il manuale.

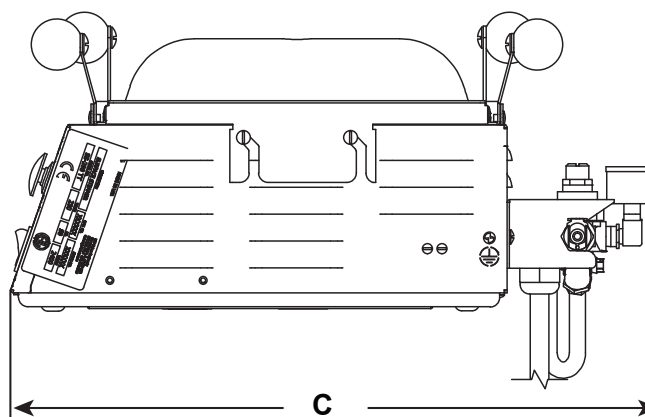
VAPORIZZATORE DI SUPERFICIE SS-200

CARATTERISTICHE TECNICHE

Dimensioni


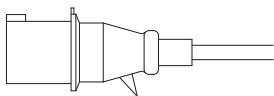


ASSEMBLAGGIO SENZA COPERCHIO PANINI & PANNELLO INTERNO



Modello e nr. di fabbricazione	Larghezza (A)	Profondità (B)	Altezza (C)
SS-200TT 9100907	203 mm (8 pol.)	184 mm (7 1/4 pol.)	441 mm (17 3/8 pol.)

Dati Elettrici e Configurazione Spina

Modello e nr. di fabbricazione	Volt	Watt	Ampere (A)	Hz	Descrizione Spina	Configurazione Spina
SS-200TT 9100907	230	2400	10,4	50	IEC-309, 16 Amp., 250 Volt Perno & Morsetto (Solo gruppo assemblaggio) P/N 0700437	 

IMPORTANTI INFORMAZIONI DI SICUREZZA

In questo manuale sono disseminate informazioni di sicurezza corredate da simboli per evidenziare aspetti importanti relativi al funzionamento o alla manutenzione dell'apparecchiatura.

AVVERTENZA

AVVERTENZA GENERALE. Indica informazioni importanti relative al corretto funzionamento dell'apparecchiatura. La mancata osservanza di queste informazioni può comportare danni per l'unità e/o infortuni gravi e addirittura il decesso.

ATTENZIONE

ATTENZIONE GENERALE. Indica informazioni importanti relative al corretto funzionamento dell'apparecchiatura. La mancata osservanza di queste informazioni può comportare danni per l'unità.

Per il funzionamento sicuro dell'unità, oltre alle avvertenze e alle precauzioni di questo manuale, è necessario rispettare le norme seguenti:

- Leggere tutte le istruzioni prima di utilizzare l'apparecchiatura.
Per sicurezza, l'apparecchiatura viene consegnata con un appropriato connettore di massa del cavo, NON tentare di manomettere il connettore di massa.
Installare o posizionare l'apparecchiatura soltanto per l'uso previsto, descritto in questo manuale. NON applicare sostanze chimiche corrosive all'apparecchiatura.
- NON azionare l'unità se il cavo o la presa presentano un danno, se l'unità non sembra funzionare correttamente oppure se risulta danneggiata o è caduta.
- Affidare la riparazione dell'unità esclusivamente a personale qualificato. Rivolgersi al Centro di Servizio Autorizzato più vicino per qualsiasi regolazione o riparazione.
- NON ostruire o bloccare le aperture di ventilazione dell'unità.
- NON immergere il cavo o la presa in acqua.
- Tenere il cavo lontano dalle superfici calde.
- NON lasciare penzolare il cavo dal bordo del tavolo o del piano su cui poggia.
- NON pulire questa macchina con un getto d'acqua.
- NON immergere l'unità nel Prodotto Disinfettante SolidSense o in acqua.

AVVERTENZA

AVVERTENZA ELETTRICA. Indica informazioni riguardanti la possibilità di scosse elettriche. La mancata osservanza di queste informazioni può comportare danni per l'unità e/o infortuni gravi e addirittura il decesso.

AVVERTENZA

AVVERTENZA DI SUPERFICIE CALDA. Indica informazioni importanti relative al trattamento dell'apparecchiatura e delle sue parti. La mancata osservanza di queste informazioni può comportare lesioni personali.

Le avvertenze e le precauzioni seguenti sono ripetute in questo manuale e devono essere sempre rispettate.

- Spegnerne, scollegare il cavo di alimentazione, e lasciare raffreddare l'unità prima di eseguire ogni intervento di manutenzione o di assistenza.
- Le procedure delineate in questo capitolo possono indicare la necessità di utilizzare prodotti chimici. Questi prodotti saranno evidenziati in grassetto e seguiti dalla sigla **HCS** (Hazard Communication Standard). Consultare il manuale Hazard Communication Standard (HCS) per identificare la Scheda Tecnica di Sicurezza del Materiale (MSDS).
- L'apparecchiatura deve essere dotata di messa a terra nel rispetto delle norme elettriche locali, onde prevenire il rischio di scossa elettrica. È necessario munire l'unità di una presa di massa con fili elettrici separati, protetti da fusibili o da un interruttore generale di potenza nominale adeguata.

ATTENZIONE

I collegamenti elettrici vanno effettuati nel rispetto delle norme locali vigenti in materia e di altri codici pertinenti.

Questo apparecchio non è inteso per l'uso da parte di persone (bambini compresi) con capacità fisiche, sensorie o mentali ridotte o mancante di esperienze e conoscenze a meno che non abbiano ricevuto un'istruzione specifica o siano stati affiancati da un responsabile della loro sicurezza che abbia loro insegnato come utilizzare l'apparecchio.

I bambini devono essere affiancati da un supervisore che vieti loro di giocare con l'apparecchio.

INSTALLAZIONE

Disimballaggio

1. Estrarre l'unità e tutto il materiale d'imballo dalla scatola. La scatola principale dovrebbe contenere:
 - Unità Vaporizzatore di superficie (Figura 1)
 - Regolatore Acqua
2. Togliere il materiale d'imballo e le coperture di protezione dall'unità e dai componenti

NOTA: Rivolgersi IMMEDIATAMENTE al Servizio di Assistenza Tecnica Antunes al numero +1 630 784 1000 (negli USA, chiamare il numero verde +1 877 392 7854) qualora dovesse mancare un componente o in presenza di danni.

3. Rimuovere e lavare la Copertura a Maglia del Tostapane in un lavabo a tre pozzi, e lasciar asciugare l'unità all'aria.
4. Pulire a fondo l'unità con un panno pulito e umido e lasciar asciugare all'aria.
5. Reinstallare la Copertura a Maglia del Tostapane.

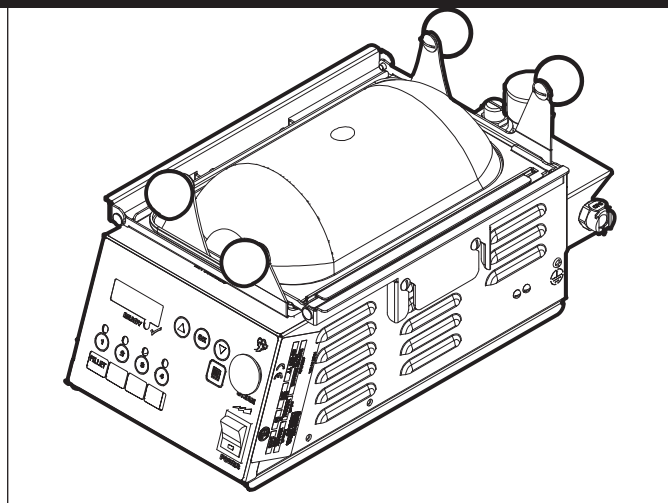


Figura 1. SS-200TT Vaporizzatore di superficie

⚠ ATTENZIONE ⚠

Questa apparecchiatura deve essere installata in conformità al codice idraulico stabilito da BOCA (Building Officials and Code Administrators, Inc.) e dal Food Service Sanitation Manual dellente FDA (Food and Drug Administration) statunitense.

⚠ AVVERTENZA ⚠

Per sostituire il cavo di alimentazione, utilizzare l'attacco di Tipo Y fornito dal produttore con il cavo espressamente preparato. Deve essere sostituito dal produttore, il suo tecnico, o da personale qualificato per evitare scosse.

⚠ ATTENZIONE ⚠

I collegamenti elettrici vanno effettuati nel rispetto delle norme locali vigenti in materia e di altri codici pertinenti.

INSTALLAZIONE (segue)

Installazione dell'apparecchiatura

Prima di mettere in servizio il tostapane, prestare attenzione alle seguenti linee guida.

- Assicurarsi che l'unità sia spenta e sia a temperatura ambiente.
- NON ostruire o bloccare le aperture di ventilazione dell'unità.
- NON immergere il cavo di alimentazione o la presa in acqua.
- Tenere il cavo di alimentazione lontano dalle superfici calde.
- NON lasciare penzolare il cavo dal bordo del tavolo o del piano su cui poggia.

Installazione del Vaporizzatore di superficie

1. Assicurarsi che il Vaporizzatore di superficie sia posizionato sulla Superficie Prep, così che il Coperchio Panini e Pannello si aprano nella direzione corretta.
2. Assicurarsi che la tensione di linea corrisponda a quella indicata sulla targhetta delle caratteristiche tecniche dell'unità e sull'adesivo del cavo di alimentazione.
3. Inserire il cavo di alimentazione nella presa di corrente appropriata.

NOTA: Ruotare il cavo di alimentazione in modo sicuro, così che rimanga lontano. Assicurarsi che il cavo di alimentazione sia lontano dalla sede per prevenir dei danni.

Connettere un Regolatore della Pressione dell'Acqua

Il Vaporizzatore di superficie richiede l'uso di un Regolatore della Pressione dell'Acqua (incluso) regolato a 69 kPa (10 PSI). Seguire queste fasi per installare il Regolatore della Pressione dell'Acqua.

NOTA: L'acqua in entrata è controllata da una valvola a solenoide normalmente chiusa (NC) situata all'interno della sede elettrica del Tostapane.

⚠ ATTENZIONE ⚠

La linea della pressione dell'acqua in entrata dovrebbe essere tra 137 kPa (20 PSI) e 241 kPa (35 PSI). Il regolatore della pressione dell'acqua deve essere regolato a 69 kPa (10 PSI). A pressioni maggiori, le prestazioni potrebbero ridursi oppure potrebbe sussistere il rischio di allagamento. Si raccomanda di utilizzare l'acqua a Osmosi Inversa per migliorare la prestazione dell'unità e ridurre il PM.

⚠ ATTENZIONE ⚠

NON riutilizzare vecchi set di tubi flessibili con l'SS-200. Utilizzare esclusivamente i nuovi set di tubi flessibili con l'unità. I set di tubi flessibili NON sono forniti con l'unità.

1. Chiudere la valvola dell'acqua (non fornita) che fornisce l'acqua all'unità.
2. Connettere la fonte dell'acqua al Distacco Immediato più vicino al regolatore.
3. Accendere la valvola dell'acqua.
4. Tenere l'altro Disinnesto Rapido sopra un raccordo, poi tenere premuto l'ugello bianco di plastica finché il flusso dell'acqua non è buono e costante. Ciò libera tutta l'aria fuori dalla linea.
5. Rilasciare l'ugello di plastica e controllare la pressione del Regolatore della Pressione dell'Acqua. Si dovrebbe leggere 69 kPa (10 PSI).
 - a.) Se si legge un valore inferiore, aumentare la pressione dell'acqua allentando il controdado e girare la manopola in senso orario.
 - a.) Se si legge un valore superiore, diminuire la pressione dell'acqua allentando il controdado e girare la manopola in senso antiorario.

NOTA: Mentre si aggiunsta la manipola, si deve alleggerire la pressione esistente premendo l'ugello di plastica bianco sul Disinnesto Rapido per 3 secondi. Il Regolatore della Pressione dell'Acqua poi mostrerà la nuova pressione.

6. Quando sul regolatore si legge 69 kPa (10 PSI), serrare il controdado.
7. Premere il Disinnesto Rapido nell'alloggiamento sull'unità finché non fa click.

FUNZIONAMENTO

Istruzioni operative

1. Accendere e far riscaldare l'unità.

NOTA: Il display indica "LO" (basso) fino a quando non è raggiunta la temperatura di funzionamento prestabilita. Una volta che l'unità si è riscaldata, l'unità mostra il tempo di ciclo.

2. Quando l'unità è pronta, selezionare il canale di vapore desiderato premendo il pulsante appropriato per quel canale.
3. Aprire il Coperchio Panini e posizionare la parte superiore e quella inferiore del panino tagliate lateralmente sul Pannello interno. Chiudere il Coperchio Panini.
4. Premere il pulsante **Activation** (Attivazione) per iniziare un ciclo di tostatura. Il display fa il conto alla rovescia fino a zero e un suono audio segnalerà la fine del ciclo.

NOTA: Un nuovo non può iniziare fino a quando il segnale audio non è terminato. Per regolare il numero delle ripetizioni del segnale audio, vedere la sezione Programmazione di questo manuale.

4. Aprire il Coperchio Panini e poi sollevare il Pannello per rimuovere i panini dall'area di tostatura.
5. Completare l'assemblaggio del panino.

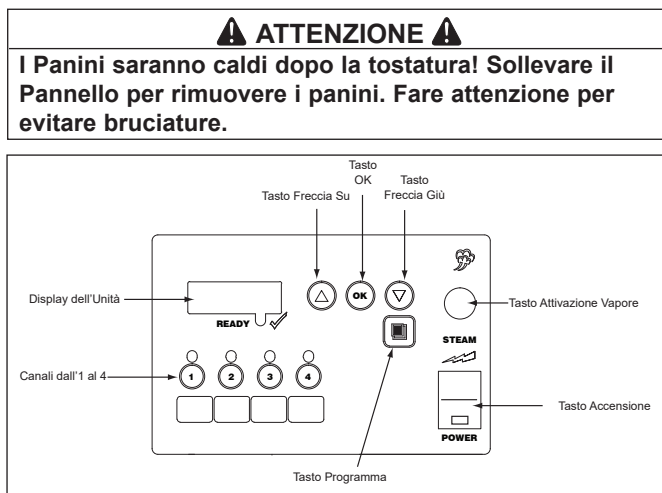


Figura 2. Vista Pannello di Controllo Primario

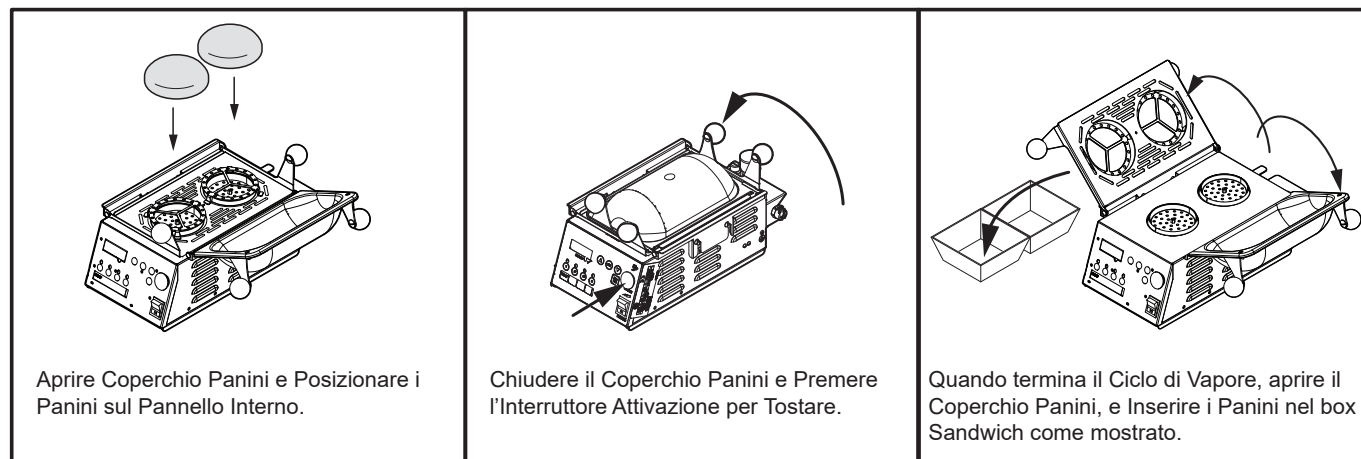


Figura 3. Panini Tostati

PROGRAMMAZIONE

Programmazione del Vaporizzatore di superficie

1. Tener premuto il pulsante **PROGRAM** (programma) finché **"CYC"** appare sul display (Figura 5) poi rilasciare il pulsante **Program** (Programma).
2. Premere il pulsante **OK**. L'unità mostra il ciclo di tempo attualmente programmato.
3. Premere i tasti freccia **UP** (Su) o **DOWN** (Giu') per aumentare o diminuire il ciclo di tempo dell'incremento di un secondo (da 1 a 60). Rilasciare tutti i tasti alla regolazione desiderata. Quindi premere il tasto **PROGRAM** (programma) per salvare le modifiche.

NOTA: Per salvare le modifiche di Programmazione, assicurarsi di premere il tasto **PROGRAM** (Programma) (Figura 5) non appena vengono fatte le modifiche.

NOTA: Durante la modalità programmazione, il display ritorna alla modalità operativa dopo 5 secondi di inattività.

4. Per programmare i valori elencati nella Tavola 1, ripetere la Fase 1 ma premere **UP (SU)** finché non viene visualizzato il valore desiderato. Quindi premere **OK** e utilizzare le frecce **UP** (Su) o **DOWN** (Giu') per aggiustare. Premere il pulsante **PROGRAM** (Programma) per salvare le modifiche, premere i tasti freccia **UP** (Su) o **DOWN** (Giu') per spostarsi sul valore successivo (Tavola 1).

La Tavola 1 descrive gli elementi e i parametri programmabili e del Vaporizzatore di superficie: Tutti e quattro i canali del vapore sono programmati sui valori assegnati dalla fabbrica.

Valori assegnati

Valore	Descrizione	Valori predefiniti
CYC	Lunghezza del ciclo di vapore in secondi Gli intervalli disponibili sono da 1 a 0,60 secondi regolabile in incrementi di 1 secondo	12 secondi.
PORTATA	Regola la quantità di volume di acqua in ogni apertura della valvola a solenoide. Un valore più alto significa più acqua; un valore più basso indica meno acqua. Gli intervalli disponibili sono da 0,05 a 1,00 secondi regolabile in incrementi di 0,05 secondo	0,20
Intr	Intervallo - Periodo tra le immissioni di acqua. Gli intervalli disponibili sono da 0 a 10 secondi regolabile in incrementi di 1 secondo	4
SETP	Valore prescritto della temperatura dell'unità Gli intervalli disponibili sono da 350 F (176°C) a 204°C (400°F). Incrementi: 1	400
RPT	Ripetere - Numero di volte che si ripete il segnale audio a conclusione di un ciclo di vapore (1 a 255). Incrementi: 1	2
DEGF(GRF)/ DEGC (GRC)	Permette all'utilizzatore di selezionare se l'unità mostra le temperature in gradi Fahrenheit o Celsius.	DEG F (GR F)

Tavola 1. Elementi Programmabili

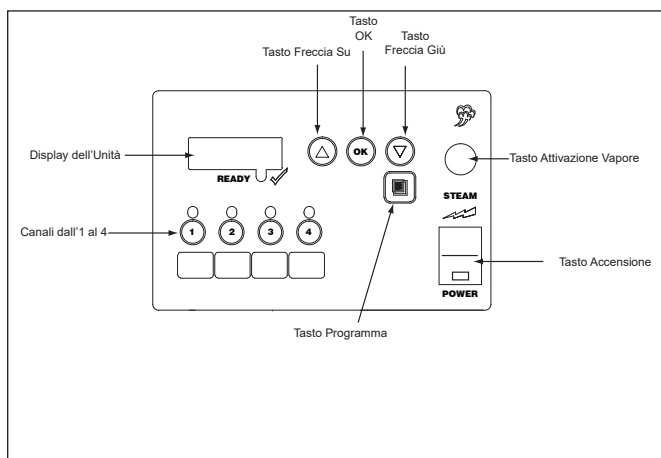


Figura 4. Vista Pannello di Controllo Primario

Regolazioni di Fabbrica

Seguire queste fasi per ripristinare il sistema alla regolazione prestabilita di fabbrica.

1. Portare l'interruttore generale nella posizione **OFF**.
2. Tenere premuto i tasti freccia **UP** (Su) e **DOWN** (Giu') simultaneamente e portare l'interruttore generale su **ON**.
3. Rilasciare i tasti dopo 3 secondi.

Temperatura del Generatore

Per visualizzare la temperatura corrente per i generatori anteriori, tener premuto il tasto freccia **UP** (Su).

Per visualizzare la temperatura corrente per i generatori posteriori, tener premuto il tasto freccia **DOWN** (Giu').

MANUTENZIONE

raffreddare l'unità prima di eseguire ogni intervento di manutenzione o di assistenza.

Pulizia giornaliera

1. **Spegnere l'unità.** Portare l'interruttore generale del tostapane nella posizione Off. Togliere la spina dell'alimentazione dalla presa. Permettere all'unità di raffreddarsi per 30 minuti.

NOTA: Dovrebbe essere eseguita una Pulizia Giornaliera dopo la chiusura o durante il menu Colazione (scorte per 24 ore).

2. **Pulire il Coperchio Panini.** Aprire il Coperchio Panini. Pulire entrambi i lati del Coperchio Panini con una salvietta pulita, igienizzata e cosparsa con EXCEED. Pulire il coperchio Panini con una salvietta pulita, igienizzata e spruzzata con la Soluzione Disinfettante SolidSense.

NOTA: NON utilizzare cuscinetti antigraffio o spazzole per tostapane sulle parti di plastica.

3. **Pulire il Pannello Interno.** Aprire il Pannello Interno. Pulire entrambi i lati del Pannello Interno con una salvietta pulita, igienizzata e cosparsa con EXCEED. Pulire il Pannello Interno con una salvietta pulita, igienizzata e spruzzata con la Soluzione Disinfettante SolidSense. Se richiesto, utilizzare un cuscinetto antigraffio per pulire il pannello interno.
4. **Rimuovere e pulire il tampone schermo termico del Tostapane.** Rimuovere il Tampone dello Schermo Termico del tostapane. Pulire un lato del tampone con una salvietta pulita, igienizzata e cosparsa con EXCEED. Successivamente, pulire il Tampone dello Schermo Termico con una salvietta pulita, igienizzata e spruzzata con Prodotto Disinfettante SolidSense. Ripetere questa fase sull'altro lato del Tampone dello Schermo Termico del tostapane.

⚠ ATTENZIONE ⚠

Pulire i Generatori di Vapore solo con una salvietta di carta umida. NON utilizzare salviette unte o sporche.

5. **Pulire i Generatori di Vapore e i Diffusori.** Indossare guanti in neoprene. Rimuovere i diffusori. Pulire i Generatori di Vapore con una salvietta di carta umidificata con acqua. Assicurarsi che tutte le briciole e i semi siano rimossi dai generatori. Pulire i diffusori con una salvietta pulita, igienizzata e spruzzata con EXCEED. Pulire i diffusori con una salvietta pulita, igienizzata e spruzzata con la Soluzione Disinfettante SolidSense.

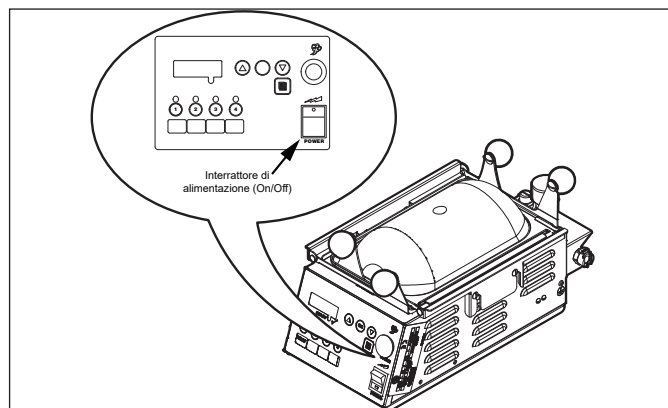


Figura 5. Pannello di Controllo e Interruttore di Corrente

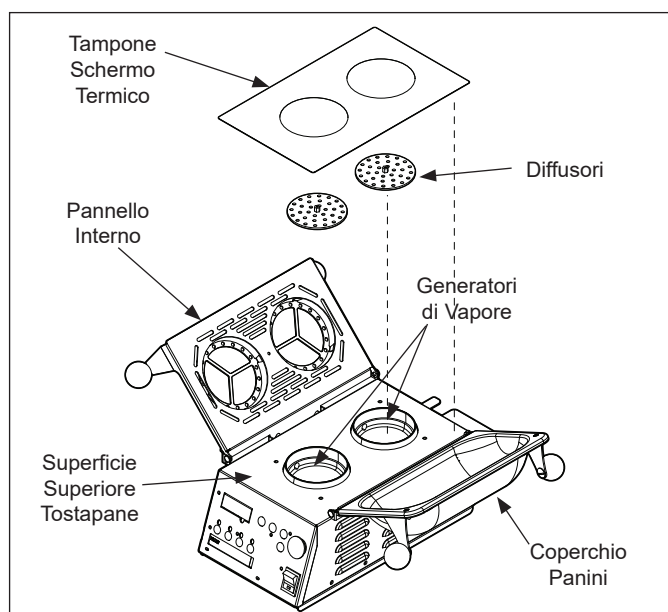


Figura 6. Pulizia del Tostapane

6. **Pulire la parte superiore del vaporizzatore di superficie.** Pulire la parte superiore del vaporizzatore di superficie con una salvietta pulita, igienizzata e spruzzata con EXCEED. Pulire la parte superiore del vaporizzatore di superficie con una salvietta pulita, igienizzata e spruzzata con il prodotto disinfettante SolidSense.
7. **Pulire la parte esterna del tostapane.** Pulire l'intera parte esterna del tostapane con una salvietta pulita, igienizzata e spruzzata con EXCEED. Pulire l'intera parte esterna del tostapane con una salvietta pulita, igienizzata e spruzzata con il prodotto disinfettante SolidSense.
8. **Installare il Tampone dello Schermo Termico del tostapane e i Diffusori.** Posizionare il Tampone dello Schermo Termico sulla parte superiore del tostapane, capovolgendo i lati. Posizionare i Diffusori nei Generatori di Vapore.
9. **Chiudere il Pannello Interno e il Coperchio Panini.** Chiudere il Pannello Interno e il Coperchio Panini.

MANUTENZIONE (segue)

RECUPERO RAPIDO PER SCARSA PRODUZIONE DI VAPORE.

Il SS-200 utilizza un Generatore di Calore/Vapore aperto. L'acqua spruzzata sulla superficie del Generatore si trasforma immediatamente in vapore, ma i minerali contenuti nell'acqua rimangono sulla superficie del Generatore. Una piccola quantità di depositi minerali sono necessari per una funzionalità corretta, ma depositi eccessivi provocano scarsa efficienza di tostatura e eccessiva umidità, che alla fine impedisce l'azione del vapore.

Se l'unità non tosta correttamente, seguire questa procedura per migliorarne la qualità.

1. Versare 59 ml (2 once) di acqua del rubinetto in una tazza da bibita pulita.
2. Versare l'acqua in entrambi i Generatori di Vapore e far bollire via.

NOTA: Se necessario, ripetere le fasi 1 e 2 alcune volte.

Dovrebbe risultare una bella copertura di minerali sul generatore di vapore.

Pulizia Trimestrale (o quando necessario)

Controllare il tostapane ogni trimestre per assicurarsi che i generatori siano adeguatamente acclimatati e che l'unità stia funzionando correttamente. Se si aspetta troppo tempo, le fuoriuscite di prodotto potrebbero ostacolare la tostatura. Seguire queste fasi per assicurarsi che il tostapane stia lavorando correttamente.

1. **Controllare la funzionalità corretta.** Accendere l'unità e farla riscaldare. Tostare 2 o 4 panini. Se l'unità tosta i panini correttamente, non c'è bisogno di continuare. Se i panini non sono tostati correttamente, continuare con questa procedura.
2. **Spegnere l'unità.** Portare l'interruttore generale del tostapane nella posizione Off. Togliere la spina dell'alimentazione dalla presa. Lasciar raffreddare il tostapane per almeno 30 minuti.
3. **Aprire il Coperchio Panini, il Pannello Interno, e rimuovere il Tampone dello Schermo Termico del tostapane.** Aprire il Coperchio Panini e il Pannello Interno. Rimuovere il Tampone dello Schermo Termico del Tostapane. Sostituire il Tampone dello Schermo Termico, se consumato.
4. **Pulire accuratamente i generatori di vapore.** Indossare guanti in neoprene. Rimuovere i diffusori. Pulire i Generatori di Vapore con una salvietta di carta umidificata con acqua. Assicurarsi di rimuovere tutte le briciole e i semi dal Generatore di vapore.
5. **Accendere l'unità.** Inserire il cavo di alimentazione nella presa di corrente. Accendere l'unità e farla riscaldare.
6. **Far acclimatare i Generatori di Vapore, se c'è troppo Argento.** Riempire una tazza bibita pulita o qualsiasi contenitore pulito con acqua del rubinetto. Indossare guanti in neoprene per versare con attenzione una piccola quantità di acqua nei generatori di vapore. Lasciar bollire l'acqua. Non premere alcun pulsante. Ripetere questa fase se necessario.

NOTA: L'acqua riscalda velocemente quando bolle. Fare attenzione.

7. **Testare l'unità.** Premere il pulsante Activation(Attivazione) per iniziare un ciclo di tostatura. Se l'unità non tosta correttamente, ripetere le fasi 6 e 7. Se l'unità non tosta ancora correttamente, contattare il Centro Servizi Autorizzato. Spegnere l'unità quando non c'è più acqua nei Generatori di Vapore.
8. **Spegnere l'unità.** Spegnere l'unità quando non c'è più acqua nei generatori di vapore.

NOTA: Una volta acclimatato, i generatori di vapore avranno una sottile copertura di minerali. Questo è richiesto per una corretta tostatura.

9. **Pulire accuratamente l'unità.** Indossare guanti in neoprene. Pulire accuratamente la parte superiore del caporizzatore di superficie e l'intera parte esterna dell'unità con una salvietta pulita.
10. **Installare il Tampone dello Schermo Termico del tostapane e i Diffusori.** Posizionare il Tampone dello Schermo Termico sulla parte superiore del tostapane, capovolgendo i lati. Posizionare i diffusori nei generatori.
11. Chiudere il Pannello Interno e il Coperchio Panini. Chiudere il Pannello Interno e il Coperchio Panini.

PULIZIA DEI TUBI ENTRATA ACQUA

Seguire questa procedura quando necessario, se i Tubi in Entrata dell'Acqua diventano ostruiti.

1. Con l'unità raffreddata, inserire un ritaglio di carta raddrizzata nell'apertura del Tubo di Entrata dell'Acqua a non più di 4 cm (1 1/2 pollici) di profondità. (Figura 7).
2. Accendere l'unità e farla riscaldare.
3. Fare due o tre cicli di vapore per forzare fuori qualsiasi ostruzione dal tubo.
4. Ripetere dalla fase 1 alla 3 se necessario.

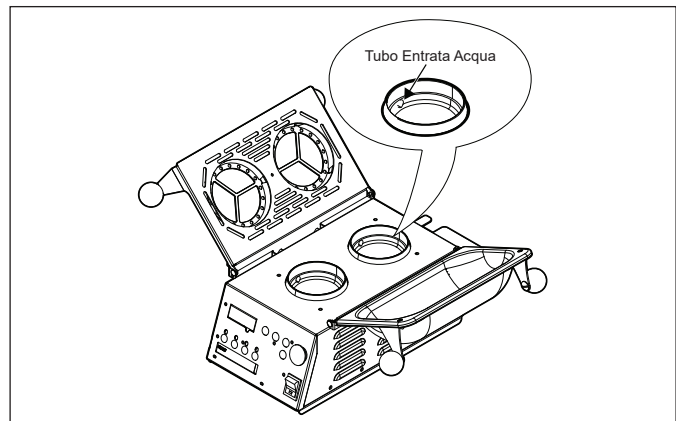


Figura 7. Tubo Entrata Acqua

IDENTIFICAZIONE E RISOLUZIONE DEI PROBLEMI

⚠ AVVERTENZA ⚠

Per evitare infortuni e/o danni all'unità, affidare ogni intervento di ispezione, verifica e riparazione dell'attrezzatura elettrica al solo personale di servizio qualificato. Disinserire l'alimentazione dell'unità prima di qualsiasi intervento, tranne nei casi in cui è necessaria per effettuare le verifiche elettriche.

Se le fasi di risoluzione problemi elencati non risolvono il problema della macchina, contattare un Centro Servizi Autorizzato Roundup per ulteriore assistenza o servizio.

Problema	Possibile causa	Azione correttiva
Il Display di Controllo è vuoto (l'Interruttore di Corrente è in posizione ON ma l'indicatore luminoso è spento)	Il cavo dell'alimentazione non è inserito nella spina correttamente.	Inserire il cavo di alimentazione nella presa di corrente appropriata.
	Il cavo di alimentazione e/o la presa elettrica sono danneggiati.	Esaminare i fili elettrici, la spina e la presa.
	L'interruttore di circuito del pannello elettrico principale è disattivato oppure è saltato.	Reimpostare l'interruttore di circuito. Se salta di nuovo, rivolgersi all'addetto alla manutenzione o al Centro di Servizio Autorizzato.
	Il cavo di alimentazione non funziona.	Rivolgersi all'addetto alla manutenzione o al Centro Servizi Autorizzato.
L'unità non riscalda (l'interruttore di corrente è in posizione on e la luce dell'indicatore è accesa)	Il termostato del limite superiore è saltato o è difettoso.	Rivolgersi all'addetto alla manutenzione o al Centro Servizi Autorizzato.
	Relé Solid State non è funzionante.	
	La termocoppia non funziona.	
	Il quadro dei comandi non funziona.	
	Il Generatore di Vapore non funziona.	
Il pannello elettrico principale dell'interruttore generale falla.	Cavi allentati, bruciati o rotti nel circuito di riscaldamento.	Contattare l'addetto alla manutenzione o il Centro Servizi Autorizzato se la condizione si ripete.
	Difetto della presa, della spina o del cavo: collegamento allentato o guasto di un componente interno.	
Acqua che filtra nella sede elettrica.	L'interruttore generale è sovraccaricato.	Sostituire i manicotto.
	Crepa filtra nel manicotto di gomma.	
Perdita dell'acqua nel Regolatore della Pressione dell'Acqua.	Tubi della linea dell'acqua allentati o danneggiati e/o accessori all'interno della sede elettrica.	Serrare o sostituire i tubi e/o accessori.
	Le guarnizioni circolari sono danneggiate.	Sostituire la guarnizione circolare.
"Hi" (alto) appare sul display.	Se avviene durante un uso pesante, l'unità non sta utilizzando sufficiente pressione dell'acqua.	Controllare e sistemare il regolatore della pressione dell'acqua a 10 psi e sistemare e riprogrammare i valori in base alle regolazioni di fabbrica. Vedere "Regolazioni di Fabbrica"
	Linee dell'acqua internamente emaciate / attorcigliate o tubo di ingresso ostruito.	Controllare se ci sono linee dell'acqua attorcigliate e ostruzioni.
	Relé Solid State non funzionante.	Rivolgersi all'addetto alla manutenzione o al Centro Servizi Autorizzato.
	Pannello di Controllo Principale non funzionante.	

IDENTIFICAZIONE E RISOLUZIONE DEI PROBLEMI (segue)

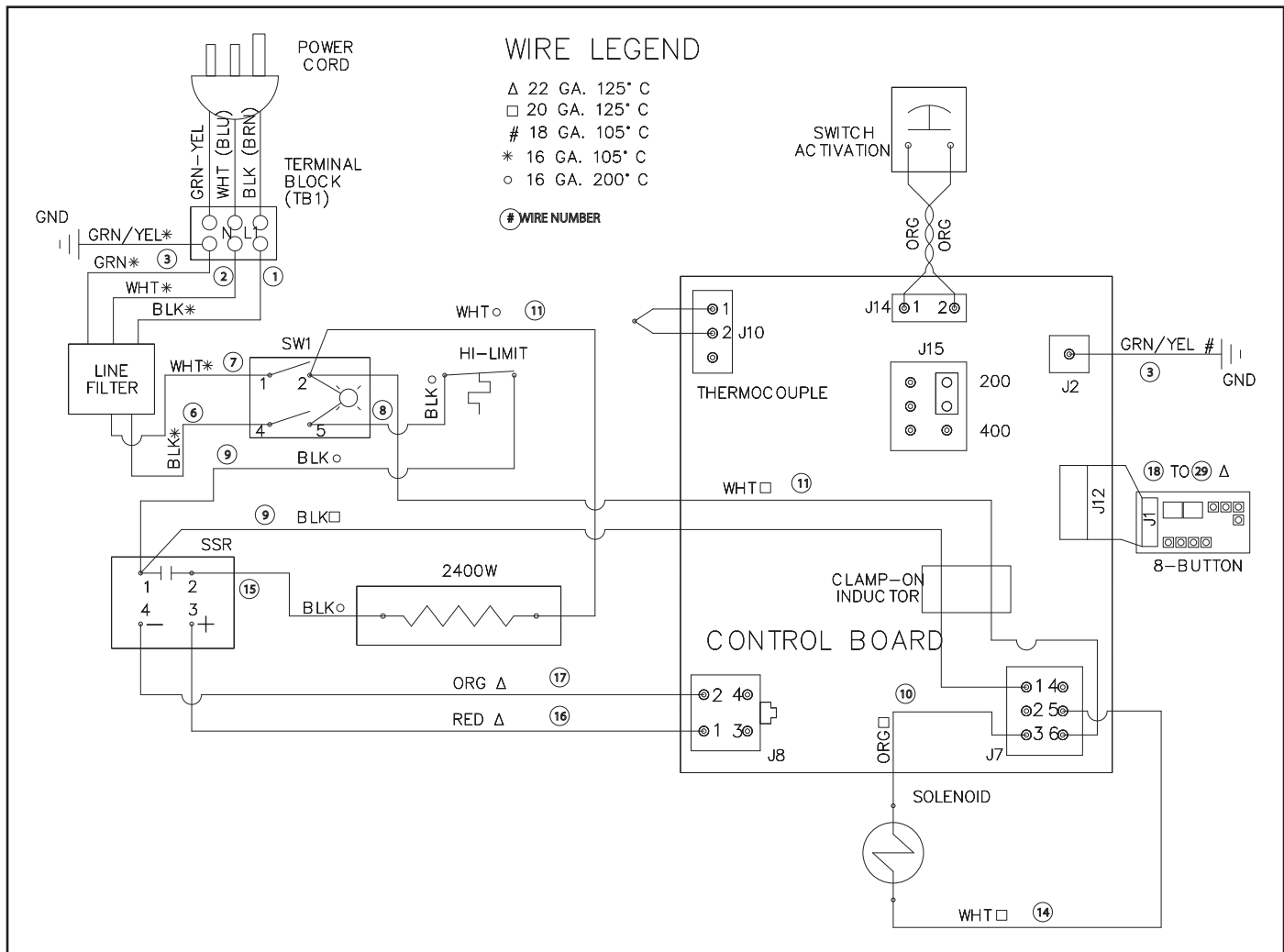
Problema	Possibile causa	Azione correttiva
L'unità riscalda, ma c'è poco o nessun vapore prodotto e/o Il prodotto richiede più tostatura del solito.	La Valvola della Linea dell'Acqua è chiusa.	Controllare che la Valvola della Linea dell'Acqua sia aperta.
	Il tubo dell'entrata dell'acqua è ristretto.	Controllare e pulire il Tubo di Ingresso come descritto nella sezione Manutenzione di questo manuale.
	Gli Accessori di Disinnesto Rapido non sono completamente innestati del Regolatore della Pressione dell'Acqua.	Rimuovere e reinnestare saldamente gli Accessori di Disinnesto Rapido finché non sfa click. Sostituire se danneggiato
	Pressione dell'acqua bassa o assente nella linea dell'acqua.	Se la pressione è bassa, contattare l'addetto alla manutenzione o l'idraulico. Contrallare la linea dell'acqua entrante per la pressione dell'acqua.
	Inadatta pressione dell'acqua nell'unità.	Verificare che sia installato un Regolatore della Pressione dell'Acqua e che sia regolato a 69 kPa (10 psi).
	L'unità non è stata pulita correnttamente (quotidianamente/ mensilmente).	Pulire l'unità quotidianamente e mensilmente come descritto nella sezione Manutenzione di questo manuale.
	Programmazione e/o SHOT , valori Intr sono stati aggiustati/ cambiati non correttamente.	Riprogrammare la SHOT e i valori Intr come descritto nella sezione Programmazione di questo manuale. Vedere "Regolazioni di Fabbrica"
	Insufficienti o eccessivi depositi di calcio/minerali sulla superficie del Generatore.	Verificare che un sottile strato di depositi di calcio/minerali sia presente sulla superficie del Generatore. Consultare la sezione Manutenzione di questo manuale.
	La superficie del generatore è vuota (poche o nessuna traccia di depositi minerali).	La superficie del Generatore deve avere un sotile strato di depositi di calcio/minerali per tostare correttamente. Consultare la sezione Manutenzione di questo manuale.
	I manicotti di gomma interni sono emaciati o atoricigliati.	Raddrizzare e riposizionare i manicotti di gomma.
	Mancano i Diffusori del Generatore.	Installare il Diffusore del Generatore o sostituirlo se mancante.
	La temperatura della superficie del Generatore è troppo bassa.	Verificare che il valore prescritto della temperatura del Generatore sia di 204°C (400°F). Vedere "Regolazioni di Fabbrica"
"Lo" (basso) appare sul display durante il funzionamento.	La Pressione dell'Acqua è troppo alta e/o fuori dagli intervalli.	Sistemare la pressione dell'acqua a 10 psi e riprogrammare i valori in base alle regolazioni di fabbrica.
	Normale per parecchi minuti durante il periodo di riscaldamento.	Aspettare 10 minuti. Se Lo (basso) è ancora mostrato, sistemare la pressione dell'acqua a 10 psi e riprogrammare i valori in base alle regolazioni di fabbrica. Vedere "Regolazioni di Fabbrica" Se il problema persiste, rivolgersi all'addetto alla manutenzione o al Centro Servizio Autorizzato.
"HOT (Caldo)" appare sul display durante il funzionamento.	La temperatura all'interno del compartimento elettrico è sopra 71°C (160°F).	Assicurarsi che ci sia abbastanza aria intorno all'unità. Risistemare l'unità se necessario.
		Verificare che lo Schermo di Isolamento e Termico sia correttamente installato intorno ai generatori caldo/vapore (articolo 22 e 15 nella sezione "Parti di Ricambio").
"OPEN (Aperto)" appare sul display durante il funzionamento	La termocoppia anteriore e/o posteriore è disconnessa o aperta.	Contattare l'addetto alla manutenzione o il Centro Servizi Autorizzato se la condizione si ripete.
	Pannello di Controllo Principale difettoso.	

IDENTIFICAZIONE E RISOLUZIONE DEI PROBLEMI (segue)

Problema	Possibile causa	Azione correttiva
Eccessiva condensazione nel Compartimento Cibo.	La pressione dell'acqua è troppo alta.	Verificare che il regolatore della Pressione dell'Acqua sia regolato a 69 kPa (10 psi). Sistemare correttamente.
	Programmazione e/o SHOT e valori Intr sono stati aggiustati erroneamente (solo Modelli con Timer).	Riprogrammare i valori SHO e H2O come descritto nella sezione Programmazione di questo manuale in base alle regolazioni di fabbrica. Vedere "Regolazioni di Fabbrica"
Vapore Eccessivo fuoriesce dai lati o anteriormente del tostapane.	Coperchio Panini consumato o danneggiato.	Sostituire il Coperchio Panini.
La superficie del Generatore Vapore viene inondato (riempito con eccessiva acqua).	Il Regolatore della Pressione dell'Acqua è difettoso o non correttamente installato.	Verificare che sia installato un Regolatore della Pressione dell'Acqua e che sia regolato a 69 kPa (10 psi). Aggiustare correttamente o sostituire.
	Programmazione e/o il SHO valore è stata aggiustata o modificata erroneamente.	Riprogrammare il Pannello di Controllo in base ai parametri raccomandati. Consultare la sezione Manutenzione di questo manuale. Vedere "Regolazioni di Fabbrica"
	La Valvola a Solenoide è crepata per i frammenti conficcati all'interno dello stantuffo tuffante.	Tentare di liberare la valvola dai depositi azionando l'unità con una serie di rapidi cicli a getto unico, quindi lasciarla riposare. Se l'unità perde ancora, disassemblare la Valvola a Solenoide e pulire lo stantuffo tuffante. Riasssemblare l'unità e testare ancora. Se è presente ancora una perdita, sostituire le Valvole a Solenoide. Rivolgersi all'addetto alla manutenzione o al Centro Servizio Autorizzato.
	La Pompa Acqua e/o le sue Valvole di Controllo sono ostruite o danneggiate.	Verificare che il filtro sia presente nel serbatoio dell'acqua. Disassemblare e pulire la pompa. Sostituire le valvole se danneggiate.
	Scorretta pulizia Quotidiana/Mensile.	Seguire attentamente le procedure di pulizia Quotidiana/Mensile.
	La temperatura della superficie del Generatore è troppo bassa.	Verificare che il valore prescritto della temperatura del Generatore sia di 400°F (204°C). Vedere "Regolazioni di Fabbrica".
	Insufficienti o eccessivi depositi di calcio/minerali sulla superficie del Generatore.	Verificare che un sottile strato di depositi di calcio/minerali sia presente sulla superficie del Generatore. Consultare la sezione Manutenzione di questo manuale.
	La Valvola a Solenoide è installata non correttamente.	Se è stata sostituita la Valvola a Solenoide, verificare che le etichette "IN (Entrata)" a "OUT (Uscita)" sulla valvola corrisponda al flusso dell'acqua.

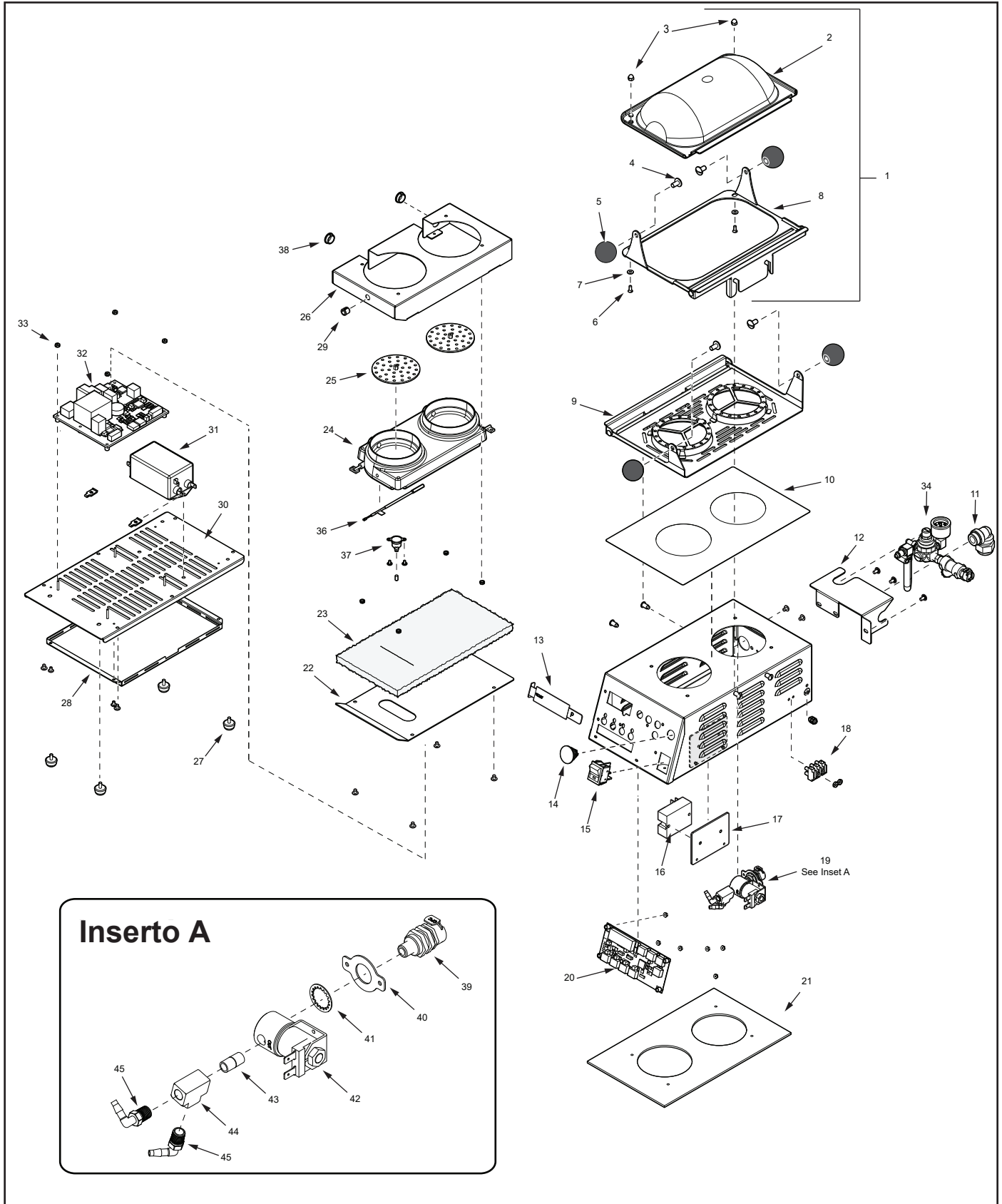
VAPORIZZATORE DI SUPERFICIE SS-200

SCHEMA DI CABLAGGIO



VAPORIZZATORE DI SUPERFICIE SS-200

PARTI DI RICAMBIO



VAPORIZZATORE DI SUPERFICIE SS-200

Pezzi di Ricambio (segue)

Articolo	Parte Nr.	Descrizione	Qtà.
1	0012498	Kit Calotta panino incl. 2 - 8	1
2	2180286	Calotta Panino	1
3	306P152	Dado, Cieco #6-32 Basso Corona c/ Centerlock	2
4	325P132	Vite, Mach 1/4-20 x 1/2"	4
5	2100138	Impugnatura Sferica	4
6	306P125	Vite Mach 6-32 x 3/8"	4
7	306P162	Rondella Piana # 6, 3/8" OD X 5/32" ID X 0,030" THK"	4
8	0021663	Rivestimento Calotta Panino	1
9	0021661	Pannello Gruppo Saldato	1
10	0400408	Tampone Schermo Termico SS-200TT	1
11	0400354	Serracavo a Gomito 90 gradi	1
12	0506040	Staffa, Regolatore	1
13	0012508	Gruppo Staffa Display SS-200TT	1
14	4010215	Commutatore Temporaneo con Cablaggio	1
15	7000542	Kit Interruttore Oscillante (Alimentazione On/Off)	1
16	7000370	Relé, Stato Solido	1
17	0021664	Relé Schermo Piastra	1
18	4060304	Morsetteria Tripolare 1	1
19	0012500	Gruppo Valvola a Solenoide 230V, SS-200TT	1
20	4070147	Quadro di Comando Anteriore	1
21	0400409	Isolamento, Vetroresina SS-200TT	1
22	0012504	Gruppo copertura schermo termico 1	1

Articolo	Parte Nr.	Descrizione	Qtà.
23	0400410	Pulsante Isolamento SS-200TT	1
24	0012499	Gruppo Generatore	1
25	0012503	Diffusore	2
26	0506027	Schermo Termico SS-200TT	1
27	7000436	Paraurti Testa a bullone in Gomma (pacco da 4)	4
28	0506037	Piastra Inferiore Falsa SS-200TT	1
29	0400265	Boccola, Aperto/Chiuso-3/8	1
30	0021665	Copertura Inferiore	1
31	4051001	Filtro di Linea, Alimentazione	1
32	4070149	Quadro di Controllo Principale	1
33	304P105	Dado, Hex 'KEPS' #4-40	1
34	7000761	Kit Regolatore Acqua SS-200TT	1
35	0700437	Gruppo Alimentazione (non illustrato)	1
36	4050214	Termocoppia Tipo K 3/16" Diametro Aperto Chiuso	1
37	4030404	Termostato, 1/2" Disco, Autoresettante	1
38	040P119	Boccola, Corta 5/8"	2
39	2080117	Distacco Immediato 1/8" NPT	1
40	0506041	Piastra Distacco Immediato	1
41	362P102	Rondella di arresto (pacco da 10)	1
42	4040192	Valvola a Solenoide - 230 VAC	1
43	2190178	Tubo Manicotto 1/8"	1
44	2190180	Raccordo a T 1/8" NPT	1
45	2190179	Gomito 1/8" NPT x 3/16" Spina	2



Corporate Headquarters

Carol Stream, Illinois

Phone: +1 (630) 784-1000

Toll Free: +1 (800) 253-2991

Fax: +1 (630) 784-1650

China Facility

Suzhou, China

Phone: +86-512-6841-3637

Fax: +86-512-6841-3907