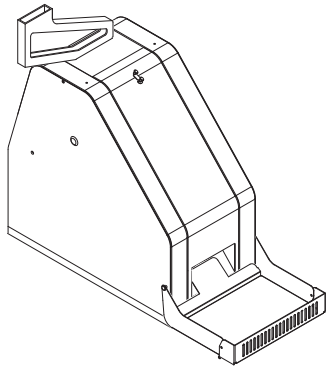




Système d'entretien planifié :
Fiche d'entretien requis
(Maintenance Requirement
Card - MRC)



Quand

Quotidiennement et au besoin

Outils

Gants antichaleur

Serviettes propres et sèches

McD® ultra concentré tout-usage (APSC) (HCS)

Solution désinfectante
KAYQUAT™ (HCS)

Grille-pain club

A.J. Antunes & Co. : Modèle CTX-200 No de fabricant 9210820

Mise en garde

Norme en matière de communication des renseignements sur les dangers (Hazard Communication Standard, ou HCS) - Les procédures de ce chapitre peuvent comprendre l'utilisation de produits chimiques. Ces produits chimiques seront mis en relief à l'aide de lettres en italiques suivies de l'abréviation HCS. Se reporter au manuel de la norme en matière de communication des renseignements sur les dangers (Hazard Communication Standard, ou HCS) pour connaître les fiches techniques santé-sécurité (FTSS) appropriées.

Nettoyage quotidien

MISE EN GARDE : L'appareil demeurera chaud au toucher alors qu'il est en période de refroidissement. Toucher à certaines régions de l'appareil avant qu'il soit complètement refroidi peut entraîner des blessures et des brûlures.

1. Mettre l'interrupteur hors tension. Le voyant lumineux rouge sur l'interrupteur s'éteint.
2. Le grille-pain se met en mode refroidissement et affiche « OK to Clean ». Les ventilateurs continuent de fonctionner. Ce mode de refroidissement continue pendant 45 minutes et arrête l'appareil automatiquement une fois complété.

REMARQUE : Il n'est pas nécessaire d'attendre que le décompte soit complet. Poursuivre les étapes de nettoyage aussitôt que « OK to Clean » apparaît.

3. Porter des gants antichaleur afin de retirer le chargeur de petits pains et le réceptacle à petits pains du grille-pain (figure 1) :
4. Essuyer l'extérieur du grille-pain à l'aide d'une serviette propre mouillée de solution désinfectante KAYQUAT II™ (HCS) et laisser sécher à l'air.

IMPORTANT : Les courroies à bande continueront de tourner pendant le mode Refroidissement. Cela est normal. Il est nécessaire d'arrêter les courroies pour les nettoyer. Pour cela, appuyer sur la touche BELTS START/STOP. Appuyer sur la touche BELTS START/STOP de nouveau pour reprendre la rotation de la courroie. Voir la figure 2.

5. Laver le chargeur de petits pains et le réceptacle à petits pains dans l'évier à 3 compartiments. Rincer à l'eau propre et laisser sécher à l'air.

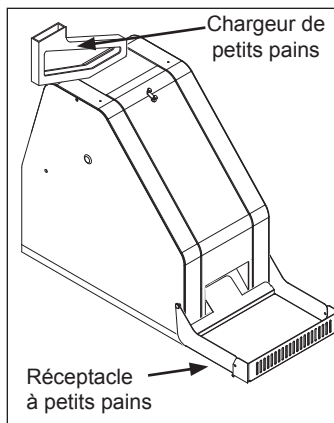


Figure 1.

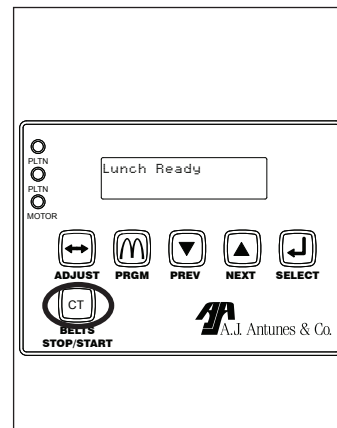







Figure 2.

Les instructions de nettoyage se trouvent dans le Manuel d'utilisation.

NETTOYAGE ET DÉSINFECTION DES COURROIES À BANDE

1. Ouvrir le couvercle avant et le couvercle supérieur (figure 2). Appuyer sur  (figure 2) pour arrêter temporairement les courroies à bande.
2. Essuyer l'extérieur de la courroie à bande supérieure à l'aide d'une serviette propre mouillée de *McD® ultra concentré tout-usage (APSC) (HCS)*, tout en prenant soin de porter des gants antichaleur. Voir la figure 3.
3. Appuyer sur  pour faire tourner la courroie à bande afin d'exposer la partie de la courroie à bande qui n'a pas été nettoyée. Puis, appuyer sur  encore afin d'ARRÊTER les courroies à bande de tourner.
4. Essuyer la partie nouvellement exposée de la courroie à bande à l'aide d'une serviette propre mouillée de *McD® ultra concentré tout-usage (APSC) (HCS)*.
5. Ensuite, désinfecter la courroie à bande à l'aide d'une serviette propre mouillée de *solution désinfectante KAYQUAT II™ (HCS)*.
6. Appuyer sur  pour faire tourner la courroie à bande afin d'exposer la partie de la courroie à bande qui n'a pas été nettoyée. Puis, appuyer sur  encore afin d'ARRÊTER les courroies à bande de tourner.
7. Essuyer la partie nouvellement exposée de la courroie à bande à l'aide d'une serviette propre mouillée de *solution désinfectante KAYQUAT II™ (HCS)*.
8. **IMPORTANT** : Répéter les étapes 2 à 7 sur la partie **INFÉRIEURE** de la courroie à bande.

REMARQUE : S'assurer de désinfecter les deux courroies à bande complètement. Ne pas nettoyer les courroies à bande correctement abrègera la vie des courroies à bande et entraînera une mauvaise performance du grille-pain.

REMARQUE : Remplacer les courroies à bande si une usure excessive est détectée. Pour obtenir de nouvelles courroies à bande, contacter l'usine au 1-877-392-7854 (Amérique du Nord uniquement), ou au 630-784-1000.

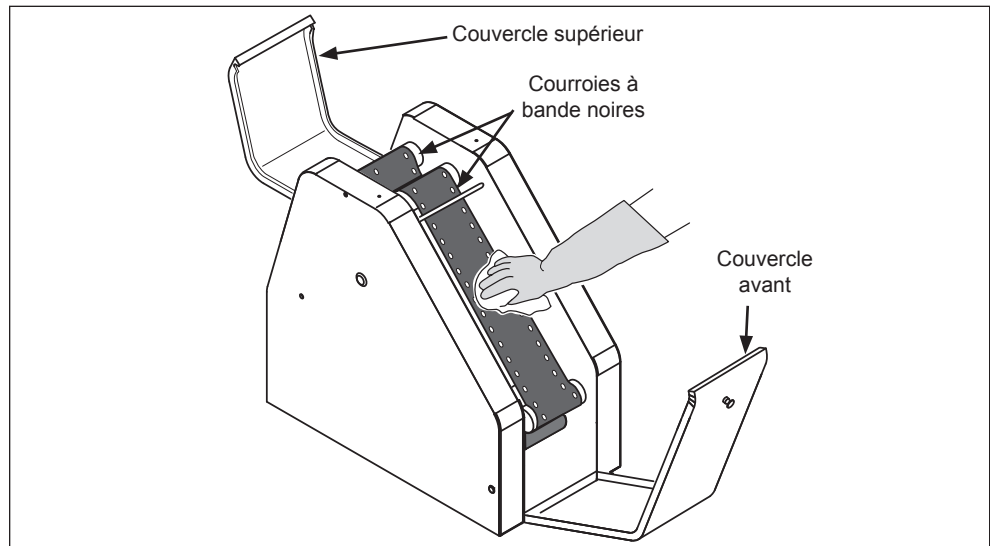


Figure 3. Nettoyage des courroies à bande

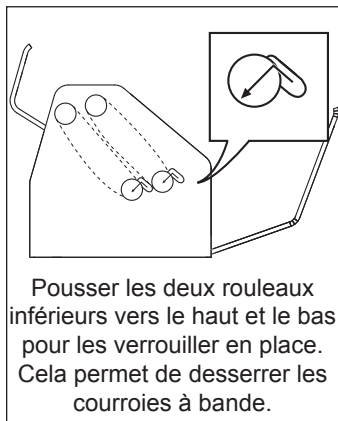
Quand

Minimum annuel

Outils

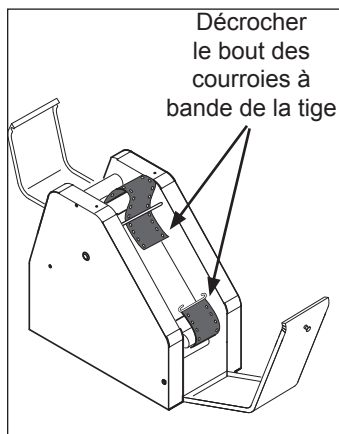
Gants antichaleur

Serviettes propres et sèches

*McD® ultra concentré tout-usage (APSC) (HCS)**Solution désinfectante KAYQUAT™ (HCS)*

Pousser les deux rouleaux inférieurs vers le haut et le bas pour les verrouiller en place. Cela permet de desserrer les courroies à bande.

Figure 4. Desserrement des courroies à bande



Décrocher le bout des courroies à bande de la tige

Figure 5. Déconnexion des courroies à bande

Minimum annuel : Remplacement des courroies à bande


Avec le temps, les courroies à bande commenceront à montrer des signes d'usure. Cela se manifestera sous la forme de déchirures ou de décoloration de la courroie. Les courroies à bande doivent être remplacées au moins une fois par année.

ENLÈVEMENT DES VIELLES COURROIES À BANDE

Suivre ces étapes pour retirer les courroies à bande.

1. Mettre l'interrupteur hors tension. Le voyant lumineux rouge sur l'interrupteur s'éteint.
2. Le grille-pain se met en mode refroidissement et affiche « OK to Clean ». Les ventilateurs continuent de fonctionner. Ce mode de refroidissement continue pendant 45 minutes et arrête l'appareil automatiquement une fois complété.

REMARQUE : Il n'est pas nécessaire d'attendre que le décompte soit complet. Poursuivre les étapes de nettoyage aussitôt que « OK to Clean » apparaît.

3. Retirer le chargeur de petits pains et le réceptacle à petits pains du grille-pain (figure 1).
4. Appuyer sur  afin d'arrêter les courroies à bande de tourner.
5. Ouvrir le couvercle avant et le couvercle supérieur (figure 2).
6. Voir la figure 4. Pousser vers le haut puis vers le bas les rouleaux inférieurs avant et arrière jusqu'à ce qu'ils se verrouillent en place. Cela enlève la tension des deux courroies à bande.
7. Localiser la tige de connexion sur les deux courroies à bande (faire tourner les courroies à la main s'il le faut). Déconnecter les bouts des courroies à bande en faisant sortir l'extrémité de courroie de la tige. Voir la figure 5.
8. Retirer et jeter les deux courroies à bande.

INSTALLATIONS DES NOUVELLES COURROIES À BANDE

Suivre cette procédure pour l'installation de nouvelles courroies à bande.

REMARQUE : Installer les courroies à bande de manière à ce que les rivets soient face à l'INTÉRIEUR de l'appareil. Les courroies à bande doivent être installées de manière à ce que l'ouverture d'une courroie à bande soit à la position opposée de l'ouverture de l'autre courroie à bande (figure 7).

1. Essuyer les deux faces de la nouvelle courroie à bande de *solution désinfectante KAYQUAT II™ (HCS)* et laisser sécher à l'air.

REMARQUE : Pour obtenir de nouvelles courroies à bande, contacter l'usine au 1-877-392-7854 (Amérique du Nord uniquement) ou au 630-784-1000.

2. S'assurer que les deux rouleaux inférieurs sont verrouillés dans la position supérieure (figure 4).
3. Installer la courroie à bande avant autour du rouleau avant supérieur avec la goupille de connexion vers le bas de l'appareil (figure 6).
4. Faire passer la courroie à bande dans le grille-pain et la tirer autour du rouleau avant inférieur (figure 6).

REMARQUE : S'assurer que la courroie à bande avant est passée SOUS la tige de support. Aussi, s'assurer que les rivets de la courroie à bande sont face à l'INTÉRIEUR (figure 7).

5. Connecter les bouts de la courroie à bande en glissant le bout supérieur par-dessus les deux côtés de la tige de connexion (figures 6 et 7).

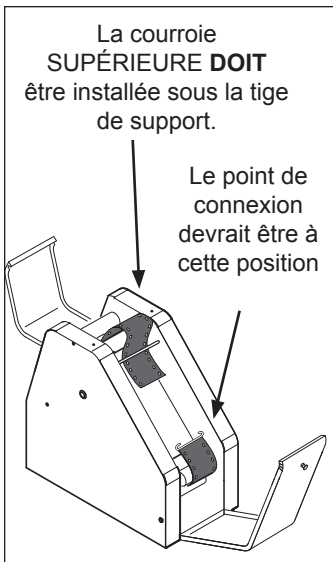


Figure 6. Installation des courroies à bande

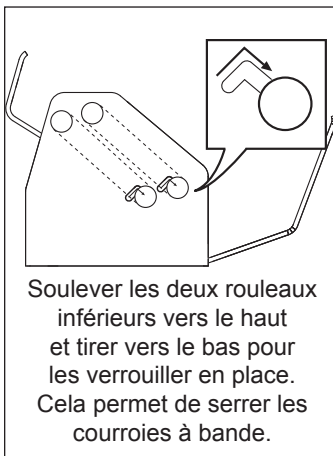


Figure 8. Rétablir la tension des courroies à bande

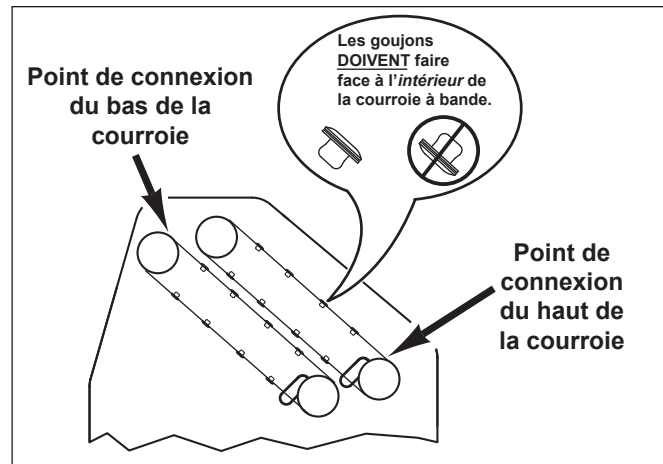



Figure 7. Installation correcte des courroies à bande

REMARQUE : Se reporter à la figure 6 pour les points de connexion appropriés au moment d'installer les courroies à bande.

REMARQUE : La courroie à bande inférieure doit être installée en faisant passer la courroie à bande autour du rouleau arrière inférieur, vers le haut dans l'appareil et autour du rouleau supérieur arrière. La tige de connexion doit faire face au fond de l'appareil. Le point de connexion doit correspondre à la figure 7.

6. Remettre les rouleaux inférieurs à la pleine tension en soulevant et en tirant vers le bas sur chaque rouleau pour le verrouiller en place (figure 8).
7. Refermer le couvercle supérieur et le couvercle avant et réinstaller le chargeur de petits pains et le réceptacle à petits pains.
8. Appuyer sur  pour redémarrer la rotation de la courroie. Remettre l'appareil en marche.