

VZN-521H
VZN-541H
VZN-541V

VZN-521HC
VZN-541HC
VZN-541VC

VZN-521H-T5
VZN-541H-T5
VZN-541V-T5

VZN-521HC-T5
VZN-541HC-T5
VZN-541VC-T5

VZN-541VE

水过滤系统 用户手册

原始说明

生产编号:

9710104, 9710105, 9710106, 9710107, 9710111,
9710113, 9710114, 9710115, 9710116, 9710117,
9710118, 9710119, 9710120, 9710128, 9710132

卫生许可批准文号: (苏)卫水字(2019)第3200-0139号

执行标准号: Q/320505AJA06B

VZN-521H: 净水流量: 33.3升/分钟 额定总净水量: 12 m³

VZN-541H: 净水流量: 50升/分钟 额定总净水量: 18.5 m³

VZN-541V: 净水流量: 46.7升/分钟 额定总净水量: 18 m³

使用范围: 市政自来水原水



系统已通过国际 NSF 有关 NSF/ANSI 42
和 53 号标准测试和认证, 符合以下过
滤规定:

42 号标准: 美学效应
标称颗粒过滤等级 I 除氯效果
(仅适用于 VZN-541VE)

53 号标准: 健康效应
孢囊过滤和浊度过滤效果已经由试验数据
验证和证实。

原始说明

www.antunes.com

注意: 使用设备之前请阅读所有说明。

P/N 1013008CHS 修订 E 03/21
Transcribed from 1013008 Rev C 11/19

目录

简介	2
使用前	2
如果发生损坏	2
服务/技术支持	2
安全信息	3
安装	3
操作	3
维护保养	3
维修	3
安全信息 (续)	4
规格	5
性能数据表	6
滤芯能力	6
过滤能力要求	6
概述	7
手动冲洗	7
拆箱	8
设备设置	8
综述	8
电气	8
配管	8
用于安装的建议工具和用品	8
安装	9
安装系统	9
排水阀连接	10
清洗阀连接	12
系统进水管连接	11
超滤水出口的管道连接	11
进水配管	11
安装旁通回路	12
启动控制器	12
冲洗超滤滤芯	12
消毒系统和管道	13
清洗碳滤芯和 TAC 滤筒	13
维护保养	14
更换超滤滤芯	14
冲洗及更换活性炭滤芯	15
冲洗和更换 TAC 滤筒	16
系统消毒	16
变更间隔设定	17
重设计时程序	17
半年保养	17
检查渗透箱预充气	17
故障排除	18
替换零件	19
零件清单	19
分解图 1.	20
分解图 2.	21
备注	23
有限保证	24

简介

VZN 系统是一种创新的过滤系统，使用了专利多孔中空纤维膜以及活性炭滤芯，是过滤技术中最先进的创新方案。

使用前

此手册提供有关 VZN 滤水系统的安全、安装和操作程序。在安装并操作此系统之前，应先阅读此手册中包含的所有信息。您的 VZN 系统由最优质材料制造，并按严格的质量标准组装而成。此系统已在原厂经过测试，能确保操作可靠且轻松自如。

如果发生损坏

如果设备在运达时已损坏，请立即联系承运人并提出损坏索赔。提出索赔时请保存好所有包装材料。货物损坏索赔时购买者的责任，并未包含于保固之内。

重要信息

安通纳斯保留变更规格与产品设计的权利，恕不另行通知。此类修订不代表购买人有权对原先购买之设备，进行相应的变更、改良、附加或更换操作。

重要信息

请妥善保存这些说明以作为未来参考之用。如果系统的所有权发生变更，请确保设备附有本手册。

服务/技术支持

如遇任何有关设备安装或操作的问题，请致电 +1-877-392-7854 (免费电话)，联系安通纳斯技术服务。

请填写相关信息，打电话寻求帮助时，请将它放在手边。序列号位于设备规格铭牌上。

购自 _____

购买日期 _____

型号 _____

序列号 _____

生产编号 _____

超滤滤芯的建议更换期大约为 5-7 年 (具体取决于水质)。

对于美国爱荷华州销售的产品:

经销商 _____

日期 _____

购买者 _____

日期 _____

安全信息

安装

- 安装或使用设备前，请阅读和理解所有说明。
- 仅按照本手册规定的预期用途安装和放置该设备。
- 安装此设备时，必须要符合当地的配管规范和任何其它适用的规范。
- 此设备仅限供入冷水。
- 水压不得超过 690 kPa (100 psig)。若要降低水压，请安装一个水压调节器，并根据实际情况来设定至合适的数值。
- 透膜压力（进水压力减去渗透水压）不得超过 310 kPa (45 psi)。
- 此系统的电路上必须安装接地故障断路器（GFCI）。
- 当安装于金属配管时，必须在供此设备使用的进水管和出水管上，安装尺寸正确的电气搭接跳线。
- 如果在马萨诸塞州进行安装，应遵守马萨诸塞州联盟配管规范 248 CMR。不得使用马鞍阀。请咨询当地配管人员。

注意：如果进水压力小于 345 KPA (50 PSIG)，建议安装一个尺寸合适的升压系统（出水压力 414 KPA - 最大 690 KPA (60 PSIG - 最大 100 PSIG)）。



警告

触电危险。
如果没有遵守本手册中的说明，可能会导致严重的伤害或死亡。

请勿改动电源线插头。如果此插头与插座不符，应由授权的电工安装正确的插座。

请勿将此设备与延长线搭配使用。

如果电源线损坏，必须由制造商、服务商或具有类似资质的人员进行更换。

所有电气连接必须遵守当地的电气规范，和任何其它适用的规范。

操作

- 如果本设备已损坏或跌落、电线或插头损坏，或设备不能正常运行，切勿操作该设备。
- 请勿堵塞或覆盖设备上的任何开口。
- 请勿将电线、设备或电源插头浸入水中。
- 电线应远离高温表面。

维护保养

- 请勿在本设备中使用腐蚀性化学品。
- 请勿使用水枪或蒸汽清洗装置清洁设备。

维修

- 对设备进行任何维修或维护之前，请拔下电源线的插头。
- 如果电源线损坏，必须由制造商或服务代理或类似有资格认证的人员进行更换，以避免电气危害。
- 此设备仅由授权人员进行维修。请联系安通纳斯进行维修。

VZN 500 系列

安全信息 (续)

避免干燥

如果滤膜变干燥, 可能对超滤滤膜造成无法挽回的损坏。随时让过滤器维持湿润且密封的状态, 避免过滤器变干燥。

保护免于结冰

如果超滤滤膜在操作或存放期间结冰, 会对滤膜造成无法挽回的损坏, 而且导致滤芯或外壳出现脆性断裂。

保护免于阳光直射或其它紫外线来源

避免长期暴露在直射阳光或其它紫外线源中。超滤过滤器应存放于阴暗的位置。

保护免于高温或突然性的温度变化

最高的操作温度为 38°C (100°F)。避免突然性的温度变化。任何温度变化都应该缓慢进行。

避免草率的处理方式或摔落

如果系统摔落或受撞击, 可能对过滤器造成机械损坏、外部损坏和/或内部损坏。在搬移和安装期间, 请随时小心处理。

保护免于有机溶剂和浓缩酸

避免滤膜和强力溶剂、含氯溶剂或浓缩酸, 有任何的接触或完全接触。请勿在滤水系统的任何塑料零件上, 使用强力溶剂或浓酸。一些应避免的溶剂示例: 丙酮、乙酸甲酯 (去光水); 己烷 (去渍剂); 松脂; 甲苯 (油漆稀释剂); 干洗溶液、杀虫剂。

保护免于研磨性材料

必须保护滤膜免于研磨性材料, 像是残留于管道中的切屑。当研磨性材料接触到滤膜时, 会对滤膜造成无法挽回的损坏。在安装过滤器之前, 必须将所有管道冲洗干净。必须保护滤水系统的所有塑料零件, 避免尖锐物品的损坏, 如刀子、砂纸或其它工具。如切削塑料零件或在上面积下刻痕, 会使其变得脆弱并造成漏水。请勿在塑料零件上使用磨损性清洁剂。

保护免于水锤现象

必须保护系统免于可能在水管中产生的冲击、压力剧增或脉冲情形。将阀或水龙头快速关闭时, 会发生水锤现象。安装一个水锤吸收器 (内含压缩空气的压力容器, 并以隔板将压缩空气与水分离), 以减少压力冲击。



注意

此设备的安装方式, 应符合建筑管理人员及法规管理者协会 (BOCA) 的基本配管法规, 以及食品药品监督管理局 (FDA) 的食品服务卫生手册。



注意

水流调节器组件是无法替换的。若在操作系统时使用错误的水流调节器或不使用调节器, 可能会损坏系统、造成个人伤害并导致保固无效!



注意

所有电气连接必须遵守当地的电气规范, 和任何其它适用的规范。

此系统的电路上必须安装接地故障断路器 (GFCI)。

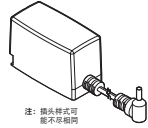
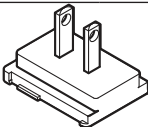
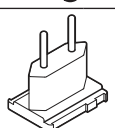
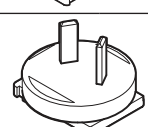
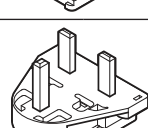
当安装于金属配管时, 必须在供此设备使用的进水管和出水管上, 安装尺寸正确的电气搭接跳线。

规格

型号	系统尺寸		
	宽度 (A)	深度 (B)	高度 (C)
VZN-521H VZN-521HC	79 厘米 (31 英寸)	23 厘米 (9 英寸)	99 厘米 (39 英寸)
VZN-521H-T5 VZN-521HC-T5	84 厘米 (33 英寸)		
VZN-541H VZN-541HC	127 厘米 (50 英寸)	23 厘米 (9 英寸)	99 厘米 (39 英寸)
VZN-541H-T5 VZN-541HC-T5	127 厘米 (50 英寸)		
VZN-541V VZN-541VC VZN-541VE	64 厘米 (24 英寸)	23 厘米 (9 英寸)	127 厘米 (50 英寸)
VZN-541V-T5 VZN-541VC-T5	91 厘米 (36 英寸)		

型号	排水口必须满足如下流量要求:
VZN-521H VZN-521H-T5 VZN-521HC VZN-521HC-T5 VZN-541VE	30 升/分钟 (8 加仑/分钟)
VZN-541H VZN-541HC VZN-541H-T5 VZN-541HC-T5 VZN-541V VZN-541VC VZN-541V-T5 VZN-541VC-T5	56.8 升/分钟 (15 加仑/分钟)

型号	滤芯更换		
	超滤	碳	TAC
VZN-521H	7001917 L-420	7001909	-----
VZN-521H-T5	7001917 L-420	7001909	7001912
VZN-521HC	7001917 L-420	7001910	-----
VZN-521HC-T5	7001917 L-420	7001910	7001912
VZN-541H	7001916 L-440	7001909	-----
VZN-541HC	7001916 L-440	7001910	-----
VZN-541H-T5	7001916 L-440	7001909	7001912
VZN-541HC-T5	7001916 L-440	7001910	7001912
VZN-541V	7001916 L-440	7001909	-----
VZN-541VC	7001916 L-440	7001910	-----
VZN-541VE	7001916 L-440	7001911	-----
VZN-541V-T5	7001916 L-440	7001909	7001912
VZN-541VC-T5	7001916 L-440	7001910	7001912

电气额定值			
电压 (伏特)	功率 (瓦特)	电流 (A)	频率 (Hz)
100-240	10	.08	50/60
电缆和插头配置			
套件型号/说明		配置	
套件 0012146 直流电源 100 - 240 VAC (包括如下 4 个插头转接器)			
美国 NEMA 1-15 (2 脚) 或 NEMA 5-15 (3 脚)			
欧洲 CEE 7/16			
AS/NZS 3112 AUS (2 个插脚)			
英国 BS 1363			
注意: 包括美国、欧洲、澳大利亚和英国通用的插头适配器。			

VZN 500 系列

性能数据表

滤芯能力

最大工作压力	690 kPa (100 psig)
最高工作温度	38°C (100°F)
最低工作温度	4°C (40°F)
最大跨膜压力	45 PSI (3.1 Bar)
pH 范围	3-10
MWCO	100 kD
NSF 认证额定服务流量:	
VZN-541VE	29 升/分钟 (7.7 加仑/分钟)
VZN-521H, VZN-521HC, VZN-521H-T5, VZN-521HC-T5	30 升/分钟 (7.9 加仑/分钟)
VZN-541V, VZN-541VC, VZN-541V-T5, VZN-541VC-T5, VZN-541H, VZN-541HC, VZN-541H-T5, VZN-541HC-T5	49 升/分钟 (13 加仑/分钟)
NSF 认定额定除氯性能:	
VZN-541VE	1,892,500 升 (500,000 加仑)
滤芯寿命(受水质影响)	3-5 年



系统已通过国际 NSF 有关 NSF/ANSI 42 和 53 号标准测试和认证，符合以下过滤规定：

42 号标准：美学效果
标称颗粒过滤等级 I
除氯效果（仅适用于 VZN-541VE）

53 号标准：健康效果
包囊降低和浊度降低
由试验数据验证和核实。

此系统已通过根据 NSF/ANSI 42 号和 53 号标准所做的测试，符合下列物质的过滤规定。在进入系统内的水中，这些指定物质的浓度，已过滤到低于或等于系统出水的容许极限（如 NSF/ANSI42 号或 53 号标准指定）。虽然测试时在标准实验室状态下进行，但实际性能可能会有所差异。

请勿在系统前后使用含有微生物或水质不明而未经充分消毒的水。可在已消毒的水体中使用有包囊减少的系统，这些水可能含有可过滤的包囊。

过滤能力要求

介质	原水浓度	要求的减少值	最低去除率
孢囊 ¹	最小 50,000/升	99.95%	99.95%
浊度	11 ± 1 NTU	≤ 0.5 NTU	99.1%
颗粒等级 I 微粒 0.5 至 < 1 微米	至少 10,000 颗 粒/毫升	≥ 85%	99.5%
¹ 根据微球使用或隐孢子虫卵囊确定			

注意：所提供的 NSF 信息适用于超滤滤芯。

介质	原水浓度	要求的减少值	最低去除率
氯	2.0mg/L ± 10%	≥ 50%	95.6%

注意：NSF 认定的相关除氯性能仅适用于 VZN-541VE。

概述

VZN 系统以两种模式运行：

- 正常运行模式
- 冲洗模式

在正常运行模式下，水会进入进水口并流经超滤过滤器，之后会从渗透出口流出，成为可使用的产出水。

在冲洗模式下，排污阀会开启，而进入进水管的水会冲洗超滤滤膜，并除去任何在滤膜壁上聚集的杂质，以清洁超滤滤膜。

排污阀只有在冲洗模式下才会启动。

注意：请勿在冲洗模式下，拔起电源线或关闭系统。如果发生停电或将系统插头拔出，将会持续为水过滤，但系统不会进行冲洗。因此可能导致超滤过滤器提前阻塞，并可能缩短过滤器的使用寿命。

⚠ 注意 ⚠

变更冲洗间隔可能导致超滤过滤器提前阻塞，可能使缩短过滤器的使用寿命。请联系原厂以了解更多信息。

手动冲洗

在任何时候都可以通过按下通用脉冲控制器上的 **FLUSH**（冲洗）按钮来启动手动冲洗。

按下 **FLUSH**（冲洗）按钮后，控制器上的冲洗 LED 灯会闪烁，而且排污阀会开启 10 秒。在完成冲洗后，排污阀会关闭，冲洗 LED 灯会停止闪烁，而设备会自动返回正常运行模式。

注意：手动冲洗并不会影响间隔冲洗的设置。

水处理工艺

排污
↑
市政自来水 → 超滤滤芯 → 炭滤芯 → 净化水

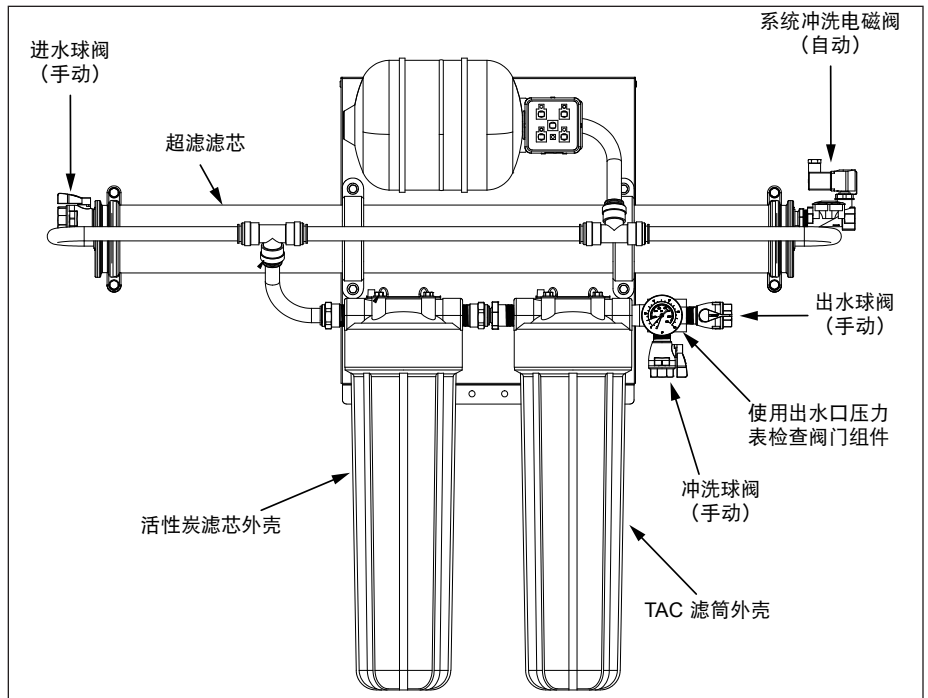


图 1. 系统组件 水平设备

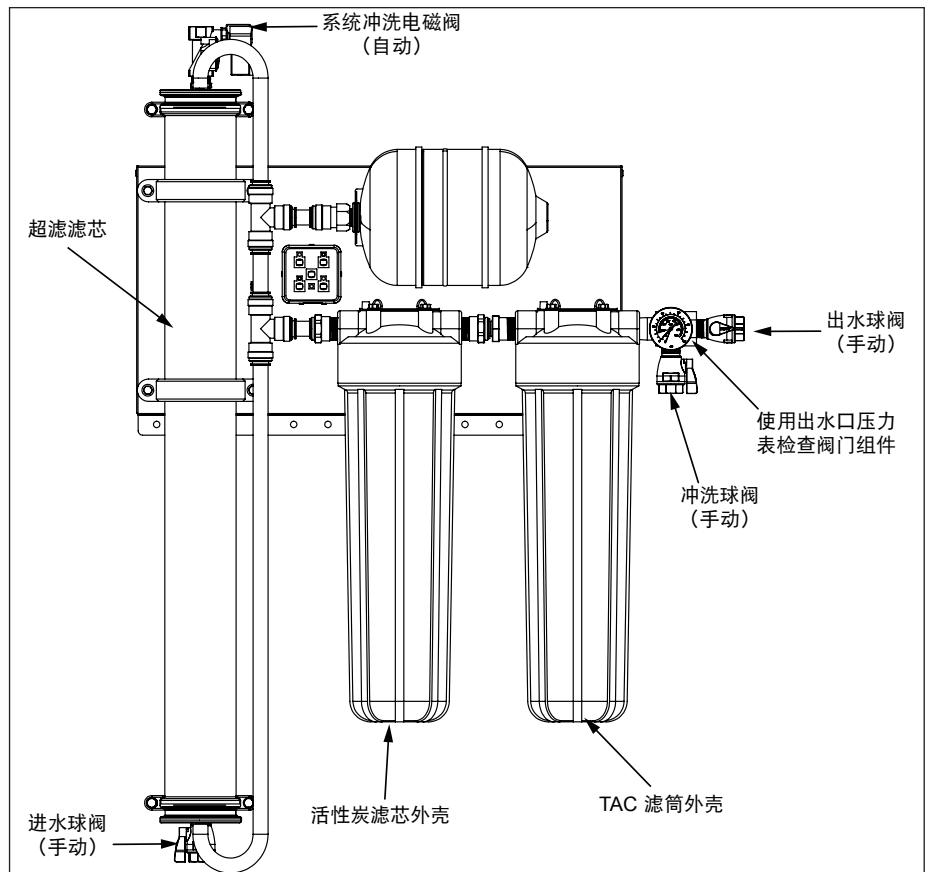


图 2. 系统组件 纵向设备

注意：部分设备可能未配有备用 TAC 外壳。

VZN 500 系列

拆箱

1. 打开大箱。应包含：
 - A. 已组装完成的板装 VZN 系统，及已安装的超滤滤芯。
 - B. 带衬垫的封套，内有：
 - 电源适配器
 - 用户手册
 - 安装托架
 - 过滤器扳手
 - 手套和贴纸套件
 - C. 活性炭滤芯和活性炭滤芯筒
 - D. TAC 滤芯和 TAC 滤芯筒（仅适用于 T5 系统）
2. 移除系统的所有包装材料和防护覆盖物。
3. 拆下信息包。请立即填写并寄出保固卡，以免延迟您获得完整保固的时间。

注意：如果任何零件有损坏，请立即拨打 +1-877-392-7854 联系 ANTUNES。

设备设置

综述

将系统投入使用时，请注意以下准则：

- 请勿将电线或电源插头浸入水中。
- 将电线远离高温表面。

电气

线路电压必须符合规格标签上的电压。电源线插头必须搭配合适的插座。请勿将系统连接至切换式电源插座。

配管

注意：系统必须连接至冷水管道。请勿将系统连接至热水管道。

VZN 系统使用了以下连接管：

系统进水管	3/4" FNPT
系统出水口（产品水）	3/4" FNPT
排水	3/4" FNPT
冲洗出水管	3/4 英寸（园艺水管或 3/4 英寸 FNPT）

与系统进行配管连接时，对支持配管使用备用扳手。在管螺纹上，务必使用优质认可的管道密封胶或螺纹密封胶带。管道内部不可有管道密封胶。

请勿过度拧紧连接管。在连接系统的塑料连接管时，请使用塑料配件。

如果使用焊接配管，请勿在滤水系统上或其附近使用热气。使用（O 形圈密封）连接管，以便于安装和未来的维修作业。

用于安装的建议工具和用品

建议使用以下工具和用品来帮助安装：

- 螺丝刀
- 活口扳手
- 钻孔机和钻头
- 水平仪
- 卷尺
- Pipe Dope（管道涂料）或螺纹密封带
- 9.1 升（2 加仑）水桶
- 排水管路的软管或管道
- 管道扳手
- 园艺水管（用于冲洗）
- 新鲜无味的液态含氯漂白剂

安装

⚠ 注意 ⚠

由于 VZN 系统的重量和大小的关系，此系统必须固定于随附的固定托架上。在尝试固定 VZN 系统前，请先阅读固定系统部分。提拿重物时应小心。

安装系统

注意：提起并安装系统时请小心。此系统必须利用随附的固定托架来安装。

VZN 系统随附一个固定托架。安装系统时，要注意下列准则：

- 留出足够的通道以便更换滤筒。安装 VZN-521H 或 VZN-521HC 系统时，左右两侧应留出 58 厘米（23 英寸）。安装 VZN-541H 或 VZN-541HC 系统时，左右两侧应留出 109 厘米（43 英寸）。安装 VZN-541V 或 VZN-541VC 系统时，顶部或底部应留出 109 厘米（43 英寸）。
- 靠近适当的电源插座安装系统，但是不要安装在电源插座上方。
- 靠近排水口安装系统以方便冲洗操作。
- 在所有可用水过滤过程之前安装系统。
- 使用承重满足 54 千克（120 磅）的安装工具，将 VZN 系统随附的安装托架固定在墙面立柱上。或使用承重量更高的安装工具（安装工具并未提供）。
- 将 VZN 系统安装至托架上，并使用重型安装工具固定（安装工具并未提供）。

此系统已事先装上一个背板。背板在底部有一排固定孔，能用来将系统底部安装于墙上。有些底部固定孔可能被遮蔽。请据此计划您的系统安装。

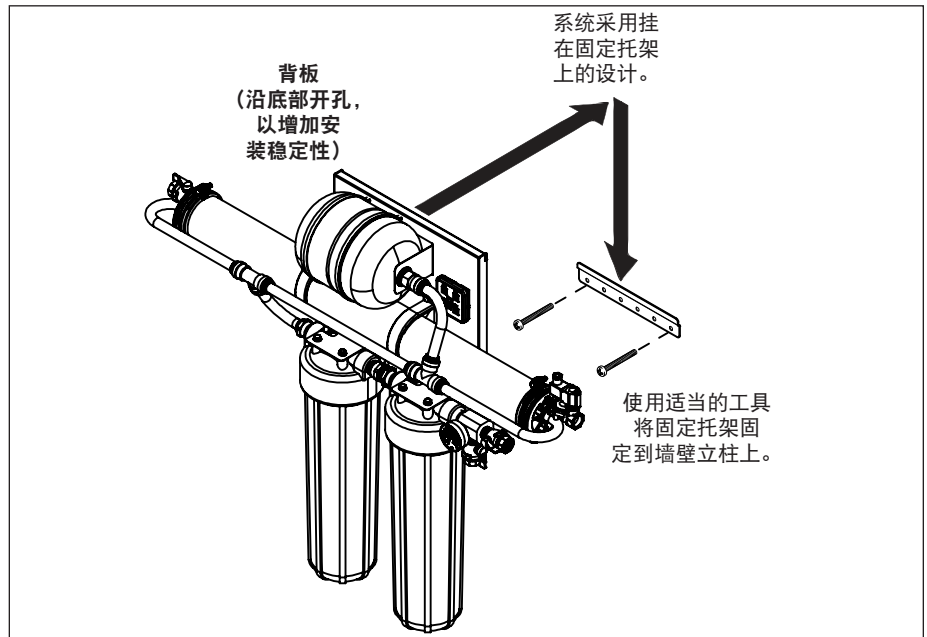


图 3. 安装系统

请遵循这些步骤，将固定托架安装于墙上并安装 VZN 系统：

1. 使用立柱探测器和水平仪，以适当的金属固定物将固定托架牢牢安装于墙上（图 3）。
2. 固定托架应提起 VZN 系统，并悬挂于固定托架上方。请他人帮助您提起系统，并将其稳固放置于固定托架上（图 3）。
3. 将 VZN 系统安装至固定托架后，通过 VZN 系统背板下部的安装孔，将 VZN 系统安装在墙体上。

4. 在未装上活性炭滤芯的情况下，将活性炭滤芯外壳旋转至活性炭滤芯头上。

注意：此时，请勿安装活性炭滤芯。只应在冲洗超滤滤芯后再安装活性炭滤芯。

5. 将 TAC 外壳拧到未安装 TAC 滤筒的 TAC 顶部。（仅适用于 T5 系统）

注意：切勿在此时安装 TAC 滤筒。仅应该在清洗超滤器滤筒之后安装 TAC 滤筒。

VZN 500 系列

排水阀连接

排水阀用来冲洗自清洁过程中系统上聚集的微粒。

1. 剪下一段管料（未随附），使其能从排水阀延伸至排水管。
2. 使用适当的配件（未随附），将软管的一端连接至排水阀（图 4）。
3. 将软管的另一端导至排水孔（图 5）。针对硬质排水管道，推荐使用 O 形圈密封接头（未随附）。

连接排水管时，注意以下准则：

- 系统不论何时进行冲洗，排水管路都必须能支撑水流速度。此流速视进水压力、进水管大小和系统而定。
- 直通系统的排水管线必须尽可能短，并且向下倾斜，没有任何扭结或环结。
- 排水管路配管必须放置并固定于排水管上方至少 5.1 厘米（2 英寸）（图 5）。该气隙可防止排水口淤积时污染系统。
- 使用的排水口不可堵塞或受限制。
- 使用的排水口必须等于或大于排水管线管道。

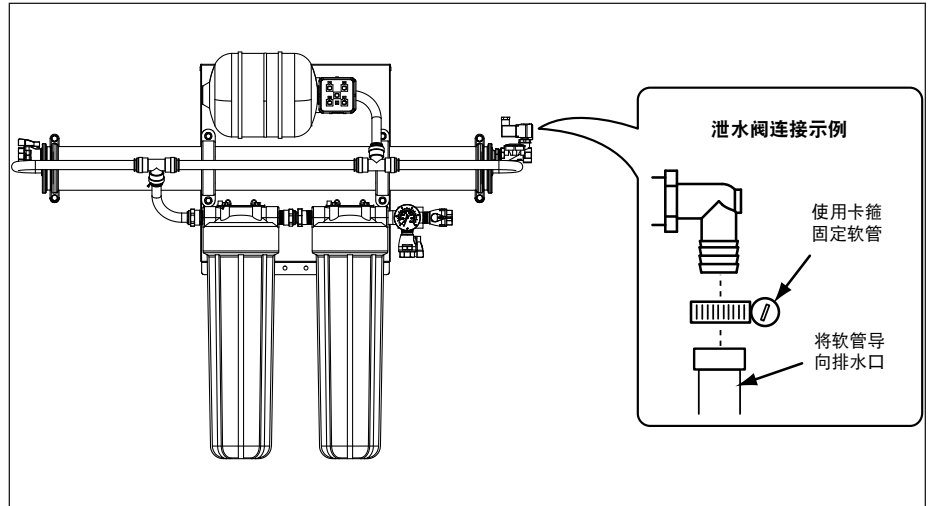


图 4. 排水阀连接

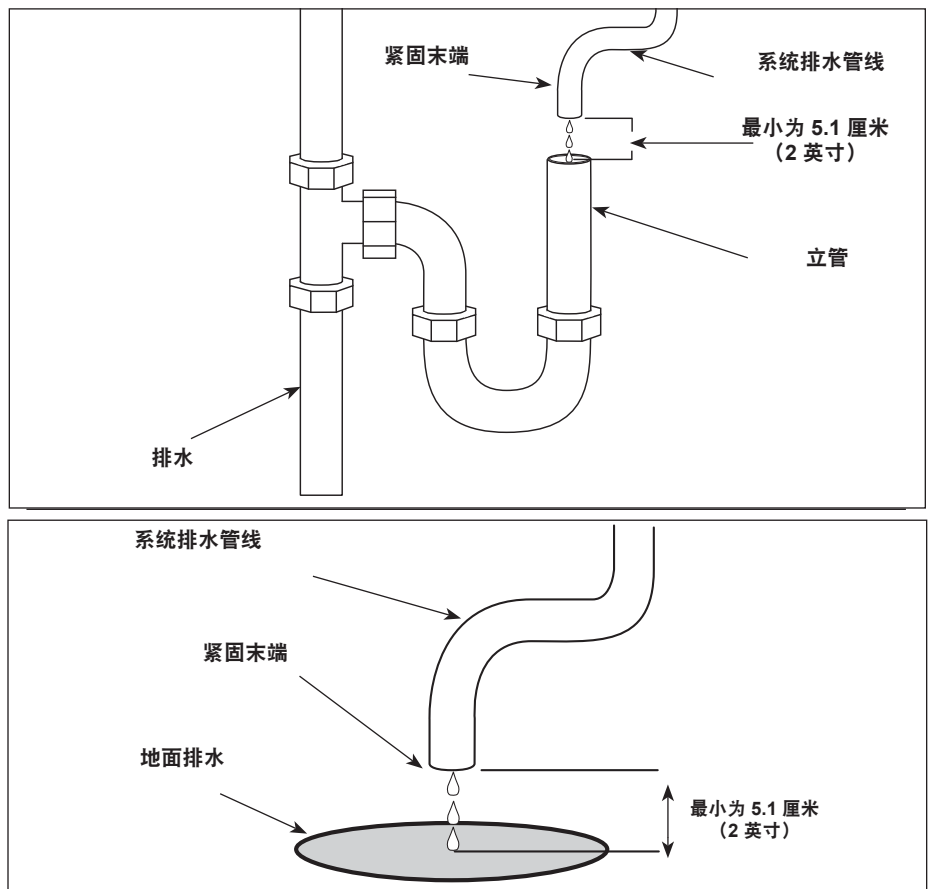


图 5. 排水管路配管

清洗阀连接

1. 取一段 19.1 毫米 (3/4 英寸) 长的园艺水管，长度能自清洗阀延伸至排水管。
2. 在软管的一端 (非排水管端) 安装垫片。
3. 将软管连接至清洗阀配件。必要时，使用备用扳手固定配件 (图 6)。
4. 将软管的另一端导至排水管。视需要进行固定。

注意：流量匹配详情请参阅规格页面。

<p>⚠ 注意 ⚠</p>
<p>切勿将清洗阀用于饮用水。</p>

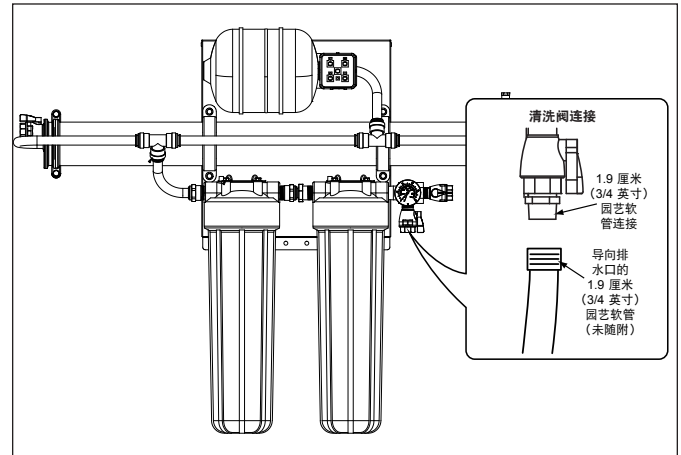


图 6. 清洗阀连接

系统进水管连接

系统进水管的进水阀配有 19.1 毫米 (3/4 英寸) FNPT 螺纹 (图 7)。请勿过度锁紧配件，因为这样会导致塑料球阀裂开。

连接时要使用塑料连接件和经过认证可以用在 PVC 连接件上的管道螺纹密封胶。

超滤水出口的管道连接

系统出口的出口阀配有 19.1 毫米 (3/4 英寸) FNPT 螺纹 (图 7)。请勿过度锁紧配件，因为这样会导致塑料球阀裂开。

连接时要使用塑料连接件和经过认证可以用在 PVC 连接件上的管道螺纹密封胶。

进水配管

将配件连接至系统进水管之前,必须先将系统配管中所有杂质冲掉。在进水管旁拿着水桶,并慢慢将进水阀打开。让管道持续冲洗,直至所有杂质都已去除。

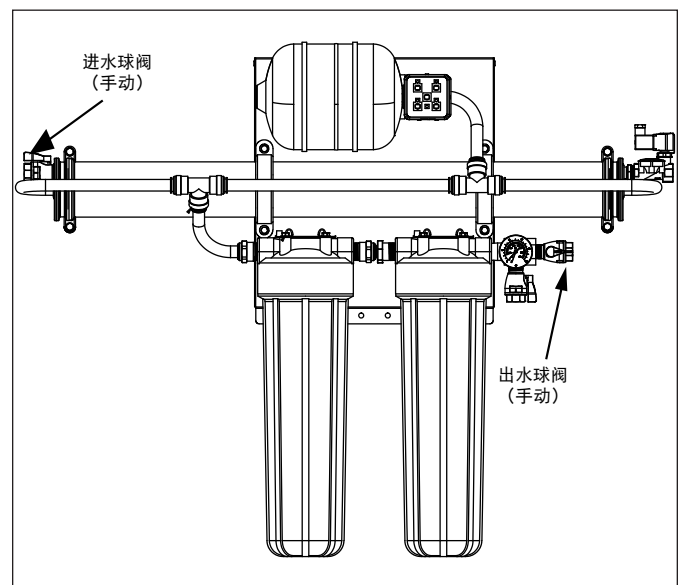


图 7. 进水管和出水管连接

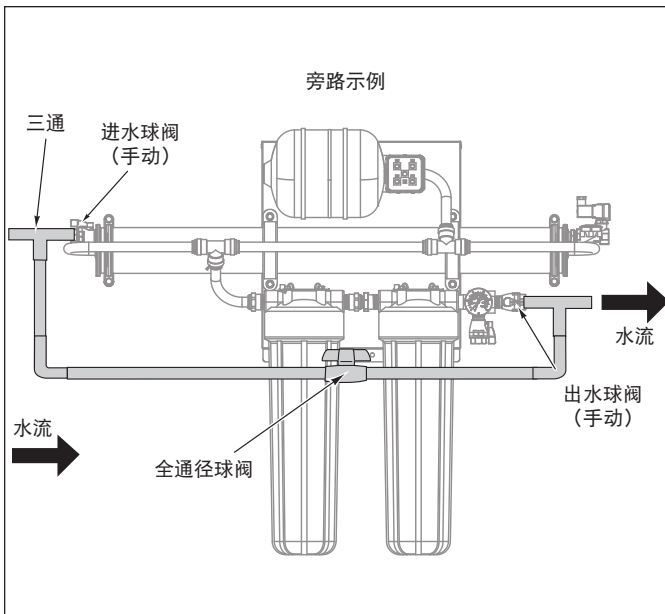


图 8. 安装旁通回路

安装旁通回路

(未随附)

建议安装一条选配的旁通回路，可帮助更换滤芯和维修系统。

1. 在直通入口和出口球阀的管道末端安装三通。
2. 安装配管和一个全通径（最好是 19.1 毫米（3/4 英寸））球阀，以连接两个三通接头。
3. 当系统正在使用时，将进水与出水球阀打开，关闭旁通回路球阀。
4. 需要维修时，关闭入口和出口球阀并打开旁路球阀。

启动控制器

1. 为电源插座选择适当的交流插头，并将其安装到电源上。
2. 将电源线的对应端插入控制器。
3. 将电源线的另一端插入电源插座。控制器上的 LED 灯会亮起。
4. 控制器自动进入冲洗模式，冲洗 LED 灯开始闪烁。
5. 冲洗完成之后，冲洗 LED 将停止闪烁，一个或多个 LED 灯会持续点亮，指示设备已接上电源，以及控制器中选择的间隔。

冲洗超滤滤芯

超滤滤芯已事先安装于 VZN 系统中。在使用系统前必须先冲洗超滤滤芯，才能除去任何空气和保护性溶液。

注意： 在使用超滤滤芯前，必须将其冲洗以将水排出。排水冲洗能去除存储用溶液和空气。若为活性炭芯，请勿冲进活性炭滤芯中。否则可能会影响活性炭滤芯使用寿命和/或性能。

注意： 确保未安装碳滤芯和 TAC 滤筒（如果有的话）。仅应该在清洗超滤器滤筒之后安装上述部件。

注意： 请勿饮用此过程中使用的水。

1. 将来自清洗球阀的水引到排水口。
2. 关闭出水球阀。
3. 关闭进水球阀。
4. 打开清洗球阀。
5. 缓慢启动 VZN 系统供水。
6. 缓慢打开进水球阀。空气和水将从清洗球阀排出。
7. 按下 **FLUSH**（冲洗）按钮。泄水阀将打开，而空气和水将排出排管路。将步骤 7 重复六次，确保将所有的空气和存储用溶液冲出超滤滤芯。
8. 持续让水以全流量冲出清洗球阀至少 15 分钟。
9. 15 分钟后，关闭清洗球阀并让系统静置 15 分钟而无任何水流，以释放所有在超滤滤芯中的残存空气。
10. 检查设备是否有任何漏水，并在必要时进行修复。
11. 15 分钟后，打开清洗球阀并等待 15 分钟，以冲出任何残余的空气。
12. 关闭清洗球阀。
13. 按下 **FLUSH**（冲洗）按钮以打开排水管。将步骤 13 重复六次，确保将所有的残余空气都冲出系统。
14. 打开在下游距离最近的阀门或水龙头。
15. 缓慢将出水球阀打开，让水流过系统并从水龙头流出 5 分钟。

消毒系统和管道

配管于安装过程中可能会受到污染，因此必须消毒。

可使用 30 毫升（1 盎司）含氯漂白剂（一般漂白水，即浓度为 5.25% - 6% 的无味次氯酸钠）或 Kay-5 消毒剂溶液（二水合二氯异氰尿酸钠，6%）或同等溶液为配管消毒。

Kay-5 消毒液通过在 60 毫升（2 盎司）干净温水中溶解 28 克（1 盎司）Kay-5 粉末。制得。可通过将 Kay-5 包顶部去除 25.4 毫米（1 英寸）并向粉包中加入 59 毫升（2 盎司）温水完成。使用咖啡搅拌器混合以完成溶解。添加至系统时，将生成 60-100 ppm 的氯水。

注意：遵循消毒剂随附的**处理和安全说明**。

注意：如果安装了碳滤芯和 TAC 滤筒，则在消毒前，将其从系统卸下。

注意：套件消毒剂并未随附。

1. 请遵循本手册中“安装”章节的**冲洗超滤滤芯**中的步骤。
2. 关闭系统的供水。
3. 打开距系统下游最近的龙头或阀门。
4. 让系统及配管内的水排出。
5. 让系统内的水排出。
6. 使用水杯或漏斗将消毒剂倒入进水管线配件中。请穿戴防护设备，小心不要将消毒剂洒到衣服或皮肤上。
7. 缓慢启动系统的供水。
8. 让水流过系统并流出打开的龙头或阀门，直到闻到消毒剂味为止。
9. 关闭水龙头或阀门。
10. 让系统在没有水流的情况下等待至少 15 分钟，让消毒剂对管道消毒。
11. 在无水流动的情况下静置 15 分钟，将水龙头或阀门打开。
12. 让水流过系统，直到不存在消毒剂为止。
13. 打开系统管道中的所有其他龙头或阀门以冲洗管道中残留的任何消毒剂。
14. 关闭所有水龙头和阀门。

清洗碳滤芯和 TAC 滤筒

在首次使用系统前或刚刚更换碳滤芯或 TAC 滤筒后必须清洗碳滤芯和 TAC 滤筒。

注意：安装和处理碳滤芯和 TAC 滤筒时，请佩戴随附的手套。如果安装了 TAC 滤筒，请拆除该部件后继续操作。请勿在已安装 TAC 滤筒的情况下清洗新碳滤芯。

1. 将活性炭滤芯装入活性炭滤芯外壳。
2. 将活性炭滤芯外壳（内含活性炭滤芯）旋到活性炭滤芯头上并旋至定位。必要时使用过滤器扳手。
3. 如果安装了 TAC 滤筒，请从外壳中拆除该部件。必要时使用过滤器扳手。
4. 将空 TAC 外壳拧紧到 TAC 顶部。必要时使用过滤器扳手。
5. 将来自清洗球阀的水引到排水口。打开清洗球阀并关闭出口球阀。
6. 慢慢打开进水球阀，以启动系统供水。
7. 让水流入碳滤芯和 TAC 外壳以冲洗干净可能存在的截留空气和碎屑。
8. 为帮助除去外壳残存的空气，持续按住外壳顶部的红色泄压阀，直至水开始流出为止。
9. 针对 VZN-521H-T5、VZN-541H-T5 和 VZN-541V-T5：将活性炭滤芯冲洗至少 30 分钟。
针对 VZN-521HC-T5、VZN-541HC-T5 和 VZN-541VC-T5：将活性炭滤芯冲洗至少 30 分钟。
10. 关闭进水球阀，将 TAC 滤筒重新安装到 TAC 外壳上，使滤筒上的箭头向上。重新将 TAC 外壳连接到系统上。打开进水球阀，冲洗至少 5 分钟。

注意：请勿饮用此过程中使用的水。

11. 清洗完成后，关闭清洗球阀。
12. 打开出口球阀。系统现在即可使用。
13. **对于新的管道安装：**在进行系统出水管连接之后：
 - A. 打开距过滤系统最近的龙头或活栓
 - B. 缓慢打开入口阀。
 - C. 让管道持续冲洗，直至所有杂质都已去除。

VZN 500 系列

维护保养

更换超滤滤芯

注意：更换超滤器滤筒之后务必安装新碳滤芯和新 TAC 滤筒。

注意：移除带钩长管时，水可能会从管中流出。确保系统周边留有足够的空间，以移除滤芯。

1. 关闭进水球阀与出水球阀，以关闭系统供水。
2. 按下 **FLUSH**（冲洗）按钮来冲洗系统并释放系统压力。重复数次可确保已清空反冲罐。
3. 拆除碳滤芯并拆除 TAC 滤筒（如有）。
4. 移除超滤外壳上任一末端的卡环。（图 9）
5. 找到超滤外壳上的180°渗透弯管，并正对着配件面来推动筒夹，以将长端从三通接头断开。
6. 将筒夹推至三通定位后，用手将弯管从三通配件拉除。
7. 移除超滤外壳上的端盖（图 9）。

注意：如果滤芯无法轻易脱离外壳，取下另一端盖以作为辅助。

8. 检查端盖 O 形圈和滤芯 O 形圈是否存在缺口或裂缝。必要时进行更换。
9. 记下新滤芯的序号。滤芯序号刻在外管的一端（例如：05K 12013）。
10. 以食品级硅树脂润滑剂润滑所有的 O 形圈。向在新滤芯两端中央管的内部，涂上一层薄薄的润滑剂。
11. 将新滤芯置于外壳，并轻轻插入外壳中。
12. 确保滤芯充分固定与另一侧端盖上。
13. 将端盖按入定位，直至完全到位。
14. 安装滤芯外壳卡环和固定件。

注意：确保滤芯外壳所有卡环固定件均已正确安装。

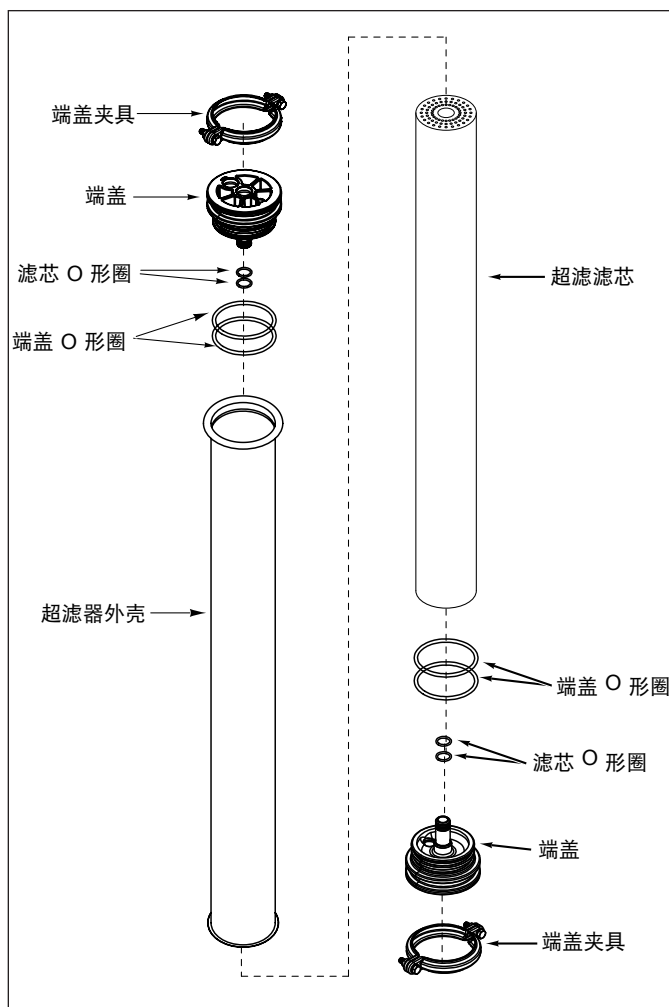


图 9. 更换超滤滤芯

15. 重新连接步骤 5 和 6 中移除的弯管。
16. 先冲洗新的超滤滤芯，再让系统恢复运行。按照本手册中“安装”章节中的“冲洗超滤滤芯”、“消毒系统和管道”以及“冲洗碳滤芯和 TAC 滤筒”步骤完成滤筒更换。
17. 冲洗完成后，打开出水球阀然后打开进水球阀，将系统重新加压。

冲洗及更换活性炭滤芯

注意：卸下 TAC 滤筒（如有），重新连接 TAC 外壳后继续操作。

1. 关闭进水球阀与出水球阀，以关闭系统供水。
2. 为确保反冲罐已清空，将清洗球阀打开并让系统排水。
3. 按住每个碳滤芯外壳顶部的红色泄压按钮，以将外壳内部的水位降低。
4. 取下活性炭滤芯外壳（图 10）。
5. 让水完全进入排水管，并将使用过的活性炭滤芯丢弃。
6. 检查活性炭滤芯外壳上的 O 形圈（图 10）。如果 O 形圈已开裂、扭曲变形或遗失，更换 O 形圈。
7. 使用经认证的食品级润滑油润滑 O 形圈，并将其装入活性炭滤芯外壳。
8. 将新的活性炭滤芯装入活性炭滤芯外壳。

注意：务必将垫片留在活性炭滤芯两端的凹槽内。

9. 将活性炭滤芯外壳（内含活性炭滤芯）旋到活性炭滤芯头上并旋至定位。必要时使用过滤器扳手。

注意：切勿过度拧紧碳滤芯外壳。

10. 将来自清洗球阀的水引到排水口。

注意：将清洗球阀导入排水管。请勿使用冲洗程序产生的水。

11. 打开清洗球阀。慢慢打开进水球阀，以启动系统供水。让水流过碳滤芯和外壳，以完全清除残存的空气与任何可能存在的碳粉杂质。
12. 为帮助除去活性炭滤芯外壳残存的空气，持续按住外壳顶部的红色泄压阀，直至水开始流出为止。
13. 针对 **VZN-521H-T5、VZN-541H-T5 和 VZN-541V-T5**：
将活性炭滤芯冲洗至少 30 分钟。
针对 **VZN-521HC-T5、VZN-541HC-T5 和 VZN-541VC-T5**：
将活性炭滤芯冲洗至少 30 分钟。

注意：请勿饮用冲洗活性炭滤芯所使用的水。

14. 将 TAC 滤筒重新安装到 TAC 外壳上，使滤筒上的箭头向上。重新将 TAC 外壳连接到系统上。
15. 冲洗完毕后，将清洗球阀关闭并打开出水球阀。
16. 系统现在即可使用。

注意：碳滤芯寿命3-6个月，受当地水质影响。

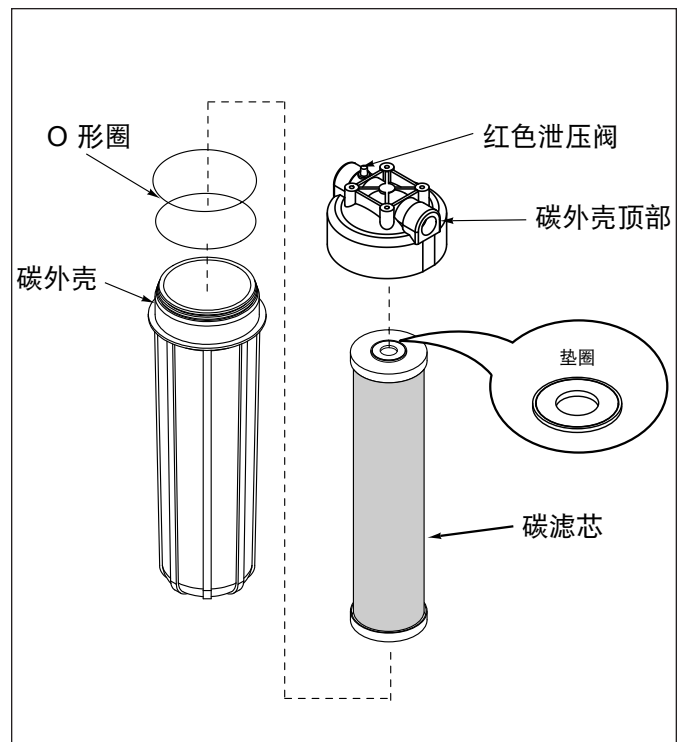


图 10. 活性炭滤芯

VZN 500 系列

冲洗和更换 TAC 滤筒

1. 关闭进水球阀，然后关闭出水球阀，以关闭系统水源。
2. 按下“冲洗”按钮以开始冲洗循环。重复数次，以确保反冲罐排空。
3. 按住 TAC 外壳顶部的红色泄压按钮
4. 卸下 TAC 外壳（图 11）。
5. 将水清空，排入排水口并丢弃旧的 TAC 滤筒（图 12）。
6. 检查 TAC 外壳上的 O 形环。如果 O 形圈已开裂、扭曲变形或遗失，更换 O 形圈。
7. 使用认证的食品级润滑油润滑 O 形环并将其装入 TAC 滤筒外壳。
8. 将新 TAC 滤筒安装到 TAC 外壳上，使滤筒上的箭头向上。

注意：确保端密封垫圈在 TAC 滤筒顶端的凹槽中卡入到位（图 12）。

9. 将 TAC 外壳（包含 TAC 滤筒）拧入 TAC 顶部的正确位置。必要时使用过滤器扳手。
10. 将来自清洗球阀的水引到排水口。

注意：请勿饮用冲洗 TAC 滤筒所使用的水。

11. 轻轻打开进水球阀，打开系统的水源，让水流过 TAC 滤筒和外壳以清除可能存在的截留空气和任何碳细粉。
12. 如要清除碳 TAC 外壳中的截留空气，请按下外壳顶部的红色泄压按钮，直到水开始流出为止。
13. 冲洗 TAC 滤筒至少 5 分钟。
14. 完成 TAC 滤筒清洗时，关闭冲洗球阀并打出口球阀。
15. 重新连接设备的水源。系统现在即可使用。

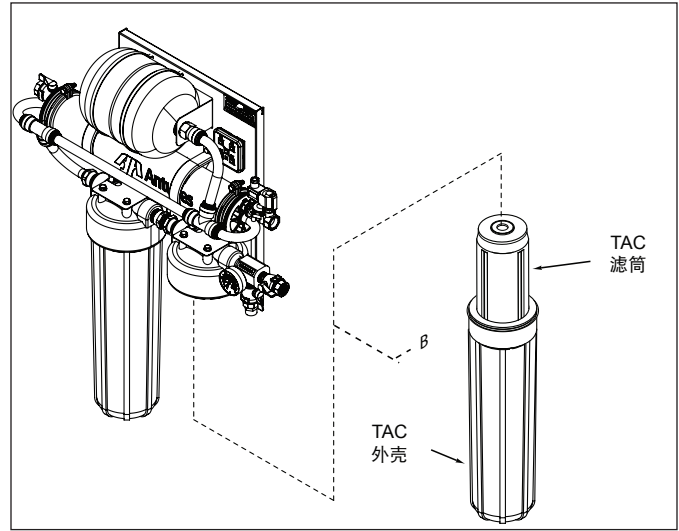


图 11. 移除 TAC 外壳

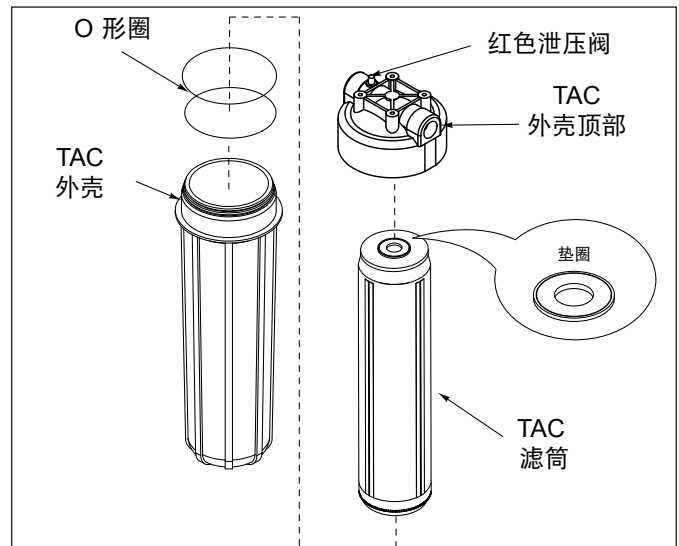


图 12. 更换 TAC 滤筒

系统消毒

每六个月对系统和下游管道进行消毒。必要时，按照本手册安装部分为**消毒系统和管道**中的流程进行。

变更间隔设定

⚠ 注意 ⚠

变更冲洗间隔可能导致超滤过滤器提前阻塞，可能使缩短过滤器的使用寿命。请联系原厂以了解更多信息。

虽然不建议如此，但您仍可变更控制器上的间隔设定。如果一定要变更设定，参照以下图表。按住相应按钮。5 秒后，按钮 LED 灯将亮起。10 秒后，冲洗 LED 灯也将亮起。

冲洗间隔	按钮	保留时间	按钮 LED	冲洗 LED
15 分钟	A	10 秒钟	开	开
30 分	B	10 秒钟	开	开
45 分钟	C	10 秒钟	开	开
1 小时	A	5 秒钟	开	关
4 小时	B	5 秒钟	开	关
6 小时	C	5 秒钟	开	关
12 小时	D	5 秒钟	开	关
24 小时	D	10 秒钟	开	开

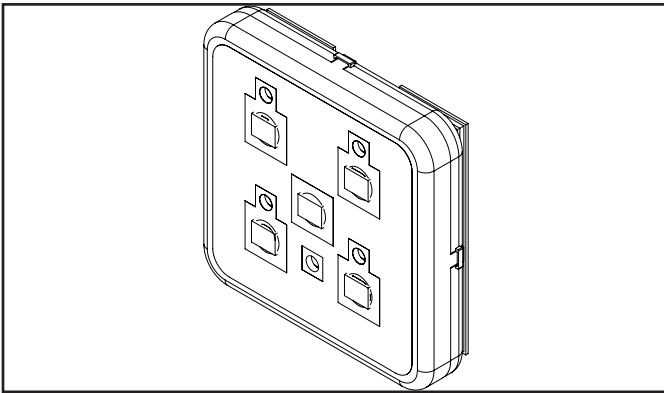


图 13. 通用脉冲冲控制器

重设计时程序

在正常运行期间，系统将根据设定的间隔进行冲洗。大量用水时，系统可能进行冲洗。如果出现问题，可重设控制器。切断电源并等待 5 秒钟，然后插上电源插头。控制器会在重新取得电源时，自动进入冲洗模式。然后，控制器将根据选择的间隔设定，在电源恢复的时间点开始计时。

半年保养

检查渗透箱预充气

建议每六个月检查一次反冲罐充气压力。

⚠ 注意 ⚠

应仅在系统压力低于 0 时检查并调整预充空气的压力。检查反冲罐预充压力前，必须先释放系统的压力。请勿在系统处于压力下时调整反冲罐预充压力。

⚠ 注意 ⚠

将空气灌入反冲罐时请小心。请勿在反冲罐中增加过多的气压。

需要用到的工具与用品：

- 气压计，在连接内胎气嘴（美式气嘴）时，压力范围为 0.3–2.7 巴（5–40 psi）
- 压缩空气来源（手动式自行车充气泵或空气压缩机）

1. 参见图 1。关闭进水与出水阀并打开清洗阀，以释放系统压力。确保反冲罐内的水已排放完全。
2. 旋开反冲罐气阀上的保护盖。
3. 使用气压表检查反冲罐预充空气的压力。

注意：如果有水从气阀流出，表示反冲罐囊已破裂，此时需要更换反冲罐。

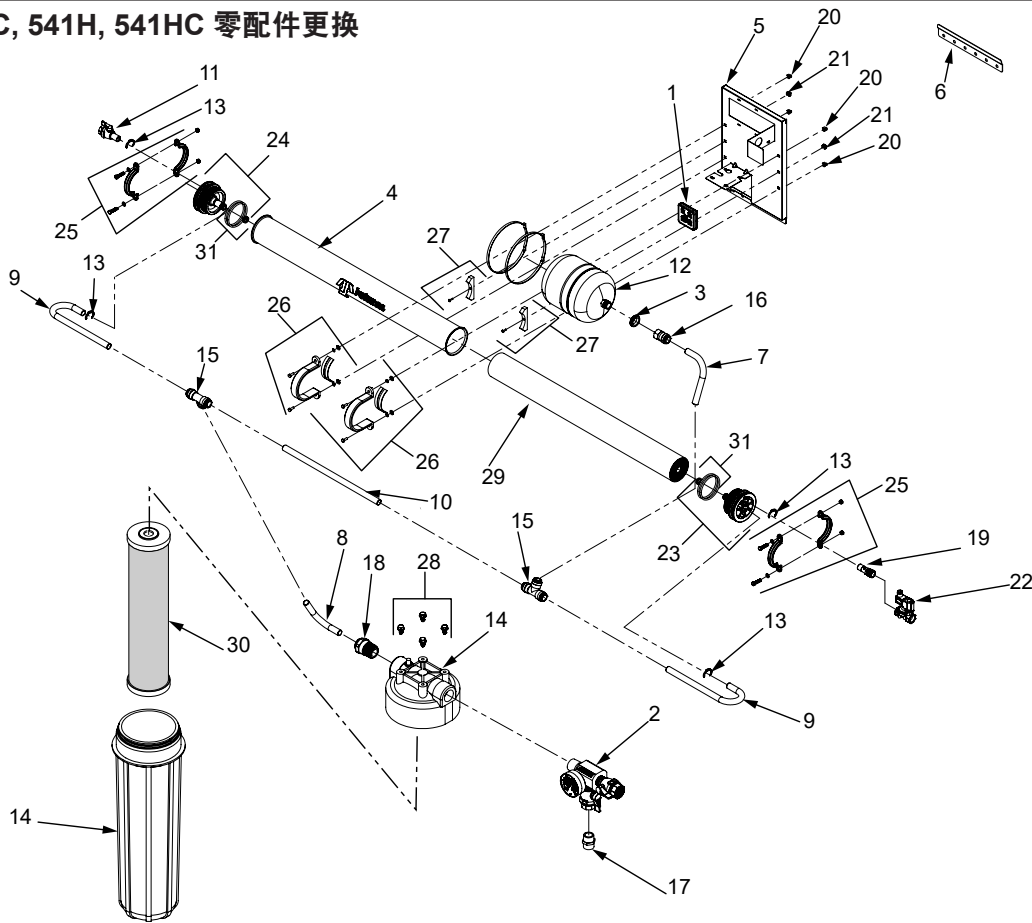
4. 反冲罐的压力应为 193-214 kPa（28-31 PSI）。
 - 如果要增加反冲罐的压力，使用手动式自行车充气泵或其它压缩空气来源。
 - 如果要释放反冲罐的压力，按下进气阀上的气芯。
5. 一旦反冲罐压力达到 193-214 kPa（28-31 PSI）时，立即将保护盖放回气阀上。
6. 关闭清洗阀并打开进水与出水阀，即可为系统加压。

VZN 500 系列

故障排除

问题	可能原因	解决措施
设备无电源。	电源线未插入正确的电源插座或控制盒。	将电源线插入正确的电源插座。
	设备连接至转换插座。	将电源线插入非转换插座。
	通用脉冲控制器无法操作。	与维修人员或授权服务代理商联系。
	变压器损坏。	
滤水系统不出水。	进水/出水球阀关闭。	将进水/出水球阀打开。
	系统减压。	为系统加压。
	排污阀卡住而呈现开启状态。	清洁、改造和/或更换排污阀。
	清洗球阀开启。	关闭清洗球阀。
	系统可能已进入冲洗循环状态。	等待冲洗循环结束。
	进水滤网（如安装）阻塞。	冲洗或更换进水滤网
	超滤滤芯阻塞。	更换超滤滤芯。
	活性炭滤芯阻塞。	更换活性炭滤芯。
滤水系统的出水量过低。	见上文。	见上文。
	进水压力过低。	增加进水压力。
	出水止回阀可能阻塞或有缺陷。	清洁或更换出水止回阀组件。
	进水限流器可能阻塞。	清洁或更换进水限流器。
水质口感不佳。	需要更换活性炭滤芯。	更换活性炭滤芯。
	存储/运送用溶液尚未完全自系统中冲洗出来。	增加冲洗系统的时间，更换活性炭滤芯。
	水管内滋生细菌。	为配管消毒。
	水质状况改变。	考虑再加装滤水器。
	超滤滤芯中的毛细管断裂。	更换超滤滤芯。
持续冲洗。	排污阀卡住而呈现开启状态。	清洁、改造或更换排污阀。
	控制器不断传送信号到阀。	更换控制器。
冲洗时水在排水口飞溅。	排水管路未正确定位。	将排水管路的末端重新定位。
	流速太高，排水管无法处理。	清洁排水管；以其它排水管替换。
更换滤芯后，超滤滤芯末端漏水。	O 形圈未润滑。	使用食品级润滑剂润滑 O 形圈。
	O 形圈已断裂、被切割或扭曲变形。	更换 O 形圈。
	超滤外壳卡环和固定件并未正确安装	紧固或更换超滤外壳卡环。
碳筒或 TAC 滤筒漏水。	O 形圈未润滑。	使用食品级润滑剂润滑 O 形圈。
	O 形圈已断裂、被切割或扭曲变形。	更换 O 形圈。
系统配件或连接管漏水。	配件破损或松动。	将配件锁紧或换新。
	管螺纹密封剂的用量不足。	使用正确的密封剂量来重做配件。

521H, 521HC, 541H, 541HC 零配件更换

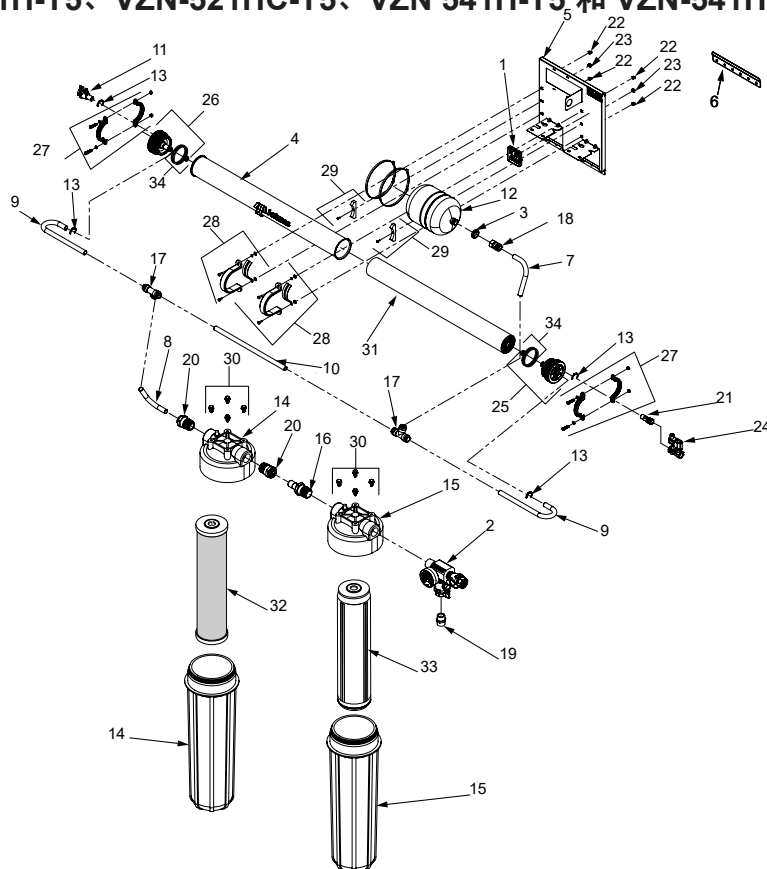


序号	零件编号	说明	数量
1	7001576	通用脉冲控制器组件	1
2	0012412	出水口组件	1
3	0400381	索环, 4.5 厘米 (1.75 英寸) 外径 x 3.0 厘米 (1.1887 英寸) 内径	1
4	0508910	外壳, 直径 10 厘米 (4 英寸) x 长度 50.8 厘米 (20 英寸) (仅限 9710106, 9710107, 9710128)	1
	0508919	外壳, 直径 10 厘米 (4 英寸) x 长度 101.6 厘米 (40 英寸) (仅限 9710119 & 9710120)	1
5	0504723	背板	1
6	0505871	安装托架	1
7	2010199	90° 弯管	1
8	2010202	90° 弯管	1
9	2010247	管道, PEX-B, 180° (仅限 9710106, 9710107, 9710128)	2
	2010245	管道, PEX-B, 180° (仅限 9710119 & 9710120)	2
10	2010246	管道, PEX-B, 19.1 毫米 (3/4 英寸) CTS, 50 厘米 (19.72 英寸)	1
11	2170215	球阀, 19.1 毫米 (3/4 英寸) CTS x 19.1 毫米 (3/4 英寸) FPT	1
12	2180215	扩充罐, 8 升 (2.1 加仑)	1
13	2190304	夹头夹	4
14	7002236	过滤筒, 白色 20"	1
15	2180155	三通接头, 19.1 毫米 (3/4 英寸) CTS	2
16	2190158	母接头, 19.1 毫米 (3/4 英寸) CTS x 19.1 毫米 (3/4 英寸) NPS	1

序号	零件编号	说明	数量
17	2190167	园艺水管接头	1
18	2190210	25.4 毫米 (1 英寸) NPT 单头快插	1
19	2190307	配件, 19.1 毫米 (3/4 英寸) NPT x 19.1 毫米 (3/4 英寸) CTS 阀杆	1
20	3000116	螺帽护圈 - 6.4 毫米 (1/4 英寸) -20	4
21	3000132	锁紧螺母 - 8-32	2
22	4040189	电磁阀, 24 伏直流, 19.1 毫米 (3/4 英寸) NPT	1
23	7002014	端盖套件, 不锈钢排水口	1
24	7002025	端盖套件, 不锈钢进水口, 配 30 升 (8 加仑) 调节器 (仅限 9710106, 9710107, 9710128)	1
	7002024	端盖套件, 不锈钢进水口, 配 57 升 (15 加仑) 调节器 (仅限 9710119 & 9710120)	1
25	7002015	卡环套件, 10 厘米 (4 英寸), 不锈钢 UF 外壳	2
26	7002016	卡环套件 - UFL 外壳	2
27	7002017	橡胶底座套件, 不锈钢外壳	2
28	331P119	螺丝, 5/16-12 x 1/2, SS HXWH	1
29	7001917	L-420 滤芯 (仅限 9710106, 9710107, 9710128)	1
	7001916	L-440 滤芯 (仅限 9710119 & 9710120)	1
30	7001909	C-420 碳芯套件 (仅限 9710106, 9710107, 9710128)	1
	7001910	CC-420 碳芯套件 (仅限 9710107 & 9710120)	1
31	7001914	O 形圈套件, 端盖	2

VZN 500 系列

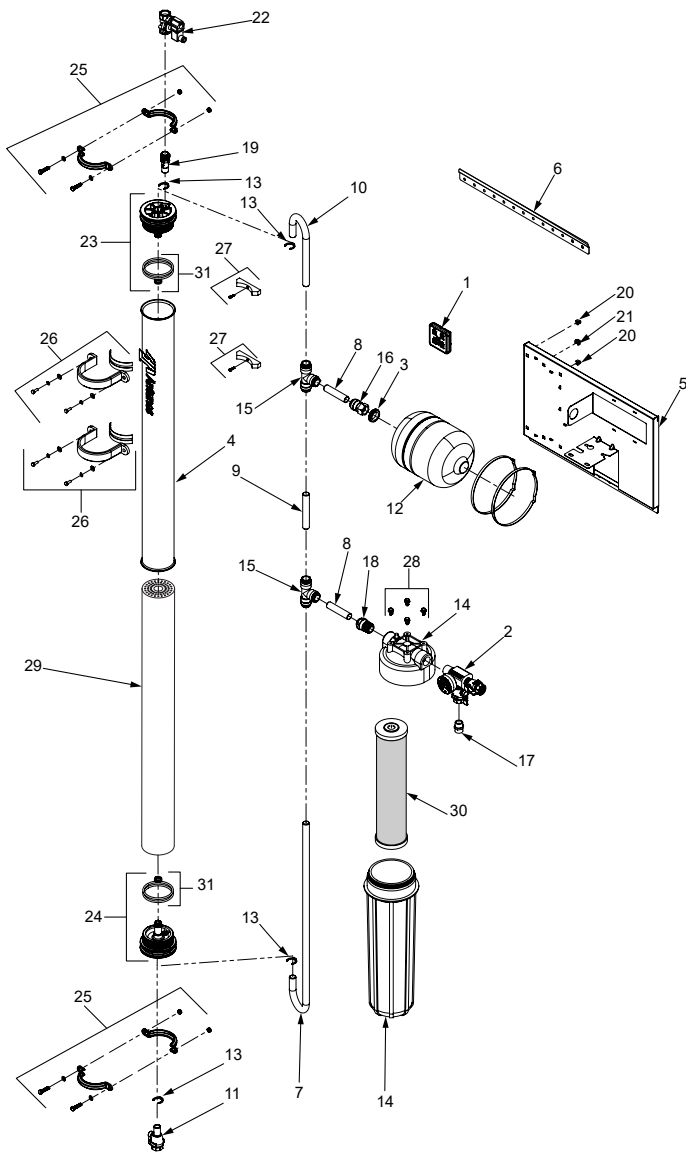
VZN-521H-T5、VZN-521HC-T5、VZN 541H-T5 和 VZN-541HC-T5 系统



序号	零件编号	说明	数量
1	7001576	通用脉冲控制器组件	1
2	0012467	出水口组件	1
3	0400381	索环, 4.5 厘米 (1.75 英寸) 外径 x 3.0 厘米 (1.1887 英寸) 内径	1
4	0508910	外壳, 直径 10 厘米 (4 英寸) x 长度 50.8 厘米 (20 英寸) (仅限 9710104 & 9710105)	1
	0508919	外壳, 直径 10 厘米 (4 英寸) x 长度 101.6 厘米 (40 英寸) (仅限 9710117 & 9710118)	1
5	0509325	背板	1
6	0505871	安装托架	1
7	2010199	90° 弯管	1
8	2010202	90° 弯管	1
9	2010247	管道, PEX-B, 180° (仅限 9710104 & 9710105)	2
	2010245	管道, PEX-B, 180° (仅限 9710117 & 9710118)	2
10	2010246	管道, PEX-B, 19.1 毫米 (3/4 英寸) CTS, 50 厘米 (19.72 英寸)	1
11	2170215	球阀, 19.1 毫米 (3/4 英寸) CTS X 19.1 毫米 (3/4 英寸) FPT, 黑色	1
12	2180215	罐体, 8 升 (2.1 加仑), 19.1 毫米 (3/4 英寸) NPT	1
13	2190304	夹头夹	4
14	7002236	过滤筒, 白色 20"	1
15	7002180	过滤筒, 白色 20"	1
16	2190154	2.54 厘米 (1 英寸) NPT 公阀杆	1
17	2190155	三通接头, 19.1 毫米 (3/4 英寸) CTS	2
18	2190158	母接头, 19.1 毫米 (3/4 英寸) CTS x 19.1 毫米 (3/4 英寸) NPS	1

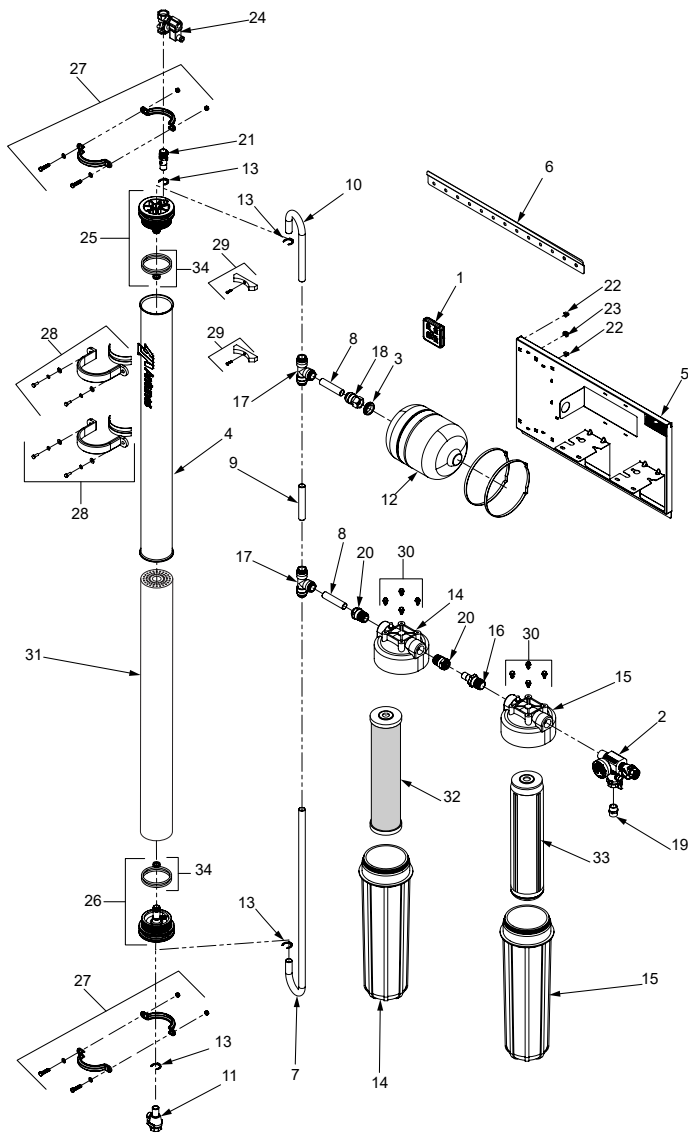
序号	零件编号	说明	数量
19	2190167	园艺水管接头, 19.1 毫米 (3/4 英寸) NPT x 19.1 毫米 (3/4 英寸)	1
20	2190189	管道接头, 连接 25.4 毫米 (1 英寸) NPT	2
21	2190307	配件, 19.1 毫米 (3/4 英寸) MPT X 19.1 毫米 (3/4 英寸) CTS 阀杆, JG	1
22	3000116	螺帽护圈 - 6.4 毫米 (1/4 英寸) -20	4
23	3000132	锁紧螺母 - 8-32	2
24	4040189	常闭电磁阀, 24 伏直流, 19.1 毫米 (3/4 英寸) NPT	1
25	7002014	端盖套件, 不锈钢排水口	1
26	7002025	端盖套件, 不锈钢进水口, 配 30 升 (8 加仑) 调节器 (仅限 9710104 & 9710105)	1
	7002024	端盖套件, 不锈钢进水口, 配 57 升 (15 加仑) 调节器 (仅限 9710117 & 9710118)	1
27	7002015	卡环套件, 10 厘米 (4 英寸), 不锈钢 UF 外壳	2
28	7002016	卡环套件 - UFL 外壳	2
29	7002017	橡胶底座套件, 不锈钢外壳	2
30	331P119	螺丝, 5/16-12 x 1/2, SS HXWH	2
31	7001917	L-420 滤芯 (仅限 9710104 & 9710105)	1
	7001916	L-440 滤芯 (仅限 9710117 & 9710118)	1
32	7001909	C-420 碳芯套件 (仅限 9710104 & 9710117)	1
	7001910	CC-420 碳芯套件 (仅限 9710105 & 9710118)	1
33	7001912	TAC 滤芯套件	1
34	7001914	O 形圈套件, 端盖	2

VZN-541V, VZN-541VC & VZN-541VE 系统



序号	零件编号	说明	数量
1	7001576	通用脉冲控制器	1
2	0012467	出水口组件 19.1 毫米 (3/4 英寸)	1
3	0400381	索环, 4.5 厘米 (1.75 英寸) 外径 x 3.0 厘米 (1.187 英寸) 内径	1
4	0508919	外壳, 直径 10 厘米 (4 英寸) x 长度 101.6 厘米 (40 英寸)	1
5	0509332	VZN-541 背板	1
6	0505871	安装托架	1
7	2010243	UF 180°弯管, 长度 79 厘米 (31.21 英寸)	1
8	2010244	切削管, 9.8 厘米 (3.85 英寸)	2
9	2010248	管道, Pex-B, 19.1 毫米 (3/4 英寸) CTS, 直管, 14 厘米 (5.587 英寸)	1
10	2010249	管道, Pex-B, 19.1 毫米 (3/4 英寸) CTS, 180°, 11.5 厘米 (4.53 英寸) X 24 厘米 (9.41 英寸)	1
11	2170215	球阀, 19.1 毫米 (3/4 英寸) CTS X 19.1 毫米 (3/4 英寸) FPT, 黑色塑料材质	1
12	2180215	罐体, 8 升 (2.1 加仑), 19.1 毫米 (3/4 英寸) NPT	1
13	2190304	夹头夹	4
14	7002236	过滤筒, 白色 20"	1
15	2190155	三通接头, 19.1 毫米 (3/4 英寸) CTS	2
16	2190158	母接头, 19.1 毫米 (3/4 英寸) CTS x 19.1 毫米 (3/4 英寸) NPS	1
17	2190167	园艺水管接头, 19.1 毫米 (3/4 英寸) NPT x 19.1 毫米 (3/4 英寸) GHT	1
18	2190189	管道接头, 连接 25.4 毫米 (1 英寸) NPT	1
19	2190307	配件, 19.1 毫米 (3/4 英寸) MPT X 19.1 毫米 (3/4 英寸) CTS 阀杆, JG	1
20	3000116	螺帽护圈 - 6.4 毫米 (1/4 英寸) -20	4
21	3000132	锁紧螺母 - 8-32, 镀锌钢	2
22	4040189	常闭电磁阀, 24 伏直流, 19.1 毫米 (3/4 英寸) NPT	1
23	7002014	端盖套件, 不锈钢排水口	1
24	7002024	端盖套件, 不锈钢进水口, 配 57 升 (15 加仑) 调节器 (仅限 9710113, 9710114, 9710132)	1
	7002025	端盖套件, 不锈钢进水口, 配 30 升 (8 加仑) 调节器 (仅限 9710111)	1
25	7002015	卡环套件, 10 厘米 (4 英寸), 不锈钢 UF 外壳	2
26	7002016	卡环套件 - UFL 外壳	2
27	7002017	橡胶底座套件, 不锈钢外壳	2
28	331P119	螺丝, 5/16-12 x 1/2, SS HXWH, B 型	1
29	7001916	L-440 滤芯	1
30	7001909	C-420 碳芯套件 (仅限 9710113 & 9710132)	1
	7001910	CC-420 碳芯套件 (仅限 9710114)	1
	7001911	高顶盖碳芯套件 (仅限 9710111)	1
31	7001914	O 形圈套件, 端盖	2

VZN-541V-T5 和 VZN-541VC-T5 系统



序号	零件编号	说明	数量
1	7001576	通用脉冲控制器	1
2	0012467	出水口组件 19.1 毫米 (3/4 英寸)	1
3	0400381	索环, 4.5 厘米 (1.75 英寸) 外径 x 3.0 厘米 (1.187 英寸) 内径	1
4	0508919	外壳, 直径 10 厘米 (4 英寸) x 长度 101.6 厘米 (40 英寸)	1
5	0509344	VZN 521/541 -T5 背板	1
6	0505871	安装托架	1
7	2010243	UF 180°弯管, 长度 79 厘米 (31.21 英寸)	1
8	2010244	切削管, 9.8 厘米 (3.85 英寸)	2
9	2010248	管道, Pex-B, 19.1 毫米 (3/4 英寸) CTS, 直管, 14 厘米 (5.587 英寸)	1
10	2010249	管道, Pex-B, 19.1 毫米 (3/4 英寸) CTS, 180°, 11.5 厘米 (4.53 英寸) X 24 厘米 (9.41 英寸)	1
11	2170215	球阀, 19.1 毫米 (3/4 英寸) CTS X 19.1 毫米 (3/4 英寸) FPT, 黑色塑料材质	1
12	2180215	罐体, 8 升 (2.1 加仑), 19.1 毫米 (3/4 英寸) NPT	1
13	2190304	夹头夹	4
14	7002236	过滤筒, 白色 20"	1
15	7002180	过滤筒, 白色 20"	1
16	2190154	2.54 厘米 (1 英寸) NPT 公阀杆	1
17	2190155	三通接头, 19.1 毫米 (3/4 英寸) CTS	2
18	2190158	母接头, 19.1 毫米 (3/4 英寸) CTS x 19.1 毫米 (3/4 英寸) NPS	1
19	2190167	园艺水管接头, 19.1 毫米 (3/4 英寸) NPT x 19.1 毫米 (3/4 英寸) GHT	1
20	2190189	管道接头, 连接 25.4 毫米 (1 英寸) NPT	2
21	2190307	配件, 19.1 毫米 (3/4 英寸) MPT X 19.1 毫米 (3/4 英寸) CTS 阀杆, JG	1
22	3000116	螺帽护圈 - 6.4 毫米 (1/4 英寸) -20	4
23	3000132	锁紧螺母 - 8-32, 镀锌钢	2
24	4040189	常闭电磁阀, 24 伏直流, 19.1 毫米 (3/4 英寸) NPT	1
25	7002014	端盖套件, 不锈钢排水口	1
26	7002024	端盖套件, 不锈钢进水口, 配 57 升 (15 加仑) 调节器	1
27	7002015	卡环套件, 10 厘米 (4 英寸), 不锈钢 UF 外壳	2
28	7002016	卡环套件 - UFL 外壳	2
29	7002017	橡胶底座套件, 不锈钢外壳	2
30	331P119	螺丝, 5/16-12 x 1/2, SS HXWH, B 型	2
31	7001916	L-440 滤芯	1
32	7001909	C-420 碳芯套件 (仅限 9710115)	1
	7001910	CC-420 碳芯套件 (仅限 9710116)	1
33	7001912	TAC 滤芯套件	1
34	7001914	O 形圈套件, 端盖	2

有限保证

制造设备时，安通纳斯使用目前最好的材料并采用高品质标准。只要您以正常方式使用及维修，并依照制造商的建议*来安装，我们保证这些设备在您自购买日起一年内，不会出现材料与工艺上的瑕疵。超滤膜滤筒自购买之日起在36个月内在相同条款和条件下享受基于比例的保证。

*为了确保设备能持续正常运行，请遵照用户手册中概述的维护程序。

1. 系统安装不当引起的故障，以及在使用设备前，因存储或处理不当造成的瑕疵，皆不在本保固范围内。加班费或由非授权的服务商或人员进行的处理，皆不在本保固范围内。本手册的操作与维护说明中指明的普通维护、校正或一般性调整，和/或搬动邻近物体以接近设备的相关劳动，皆不在保固的范围内。
2. 安通纳斯保留变更设计或改善任何产品的权利。因本公司无法控制之因素及政府法规，我们必须保留修改设备的权利。更新设备所做之变更，不构成保证费用。
3. 如货物在运送期间受损，购买人应直接向货运公司申请索赔。货物送达时应立即仔细检查，如发现损坏，应在货运公司的文件上注明。任何损坏都应向货运公司报告。此类损坏不在保固范围内。
4. 本保固具有排他性，并取代所有其它明示或暗示的担保，包括任何默示担保、可售性或特殊目的之适用性，本公司亦特此明确拒绝为上述部分作出担保。上述修补性说明具有排他性，任何情况下，对因违反本担保或延迟执行本担保而造成的特定继发性或意外损害，安通纳斯概不负责。
5. 价格和规格如有变动，恕不另行通知。



公司总部

180 Kehoe Blvd.
Carol Stream, IL60188, USA
电话: +1 (630) 784-1000
免费电话: +1 (800) 253-2991
传真: +1 (630) 784-1650

中国工厂区

嵩山路 89 号
狮山工业廊北面 2 号厂房
中国苏州高新区
电话: +86 512-6841-3637
传真: +86 512-6841-3907

印度工厂

Antunes NADI Manufacturing
India Pvt. Ltd.
57-58 Thattankulam Road,
Madhavaram
Chennai, India 600060